




УКАЗАНИЯ ПО СБОРКЕ

ДИСКОВЫЙ РАЗРЫХЛИТЕЛЬ WIL-RICH 957

Напечатано в США (74227) JM-75 5/04

 **WIL-RICH**
П.Я. 1030
Уахпетон, СД 58074
Тел. (701) 642-2621
Факс (701) 642-3372

ИНФОРМАЦИЯ ПО СБОРКЕ

Снимите все провода и удобно расположите детали.

ПРИМЕЧАНИЕ: Всегда надевайте предохранительные очки и перчатки, а также будьте осторожны, когда перерезаете провода и стальные ленты, так как они находятся под натяжением и отпружинят, если их перерезать.

Там, где используются понятия "лево" и "право", их следует понимать как положение за машиной и лицом к ней.

Смажьте все подшипники и движущиеся части по ходу работы и убедитесь в том, что они работают беспрепятственно.

Установите все болты, не закручивая их, соединяя сопрягаемые детали перед окончательной затяжкой.

При затяжке болтов убедитесь в том, что они затянуты на нужное количество футо-фунтов, которое можно посмотреть в таблице, если не указано иное. Важно поддерживать все болты в затянутом состоянии.

На новых машинах затяжка всех гаек и болтов должна проверяться повторно после нескольких часов работы.

При замене болта используйте болт того же класса или выше. Это не относится к срезным болтам, при замене которых нужно использовать болты того же класса.

Болты без обозначений имеют 2 класс.

Болты 5 класса, поставляемые с машиной, определяются по трем радиальным линиям на головке.

Болты 8 класса, поставляемые с машиной, определяются по шести радиальным линиям на головке.

Все U-образные болты имеют 5 класс.



ЭТОТ СИМВОЛ ИСПОЛЬЗУЕТСЯ ДЛЯ ПРИВЛЕЧЕНИЯ ВАШЕГО ВНИМАНИЯ К ИНСТРУКЦИЯМ КАСАТЕЛЬНО ВАШЕЙ ЛИЧНОЙ БЕЗОПАСНОСТИ. ОБЯЗАТЕЛЬНО СОБЛЮДАЙТЕ И ВЫПОЛНЯЙТЕ ЭТИ ИНСТРУКЦИИ.

	КЛАСС 2			КЛАСС 5		КЛАСС 8	
ЗАТЯГИВАЮЩЕЕ УСИЛИЕ В ФУТО-ФУНТАХ							
ДИАМ. БОЛТА	3/8	1/2	5/8	3/4	7/8	1	
ШЕСТ. ГОЛОВКА	9/16	3/4	15/16	1-1/8	1-5/16	1-1/2	
UNC GR2	18	45	89	160	252	320	
UNC GR5	30	68	140	240	360	544	
UNC GR8	40	100	196	340	528	792	
UNF GR2	21	51	102	178	272	368	
UNF GR5	32	70	168	264	392	572	
UNF GR8	48	112	216	368	792	840	

ЛИЧНАЯ БЕЗОПАСНОСТЬ ВАЖНА!

ВСЕ ПЕРСОНАЛ, ЗАНЯТЫЙ СБОРКОЙ И/ЛИ ЭКСПЛУАТАЦИЕЙ ЭТОГО ОБОРУДОВАНИЯ, ДОЛЖЕН БЫТЬ ИЗВЕЩЕН О НАДЛЕЖАЩИХ ПРОЦЕДУРАХ БЕЗОПАСНОСТИ. РУКОВОДСТВА ОПЕРАТОРОВ ПО СБОРКЕ ПРЕДОСТАВЛЯЮТ ВСЮ НЕОБХОДИМУЮ ИНФОРМАЦИЮ. ЕСЛИ ДЛЯ КАКОГО-ТО ОТДЕЛЬНОГО ОБОРУДОВАНИЯ РУКОВОДСТВО УТЕРЯНО, СРАЗУ ЖЕ ЗАКАЖИТЕ ЕГО ЗАМЕНУ. РУКОВОДСТВА ОПЕРАТОРОВ ПО СБОРКЕ ДОСТУПНЫ БЕСПЛАТНО ПО ТРЕБОВАНИЮ.

Этот предупредительный символ означает:
"ВНИМАНИЕ!
БУДЬТЕ ВНИМАТЕЛЬНЫ,
ЭТО КАСАЕТСЯ ВАШЕЙ
БЕЗОПАСНОСТИ!"



Этот предупредительный символ указывает на важные сообщения о безопасности на дисковом разрыхлителе Wil-Rich и в этом руководстве. Когда вы видите этот символ, будьте внимательны, существует потенциальная опасность травмы или смерти персонала. Выполняйте инструкции, указанные в сообщении о безопасности.

Почему БЕЗОПАСНОСТЬ важна для вас?

3 весомые причины

Несчастные случаи приводят к инвалидности и смерти
Несчастные случаи обходятся дорого
Несчастные случаи можно предотвратить

СИГНАЛЬНЫЕ СЛОВА:

Обратите внимание на использование сигнальных слов **ОПАСНОСТЬ**, **ПРЕДУПРЕЖДЕНИЕ** и **ОСТОРОЖНО** с сообщениями о безопасности. Подходящее сигнальное слово для каждого сообщения выбрано с использованием таких принципов:

ОПАСНОСТЬ

Внезапная и особая угроза, которая будет иметь следствием тяжелый личный травматизм или смерть, если не будут приняты надлежащие меры предосторожности.

ПРЕДУПРЕЖДЕНИЕ

Особая угроза или небезопасная деятельность, которая **МОЖЕТ** иметь следствием тяжелый личный травматизм или смерть, если не будут приняты надлежащие меры предосторожности.

ОСТОРОЖНО

Небезопасная деятельность, которая **МОЖЕТ** иметь следствием тяжелый личный травматизм, если не будут выполняться надлежащие правила техники эксплуатации, или же выступает в качестве напоминания о полном соблюдении техники безопасности.

СПРАВКИ ПО АДРЕСУ: WIL-RICH , ПОЧТОВЫЙ ЯЩИК 1030
УАХПЕТОН, ШТАТ СЕВЕРНАЯ ДАКОТА, 58074
ТЕЛЕФОН (701) 642-2621, ФАКС (701) 642-3372

БЕЗОПАСНОСТЬ

Вы несете ответственность за БЕЗОПАСНУЮ эксплуатацию и техническое обслуживание вашего дискового разрыхлителя Wil-Rich. Вы или лицо, которое будет управлять трактором, производить техническое обслуживание или работать около разрыхлителя, должны быть ознакомлены с процедурами по технике безопасности и эксплуатационными процедурами, а также информацией по технике безопасности, содержащейся в данном руководстве. Данное руководство содержит пошаговую планировку вашего рабочего дня, предупреждения относительно всех необходимых процедур безопасности, которые должны быть соблюдены во время сборки данного оборудования.



Помните, что именно ВЫ обеспечиваете безопасность. Выполняя процедуры, необходимые для обеспечения безопасности, вы защищаете не только себя, но и людей, которые находятся вокруг вас. Выполнение техники безопасности должно стать неотъемлемой частью рабочих процедур. Убедитесь в том, что КАЖДЫЙ, кто работает с данным оборудованием, ознакомлен с рекомендованными процедурами по технике безопасности и эксплуатационными процедурами и выполняет все меры предосторожности, обеспечивающие безопасность. Большинство несчастных случаев может быть предотвращено. Не пренебрегайте правилами техники безопасности, поскольку это может привести к травме или к несчастному случаю со смертельным исходом.

Самое важное устройство, обеспечивающее безопасность - это сам оператор. Оператор несет ответственность за ознакомление и понимание, а также выполнение ВСЕХ указаний по технике безопасности и сборке, содержащихся в данном руководстве. Можно избежать возникновения любых несчастных случаев.

Сотрудник, который не понял и не прочитал все указания по технике безопасности, не обладает достаточной квалификацией для проведения сборки машины.

Не прошедший подготовку оператор подвергает себя и окружающих опасности получения серьезного увечья или травмы со смертельным исходом.

Никогда не производите модификацию оборудования. Кустарная модификация может ухудшить функциональные качества и / или уровень безопасности, а также может снизить срок службы оборудования.

Думайте о БЕЗОПАСНОСТИ!

Работайте в БЕЗОПАСНОСТИ!

Общая безопасность

Перед началом эксплуатации, проведением технического обслуживания или регулировки дискового разрыхлителя 957 прочитайте и осмыслите указания по сборке, а также все знаки безопасности.

Обеспечьте наличие огнетушителя и будьте готовы применить его в случае необходимости.

Перед запуском двигателя и началом эксплуатации убедитесь в том, что в рабочей зоне отсутствуют люди, а посторонние предметы убраны из машины.

Всегда надевайте относительно обтягивающую одежду с ремнем во избежание захвата движущимися частями. Надевайте прочную рабочую обувь на твердой подошве и используйте средства защиты рук, глаз, волос, органов слуха и головы.

Не допускайте нахождения в тракторе посторонних.

Используйте подходящие средства защиты органов слуха при наличии продолжительного воздействия чрезмерного шума.

Перед началом проведения технического обслуживания, регулировки, ремонта или прочистки заглушите двигатель трактора, установите все средства управления в нейтральное положение, поставьте трактор на парковочный тормоз, вытяните ключ зажигания и подождите, пока остановятся все движущиеся части.

Ежегодно проверяйте знание всеми операторами техники безопасности.

ГИДРАВЛИЧЕСКАЯ БЕЗОПАСНОСТЬ

Всегда устанавливайте все гидравлические средства управления трактора в нейтральное положение перед демонтажем.

Убедитесь в том, что все компоненты в гидравлической системе чистые и находятся в надлежащем состоянии.

Перед проведением работ с гидравлической системой сбросьте давление.

Замените все изношенные, прорезанные, протершиеся, сплюснутые или перекрученные шланги и металлические линии.

Не пытайтесь выполнять какие-либо кустарные работы по ремонту гидравлических линий или фитингов, используя изоляционную ленту, зажимы или цемент.

Гидравлическая система функционирует под крайне высоким давлением. Кустарный ремонт не устранит неисправность и создаст опасные условия эксплуатации.

Используйте соответствующие средства защиты рук и глаз при поиске утечек высокого давления.

Используйте кусок картона в качестве средства защиты рук (а не руку) при изолировании утечки и определении места утечки.

При получении травмы от струи гидравлической жидкости высокого давления немедленно обратитесь к врачу.

Повреждение кожного покрова гидравлической жидкостью может быть причиной занесения инфекции или возникновения токсичной реакции.

Перед подачей давления в систему убедитесь в том, что все компоненты затянуты, а линии, шланги и муфтовые соединения не повреждены.

Думайте о БЕЗОПАСНОСТИ!

Работайте в БЕЗОПАСНОСТИ!



ТРАНСПОРТНАЯ БЕЗОПАСНОСТЬ

Прочитайте и осмыслите ВСЮ информацию, содержащуюся в руководстве по эксплуатации, которая касается процедур и безопасности при транспортировке дискового разрыхлителя в поле, парке или по дороге.

Получите консультацию местных органов власти на предмет транспортировки по дорогам общественного пользования. Соблюдайте все применяемые правовые нормы и законы.

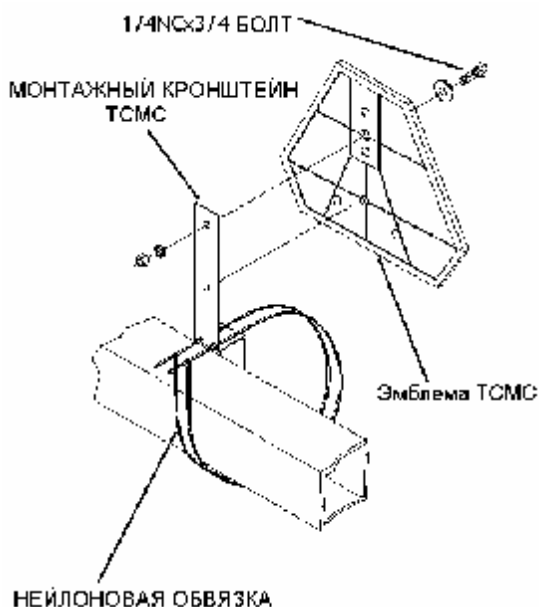
Всегда производите транспортировку на безопасной скорости. Будьте осторожны при поворотах или наличии интенсивного движения.

Убедитесь в том, что эмблема TCMC (Транспортное средство с малой скоростью передвижения), а также все световые устройства и светоотражательные устройства, которые необходимы для транспортировки по местным автодорогам и контролируются транспортными инстанциями, находятся на месте, в чистоте и хорошо просматриваются из встречного и обгоняющего транспорта.

Кронштейн TCMC предназначен для монтажа рам различных размеров и может быть расположен в различных положениях, что позволяет избежать нежелательного взаимодействия с компонентами прицепного оборудования.

Эмблема TCMC должна быть расположена как можно ближе к задней части и отцентрована или как можно ближе к левой стороне центральной части прицепного оборудования.

Эмблема должна находиться на расстоянии от 2 до 6 футов над землей, если расстояние измерено от нижнего края эмблемы.

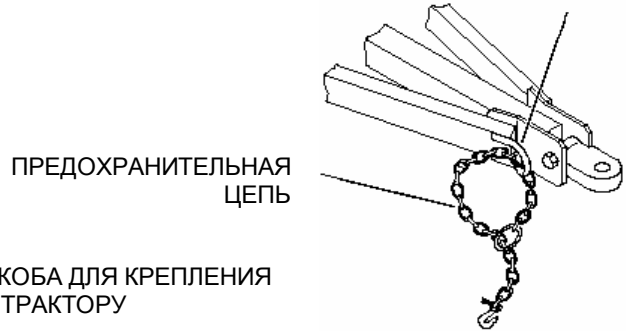


Используйте сцепной штырь с возможностью механической фиксации.

Перед транспортировкой прицепите предохранительную цепь.

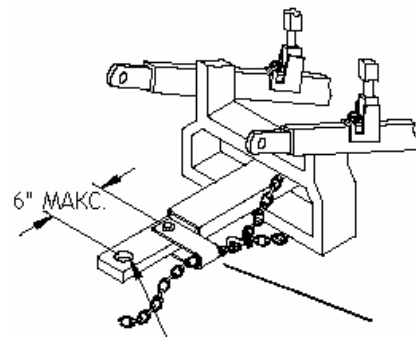
Предохранительная цепь должна быть достаточно длинной в прицепленном состоянии для того, чтобы выполнить полный поворот. Ненужное провисание должно быть устранено.

УСТАНОВКА ПРЕДОХРАНИТЕЛЬНОЙ ЦЕПИ



Промежуточная опора используется, если имеется более 6" неподдерживаемой цепи с любой стороны первичной точки крепления.

Промежуточная опора не должна монтироваться на расстоянии, которое превышает 6" от первичной точки крепления.



Промежуточная опора имеется в наличии у дилера Wil-Rich.

При транспортировке держитесь правой стороны автодороги для того, чтобы обеспечить возможность обгона для скоростных транспортных средств. Транспортируйте трактор по обочине, если это разрешено законодательством.

При транспортировке всегда используйте проблесковый маячок, если это разрешено законодательством.

Не допускайте нахождения в тракторе посторонних при транспортировке.

Скорость транспортировки не должна превышать 20 км/ч.

БЕЗОПАСНОСТЬ ПРИ ХРАНЕНИИ

Храните оборудование в зоне, где не происходит какая-либо деятельность людей.

Не позволяйте детям играть около хранящегося оборудования.

Храните оборудование в сухой, ровной зоне. Подоприте основание планками при необходимости.

БЕЗОПАСНОСТЬ ПРИ РАБОТЕ С ШИНАМИ

Соблюдайте необходимые процедуры при установке шин, поскольку может произойти взрыв, вызвав серьезную травму или смерть.

Не пытайтесь установить шину, если у вас нет надлежащего оборудования и опыта для проведения таких операций.

Для проведения технического обслуживания, связанного с заменой шин, привлекайте квалифицированных специалистов из фирм, торгующих шинами, или ремонтников.

ПРЕДУПРЕДИТЕЛЬНЫЕ НАКЛЕЙКИ

Содержите предупредительные наклейки и символы чистыми и читаемыми.

Заменяйте те предупредительные наклейки и символы, которые были утрачены или стали нечитаемыми.

На заменяемых деталях необходимо восстанавливать предупредительные знаки, если они присутствовали на таких деталях до замены.

Предупредительные наклейки или символы можно получить в отделе запасных частей вашего дилера.

Как устанавливать предупредительные наклейки:

Участок для установки наклейки должен быть чистым и сухим.

Вы должны решить о точном месте установки наклейки перед тем как вы снимите задний защитный слой.

Снимите меньшую часть заднего защитного слоя.

Выверните наклейку на нужном участке и нажмите на меньшую часть, чтобы она приклеилась к оборудованию.

Медленно снимите оставшийся задний защитный слой и разгладьте всю наклейку на ее месте.

Небольшие пузырьки воздуха можно проткнуть булавкой и сдуть, применяя использованный задний защитный слой.

МЕСТА РАСПОЛОЖЕНИЯ ПРЕДУПРЕДИТЕЛЬНЫХ НАКЛЕЕК

WARNING

Не превышайте скорость более **20 миль в час**.
Иначе вы можете повредить шины.

221480 НАКЛЕЙКА, ПРЕДУПРЕЖДАЮЩАЯ О СКОРОСТИ

CAUTION

ВО ИЗБЕЖАНИЕ ТРАВМ:
Не используйте гидравлические цилиндры, пока из системы не вышел весь воздух.

31942 НАКЛЕЙКА-ПРЕДУПРЕЖДЕНИЕ

22371
КРАСНЫЙ ОТРАЖАТЕЛЬ

22372
ОРАНЖЕВЫЙ ОТРАЖАТЕЛЬ

22372
ОРАНЖЕВЫЙ ОТРАЖАТЕЛЬ

WIL-RICH V957 DDR
221228 - КОМПЛЕКТ НАКЛЕЕК

РЕГУЛИРОВКА УРОВНЯ РАМЫ

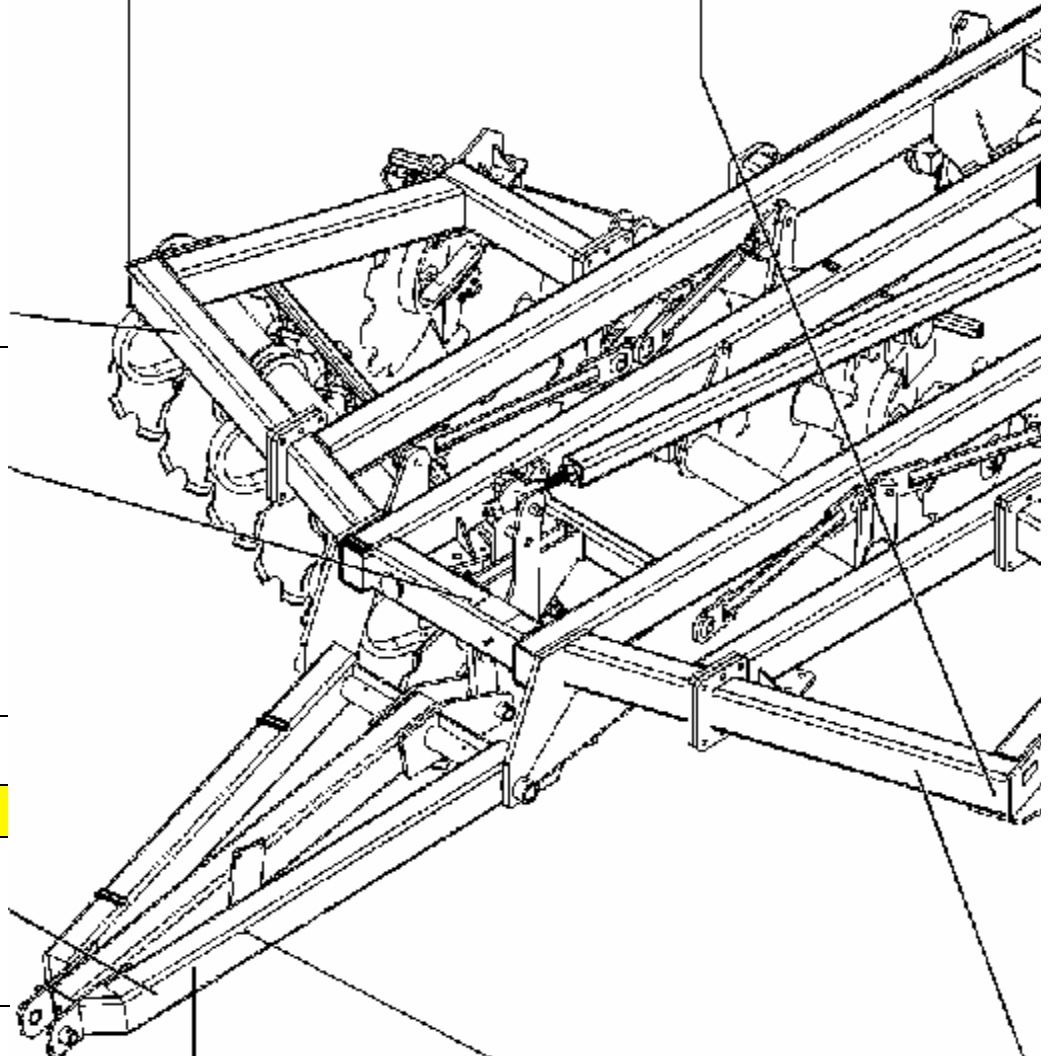
Чтобы выровнять переднюю часть рамы относительно ее задней части, воспользуйтесь регулировочным стержнем, как указано ниже.

Чтобы опустить раму, вращайте регулировочный стержень ПРОТИВ ЧАСОВОЙ СТРЕЛКИ.



Чтобы поднять раму, вращайте регулировочный стержень ПО ЧАСОВОЙ СТРЕЛКЕ.

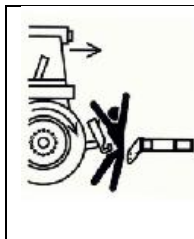
222248 НАКЛЕЙКА О ВЫРАВНИВАНИИ РАМЫ



CAUTION

НЕСОБЛЮДЕНИЕ ЭТИХ УКАЗАНИЙ МОЖЕТ ПРИВЕСТИ К ТРАВМИРОВАНИЮ И ПОВРЕЖДЕНИЮ ОБОРУДОВАНИЯ:
Всегда устанавливайте швеллерные фиксаторы на подъемные цилиндры перед транспортировкой.

69387 НАКЛЕЙКА О ШВЕЛЛЕРНЫХ ФИКСАТОРАХ



DANGER

ОПАСНОСТЬ РАЗДАВЛИВАНИЯ
Во избежание серьезных травм или смерти:
- Не становитесь между прицепным оборудованием и трактором.
- Заглушите двигатель трактора и поставьте машину на стояночный тормоз, перед тем как устанавливать шпильки.

222802 ОПАСНОСТЬ РАЗДАВЛИВАНИЯ

WARNING

ВО ИЗБЕЖАНИЕ ТРАВМ ИЛИ ПОВРЕЖДЕНИЯ МАШИНЫ:
- ПЕРЕД ЭКСПЛУАТАЦИЕЙ: Изучите Руководство оператора, предупредительные надписи и процедуры безопасной работы, прочтите предупредительные таблички на машине.
- При транспортировке по дорогам общественного пользования - соблюдайте федеральные, государственные и локальные нормативы; установите эмблему TCMS; установите соответствующую предохранительную цепь; скорость транспортировки не должна превышать 20 миль/час (32 км/ч).
- Опустите или заблокируйте все поднятые детали перед проведением обслуживания или выравниванием машины.

24227 НАКЛЕЙКА ОБ ОБСЛУЖИВАНИИ

WIL-RICH

CAUTION = ОСТОРОЖНО!
DANGER = ОПАСНОСТЬ
WARNING = ПРЕДУПРЕЖДЕНИЕ



41345 - КОМПЛЕКТ ТСМС



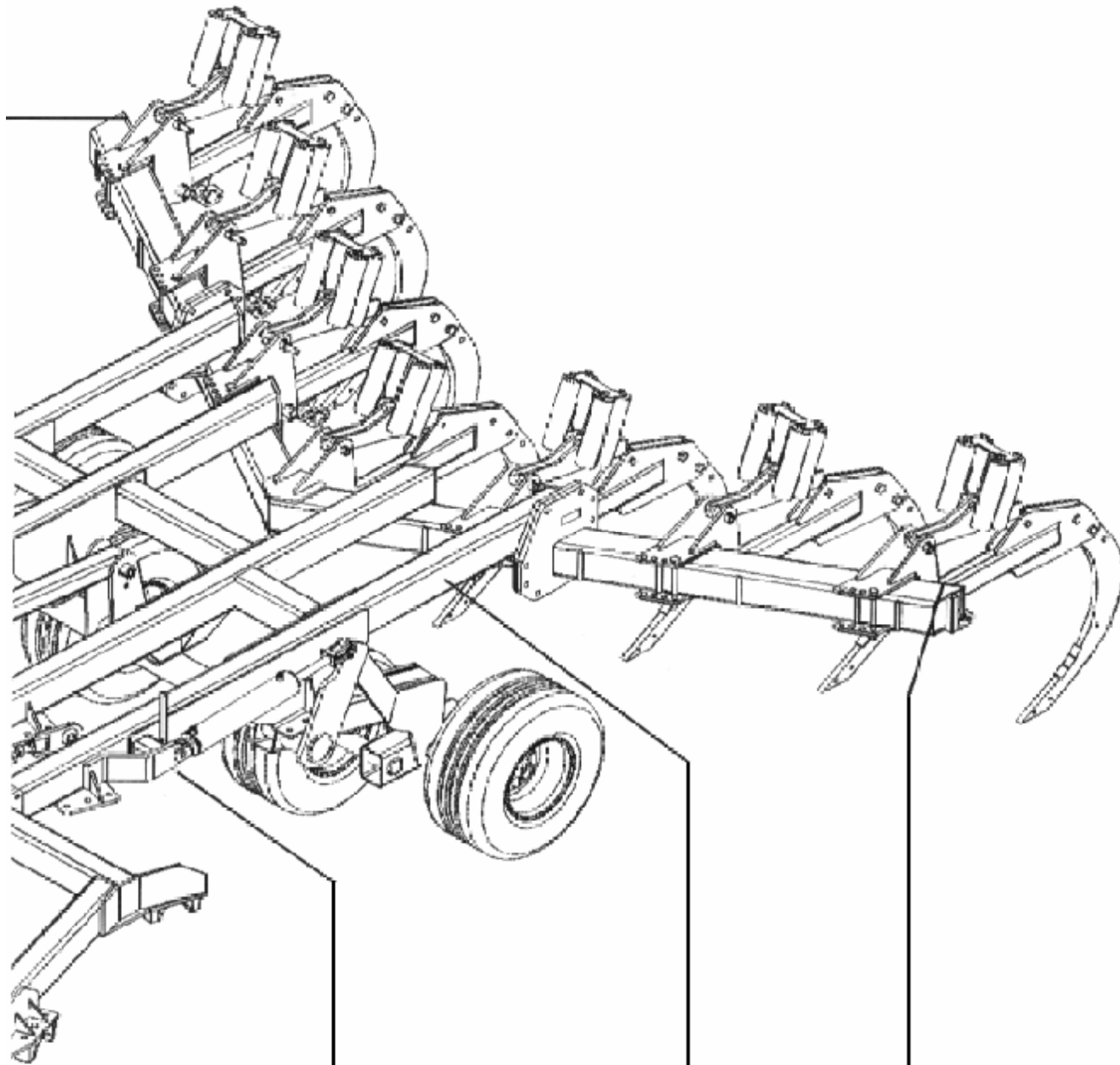
WARNING

**ОПАСНОСТЬ РАЗДАВЛИВАНИЯ
НЕ ПОДХОДИТЬ!**

Во избежание серьезных травм или смерти от раздавливания:

- Не подходите к стойкам разрыхлителя, когда они перезаряжаются.
- Не перезаряжайте стойки вручную.
- Не подпускайте посторонних.

221481 - НАКЛЕЙКА ОБ ОПАСНОСТИ РАЗДАВЛИВАНИЯ,
ПО ОДНОЙ НА КАЖДОЙ СТОЙКЕ



ВНИМАНИЕ !

**Фитинги для
нанесения
смазки**

62557 - НАКЛЕЙКА
О ФИТИНГАХ ДЛЯ СМАЗКИ
(СМ. ИНФОРМАЦИЮ НА
СТРАНИЦЕ О СМАЗКЕ)

CAUTION



НЕСОБЛЮДЕНИЕ ЭТИХ УКАЗАНИИ
МОЖЕТ ПРИВЕСТИ К
ТРАВМИРОВАНИЮ И
ПОВРЕЖДЕНИЮ ОБОРУДОВАНИЯ:
Всегда устанавливайте
транспортные фиксаторы на
подъемные цилиндры перед
транспортировкой.

222686 - НАКЛЕЙКА О
ТРАНСПОРТНЫХ ФИКСАТОРАХ

WIL-RICH V957 DDR
221228 - КОМПЛЕКТ
НАКЛЕЕК

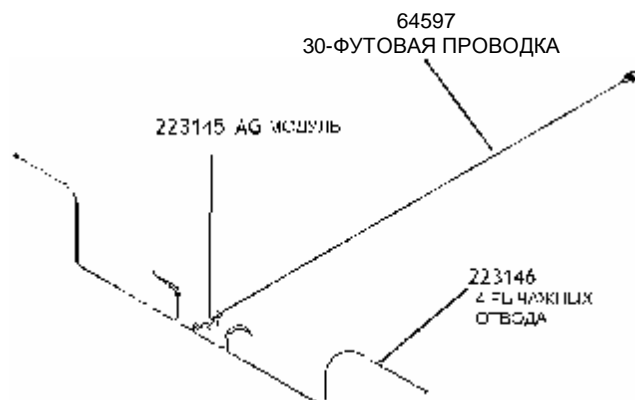
22371
КРАСНЫЙ
ОТРАЖАТЕЛЬ

CAUTION = ОСТОРОЖНО!
WARNING = ПРЕДУПРЕЖДЕНИЕ

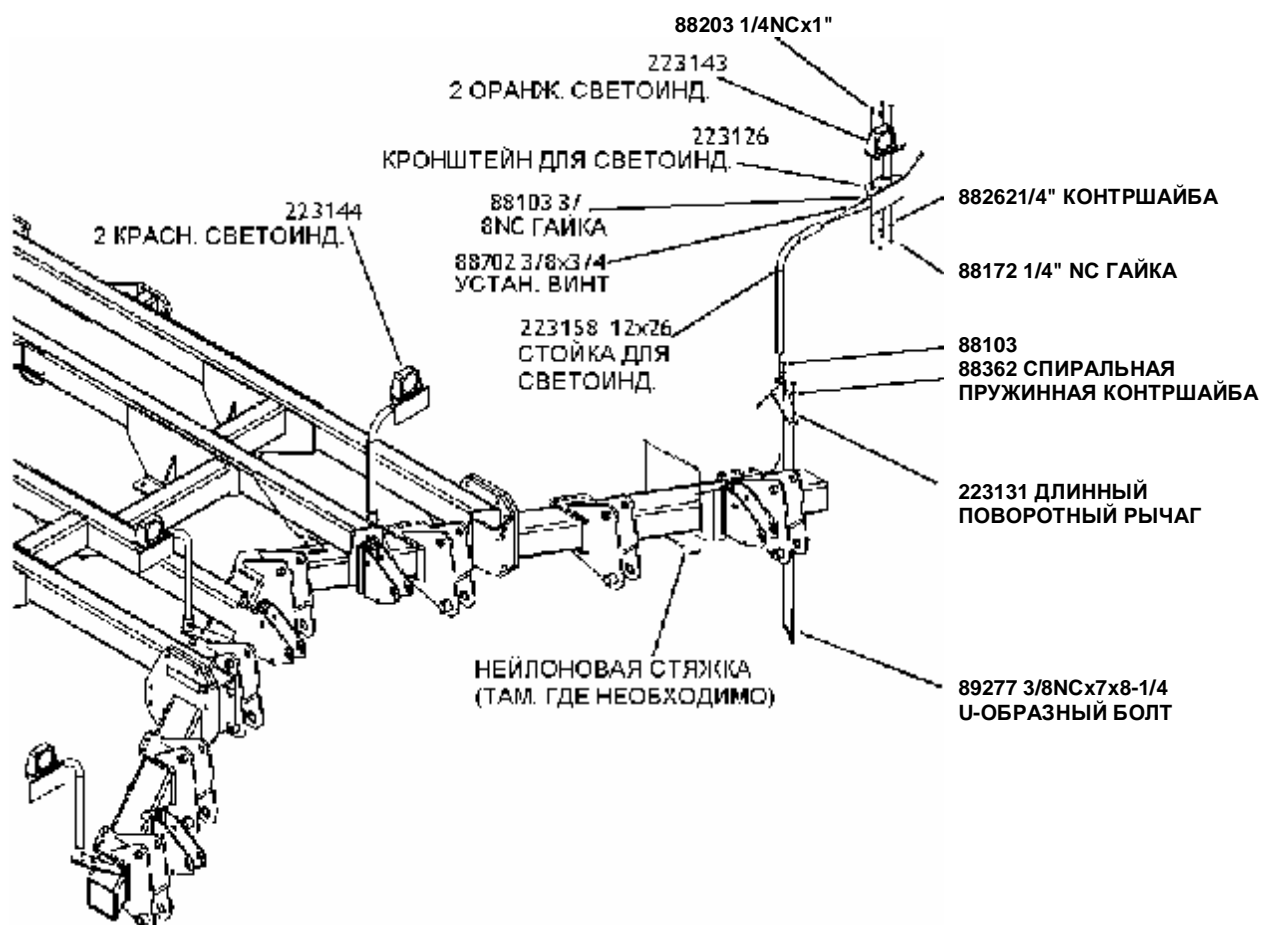
КОМПЛЕКТ СВЕТОИНДИКАТОРОВ



221141
КОМПЛЕКТ
ДИСТАНЦИОННЫХ
СВЕТОИНДИКАТОРОВ



ПРИМЕЧАНИЕ: УСТАНАВЛИВАЙТЕ ОРАНЖЕВЫЕ СВЕТОИНДИКАТОРЫ С МАКСИМАЛЬНОЙ ШИРИНОЙ МЕЖДУ НИМИ. ОРАНЖЕВЫЕ СВЕТОИНДИКАТОРЫ ДОЛЖНЫ БЫТЬ УСТАНОВЛЕНЫ НА РАССТОЯНИИ НЕ БОЛЕЕ 16 ДЮЙМОВ ОТ ВЫСТУПАЮЩИХ ЧАСТЕЙ ПРИЦЕПНОГО ОБОРУДОВАНИЯ.



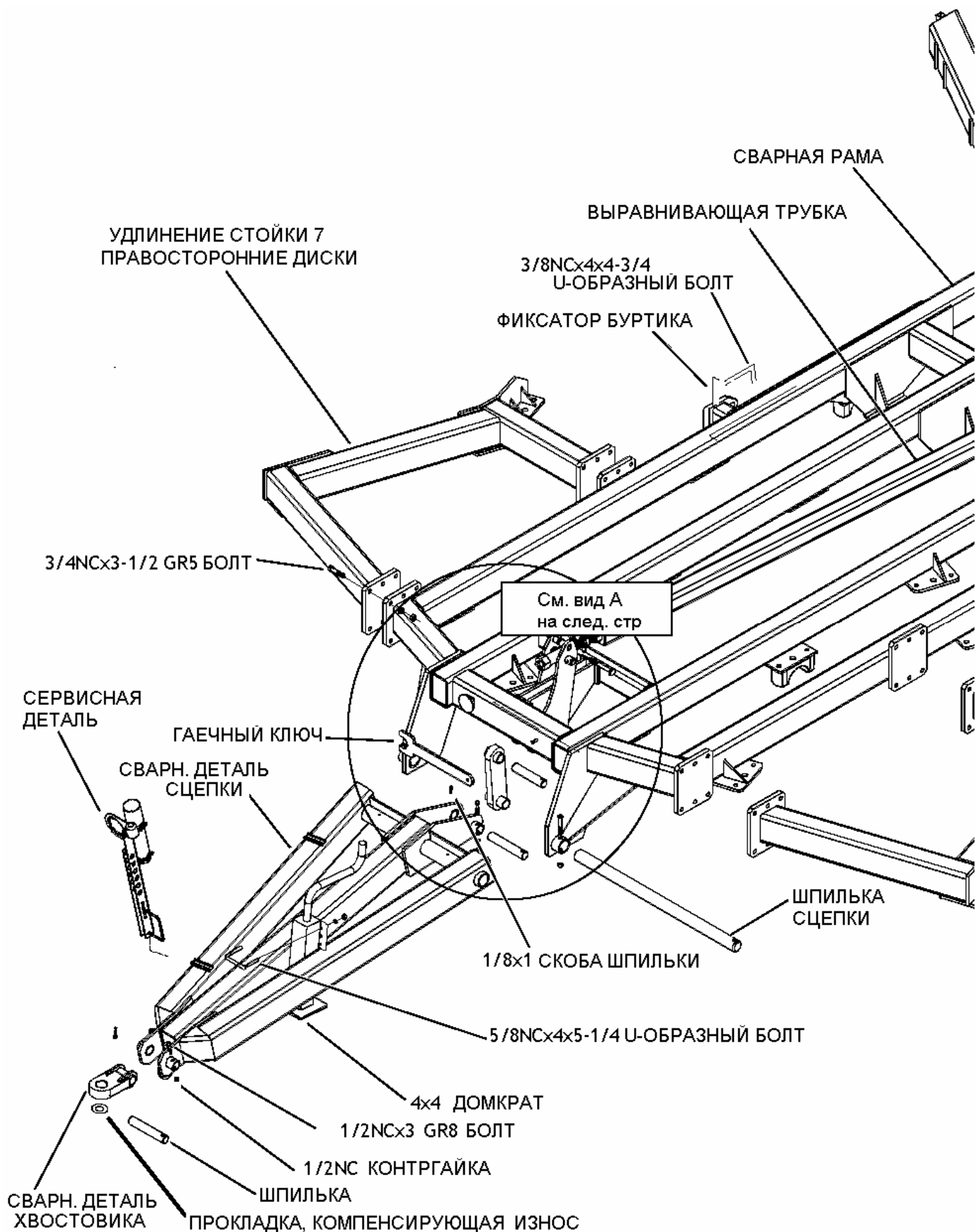
ПРИМЕЧАНИЕ: УСТАНАВЛИВАЙТЕ КРАСНЫЕ СВЕТОИНДИКАТОРЫ КАК МОЖНО ДАЛЬШЕ СЗАДИ НА ЦЕНТРАЛЬНОЙ РАМЕ. УСТАНАВЛИВАЙТЕ ИХ НА ОДИНАКОВОМ РАССТОЯНИИ 2' - 5' ОТ ЦЕНТРА МАШИНЫ.

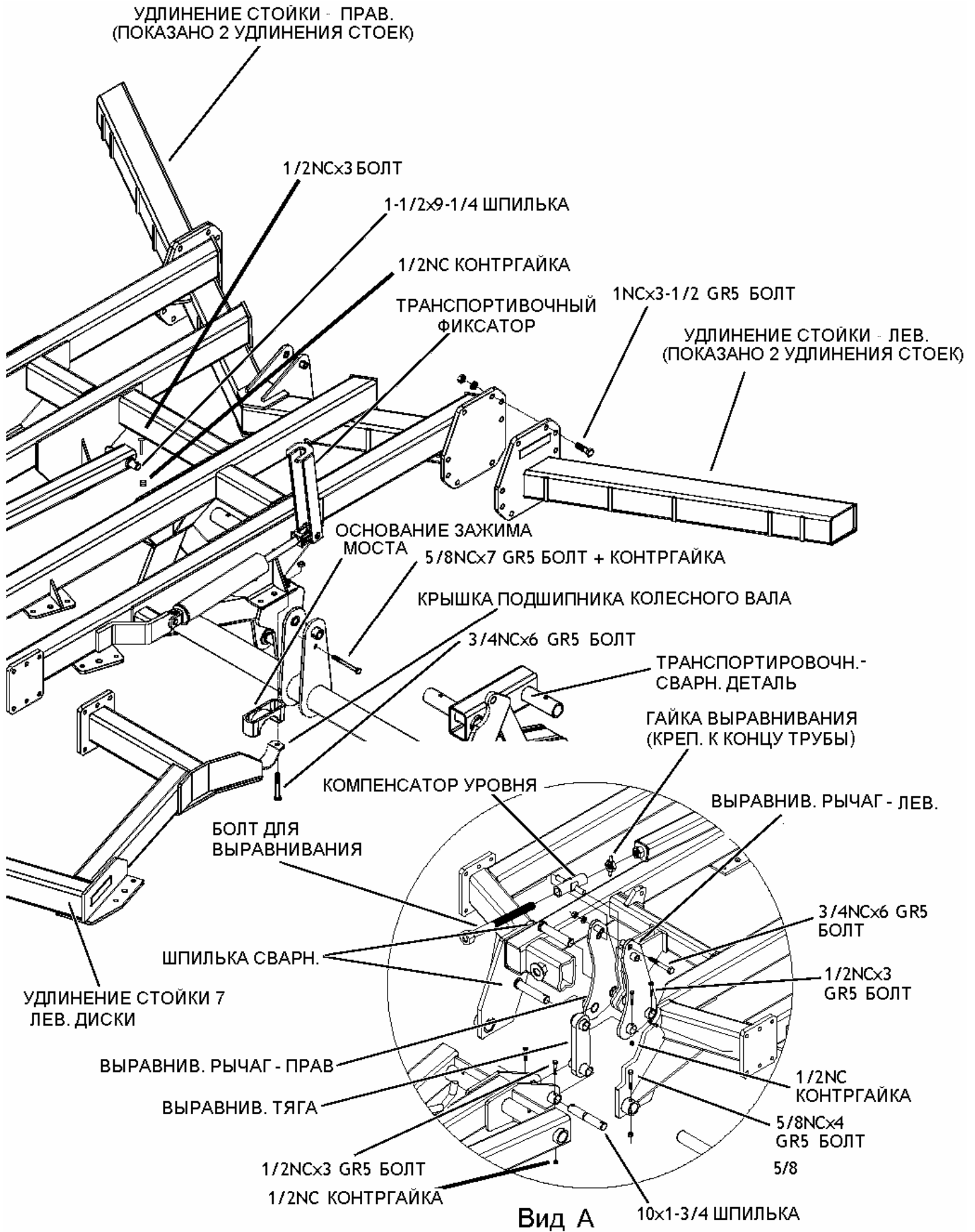
Эта страница намеренно оставлена пустой

СБОРКА ГЛАВНОЙ РАМЫ

Примечание: При сборке обеспечьте адекватную поддержку рамы. Организуйте также достаточный просвет между рамой и землей для установки стоек.

Примечание: Всегда устанавливайте швеллерные фиксаторы на цилиндры главной рамы перед транспортировкой или хранением.

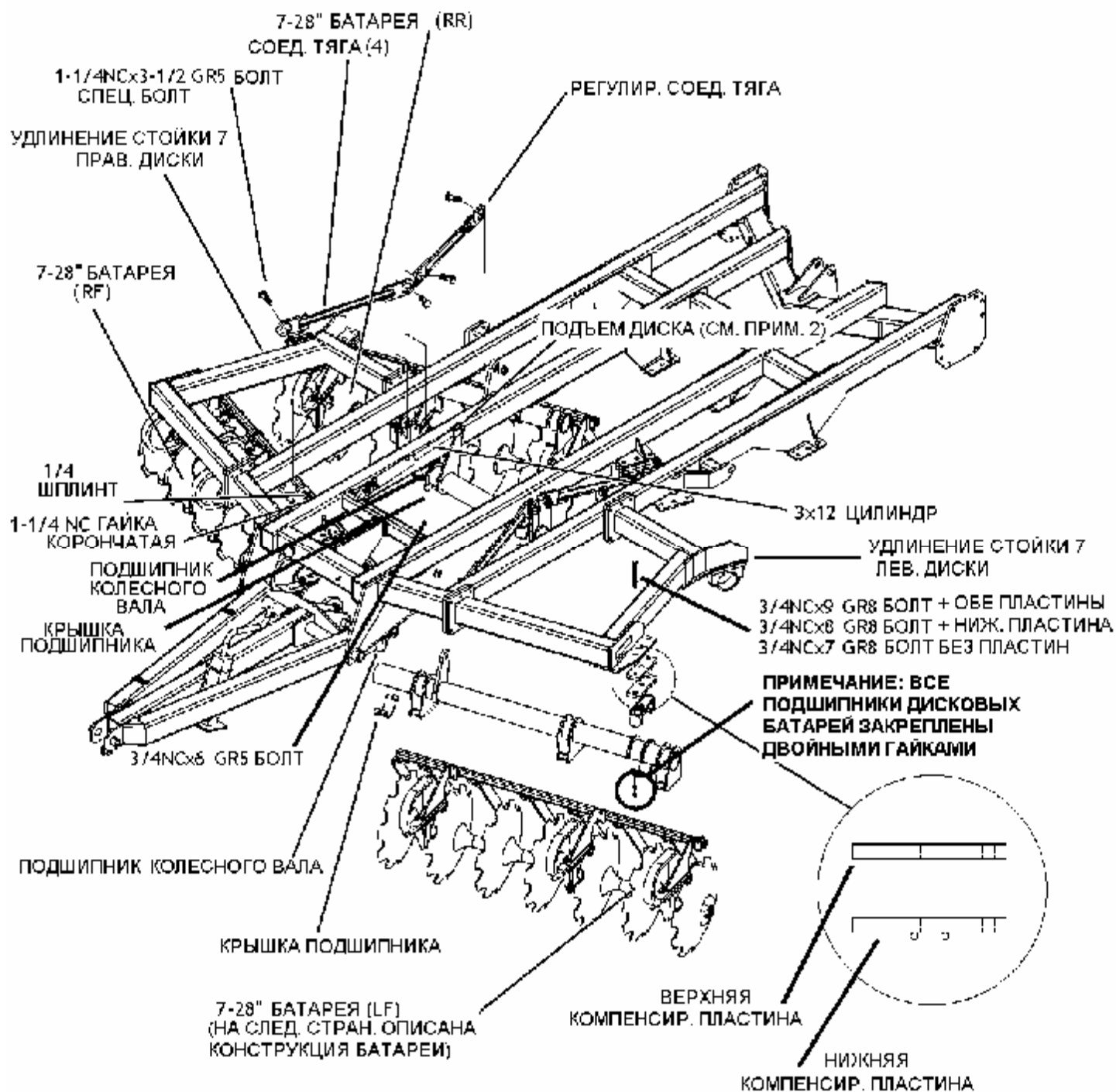




СБОРКА ДИСКОВ



Примечание: Контакт с дисковыми ножами может привести к серьезным травмам. При работе с дисками и при подтягивании болтов около дисков нужно проявлять особую осторожность.

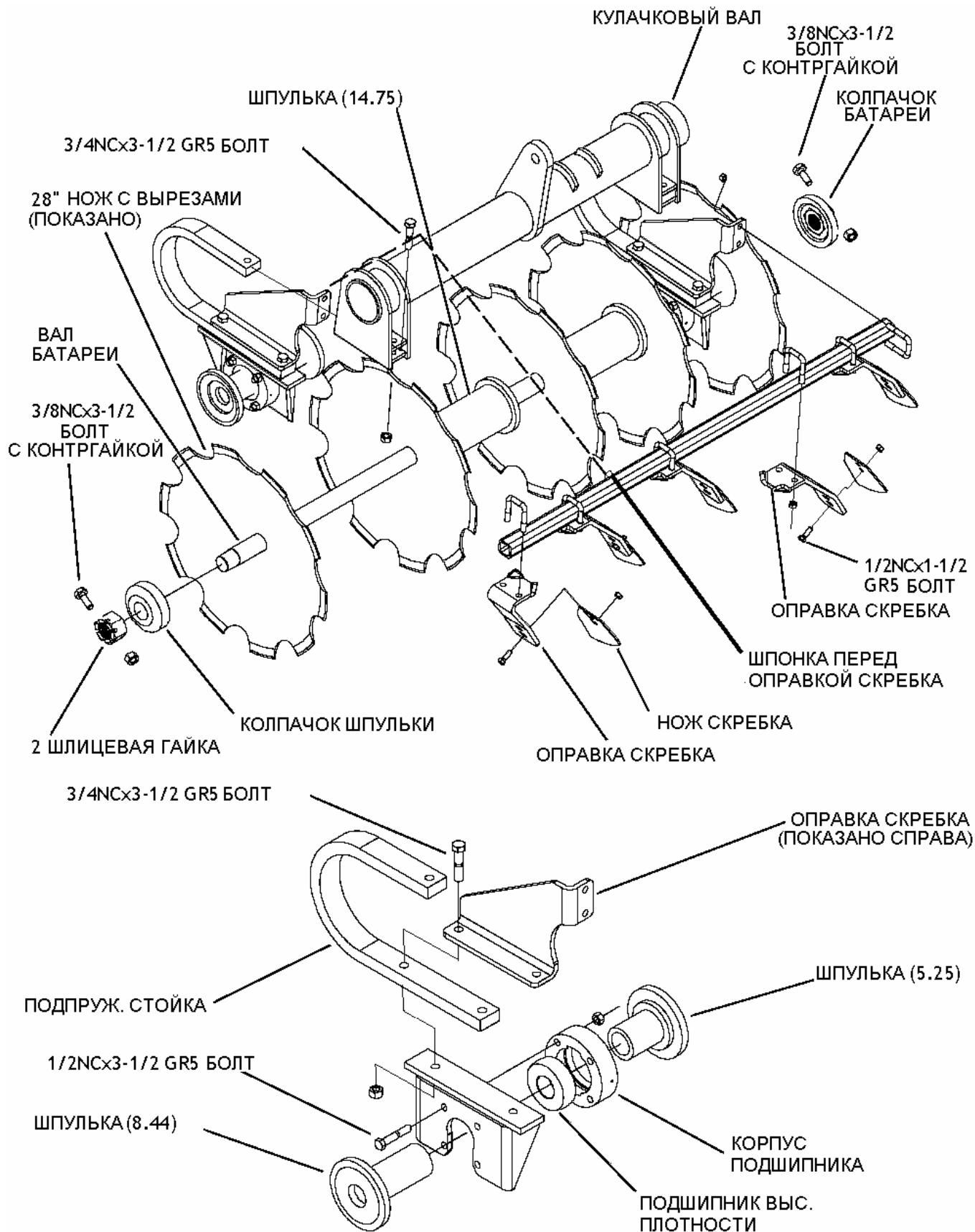


ПРИМЕЧАНИЕ: ПОДЪЕМ ДИСКА НЕ ИСПОЛЬЗУЕТ КОМПЕНСИРУЮЩИЕ ПЛАСТИНЫ ПОДШИПНИКОВ.

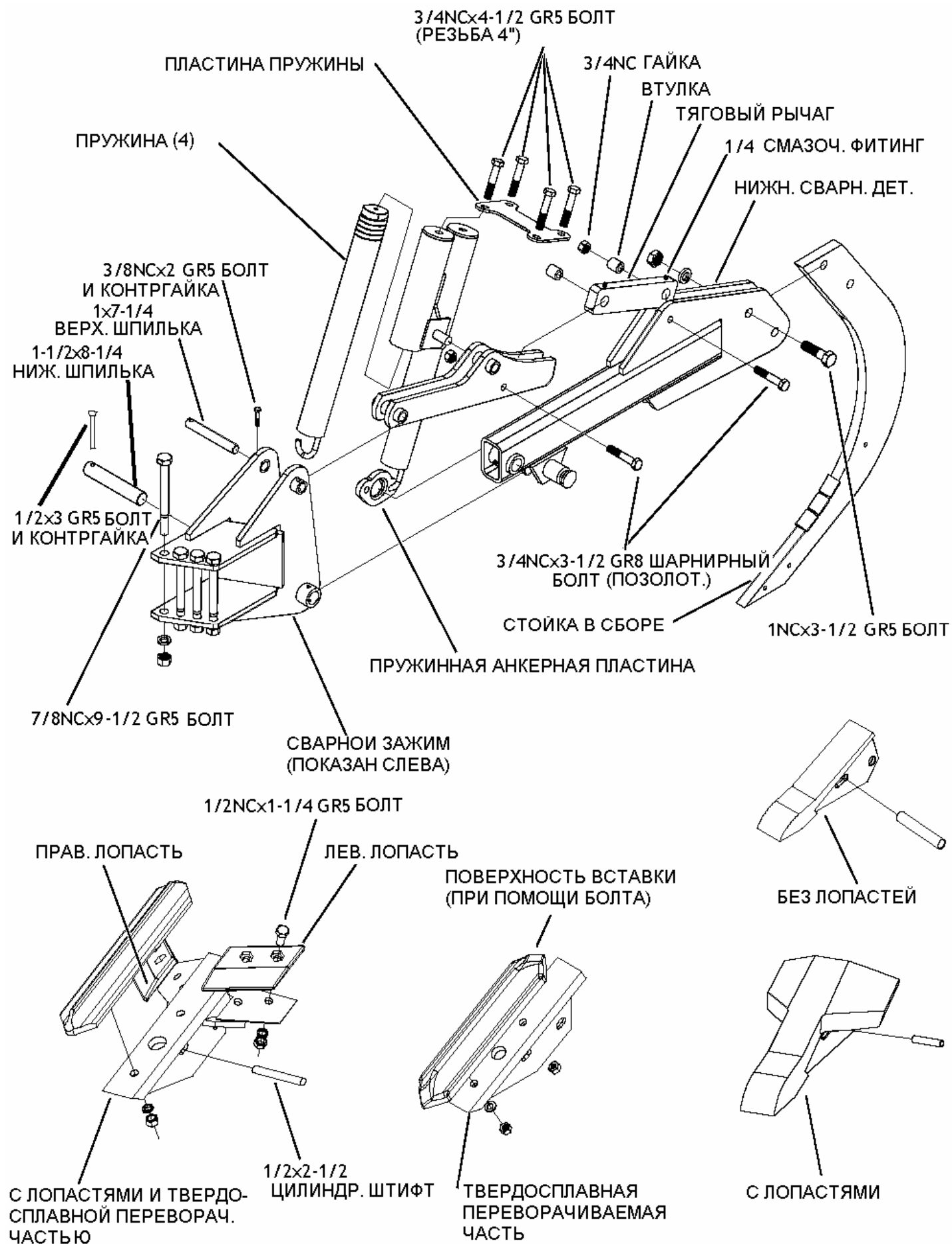
СБОРКА ДИСКОВЫХ БАТАРЕЙ

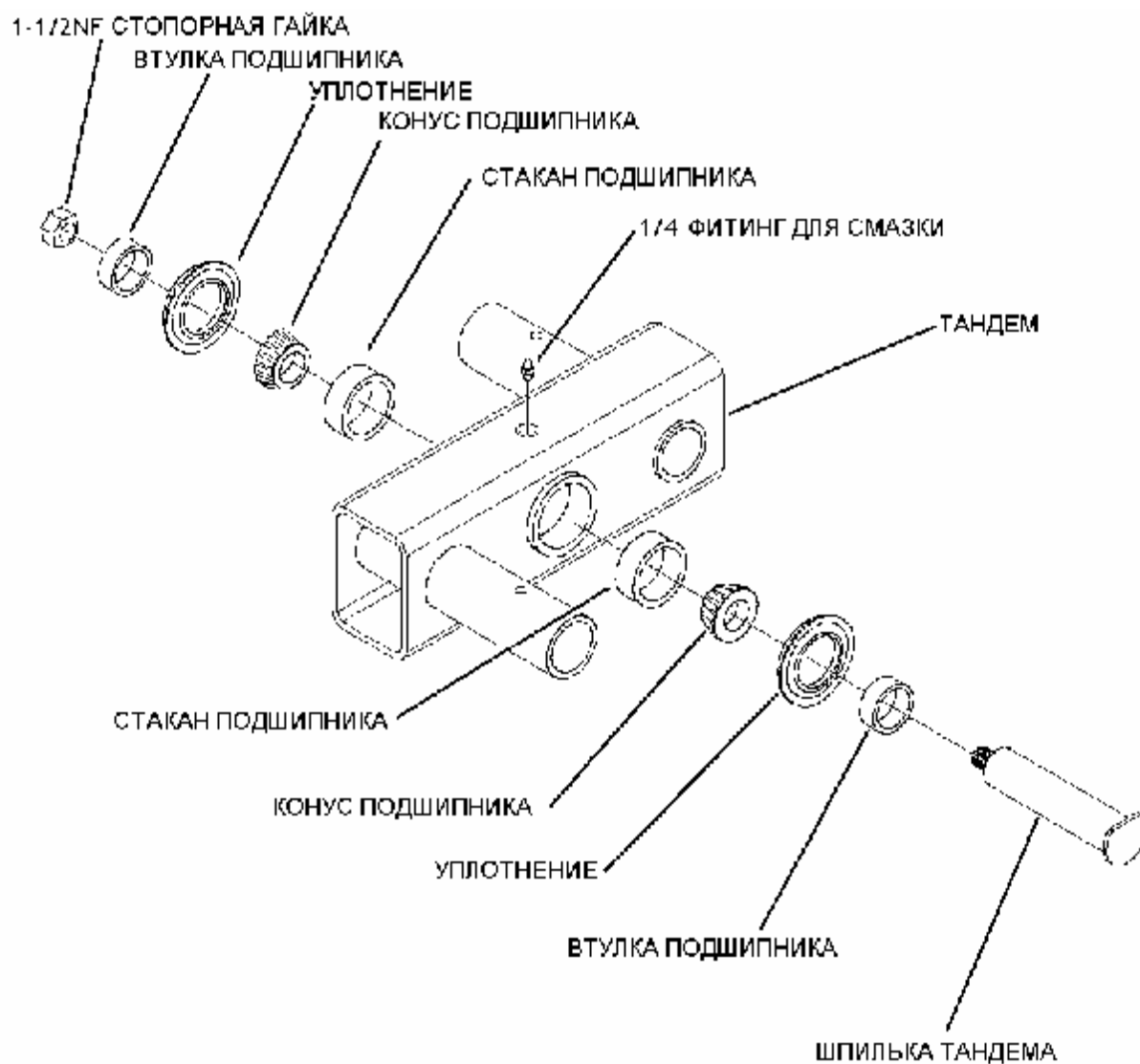
БАТАРЕЯ 5- 28" - СПРАВА СПЕРЕДИ (ПОКАЗАНО)

ПРИМЕЧАНИЕ: ФОРМА ПЛЕЧА СКРЕБКА В КОНЦЕ ПЛАСТИНЫ СО СКРЕБКАМИ ОТЛИЧАЕТСЯ ОТ ФОРМЫ ПЛЕЧЕЙ СКРЕБКА В СЕРЕДИНЕ БАТАРЕИ.

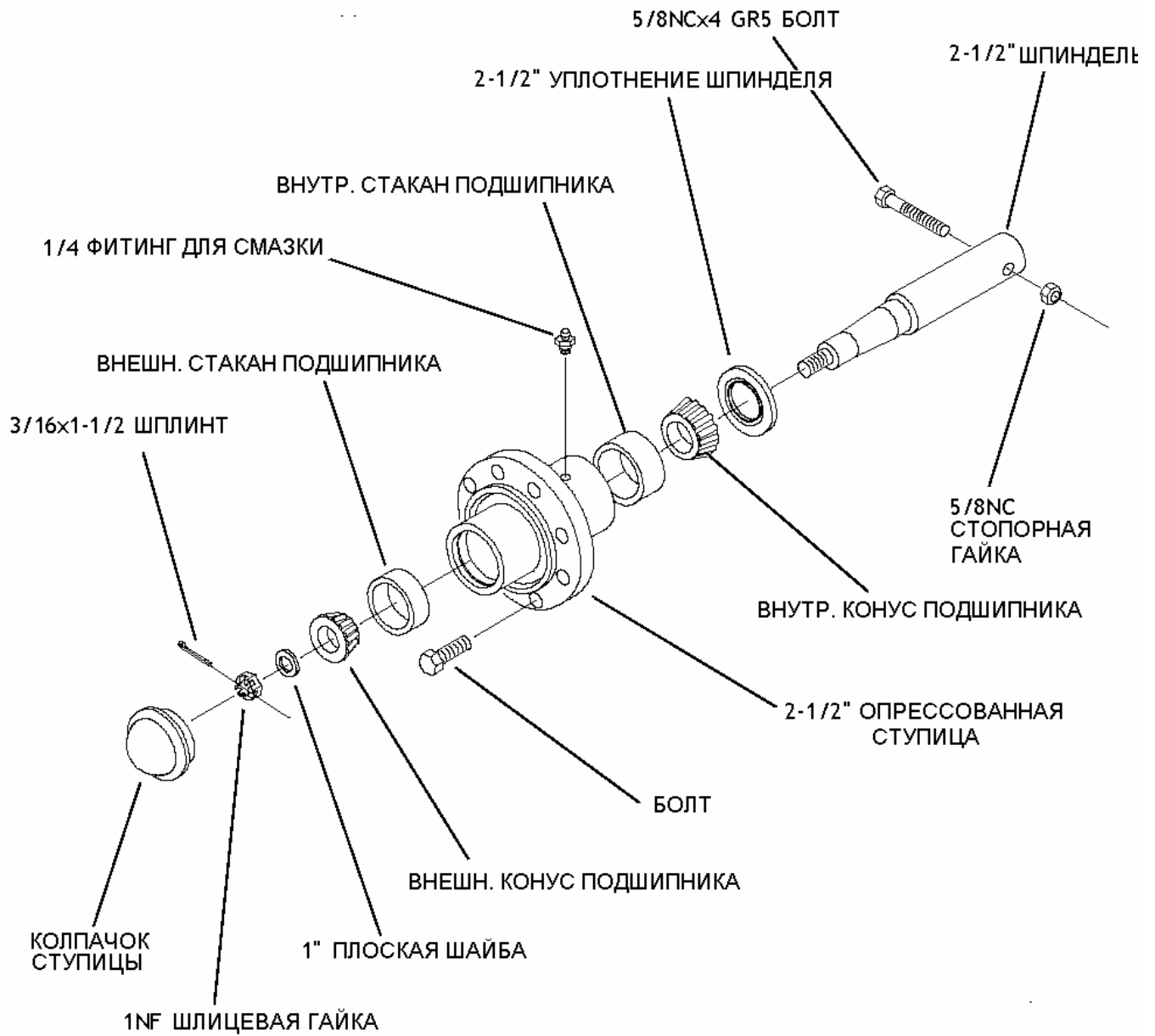


СБОРКА СТОЙКИ РЫХЛИТЕЛЯ

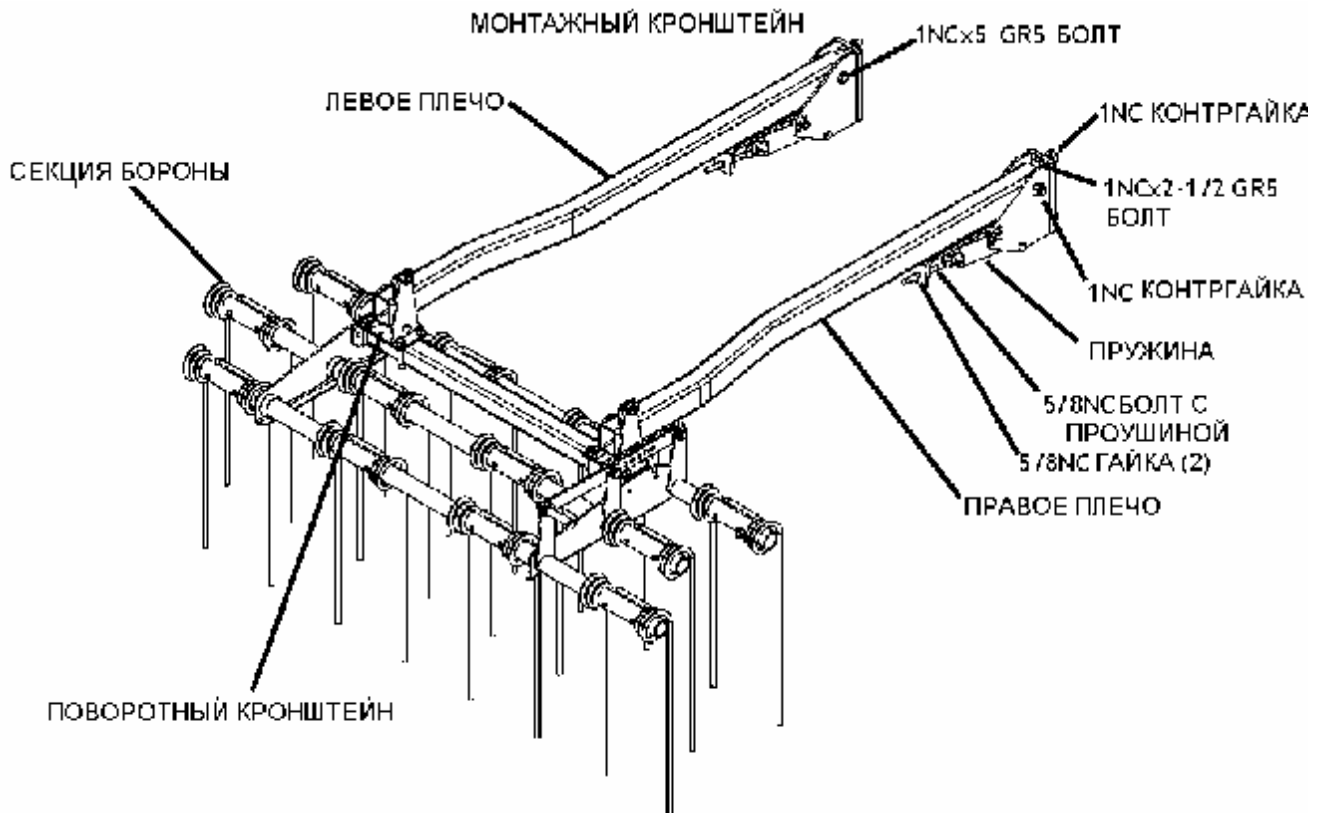




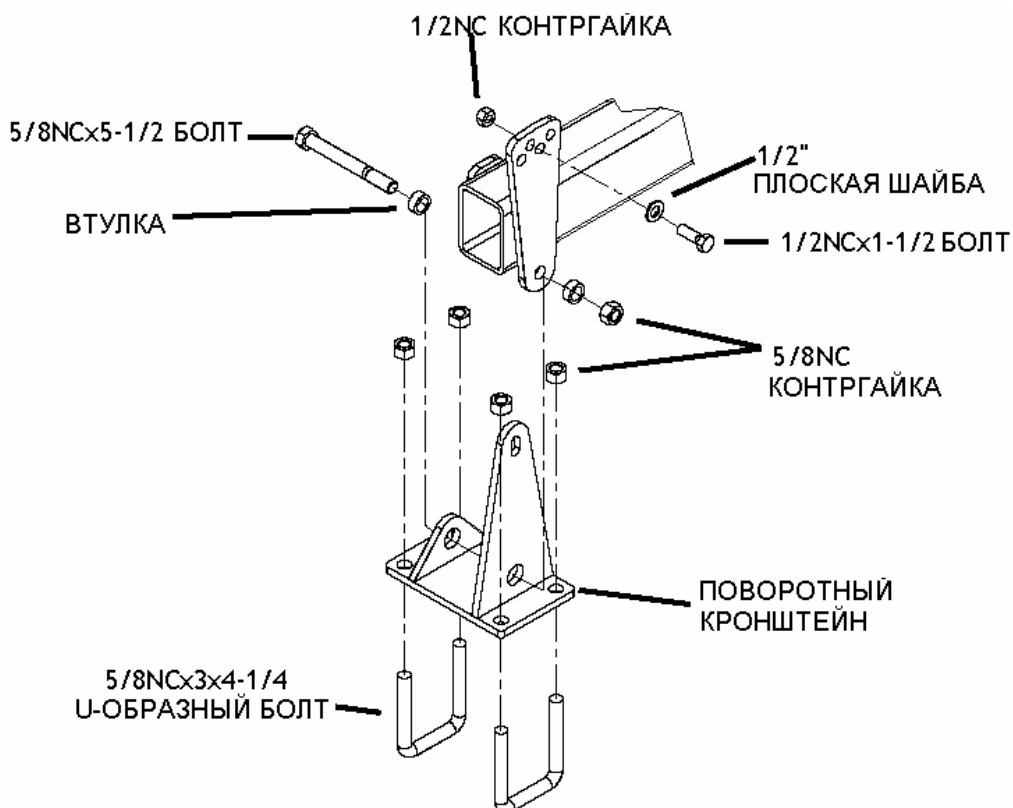
2-1/2" СТУПИЦА И ШПИНДЕЛЬ



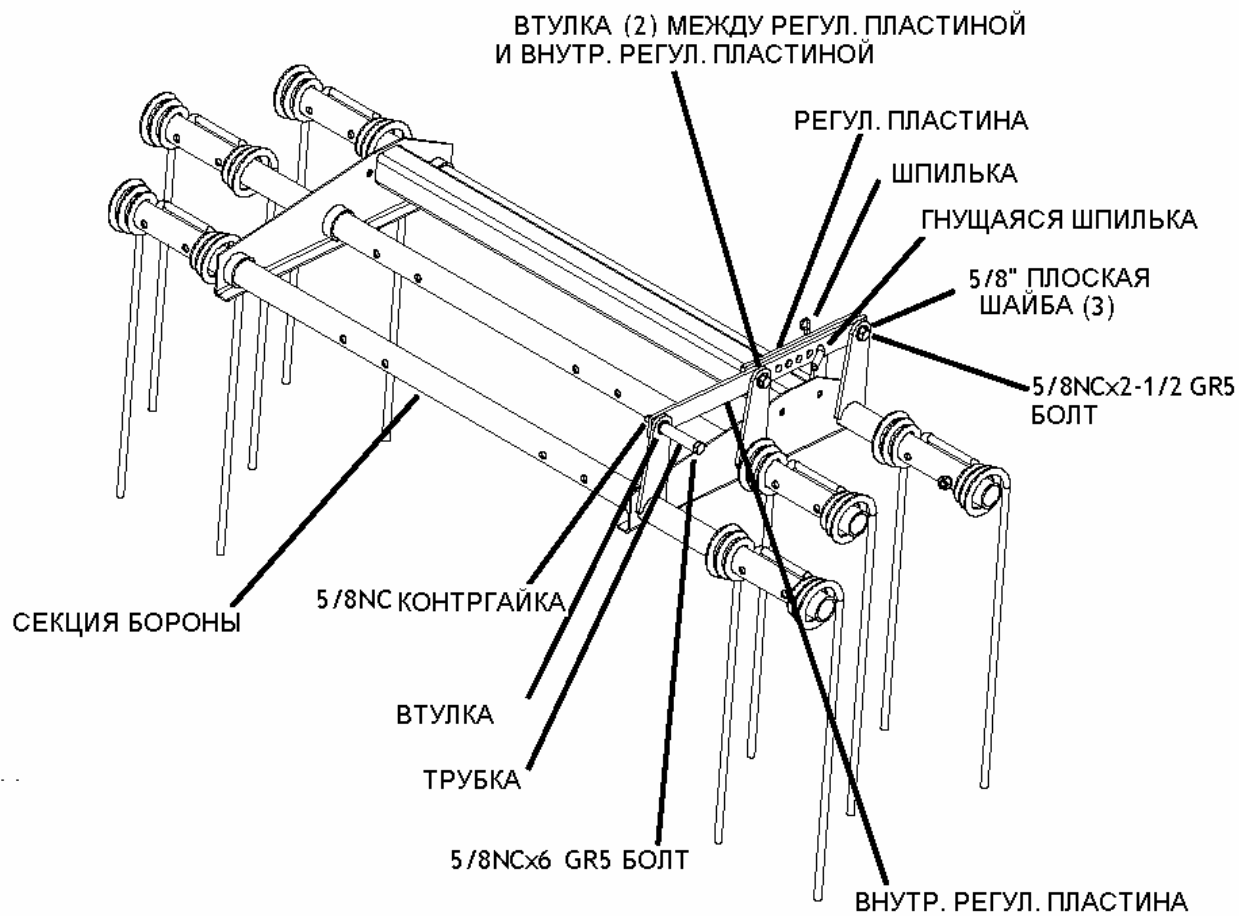
СБОРКА БОРОНЫ

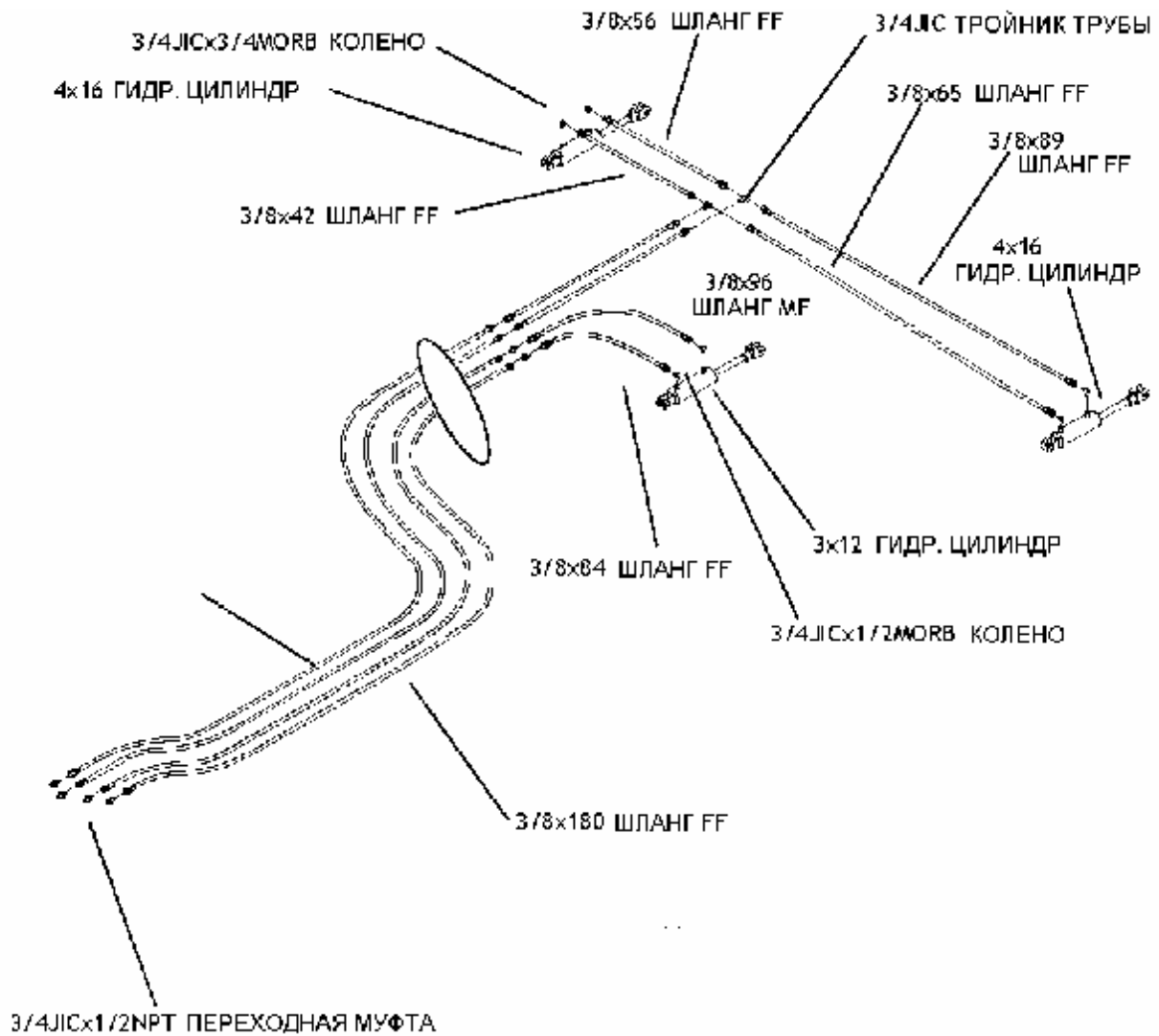


СБОРКА ПОВОРОТНОГО КРОНШТЕЙНА



СБОРКА СЕКЦИИ БРОНЫ



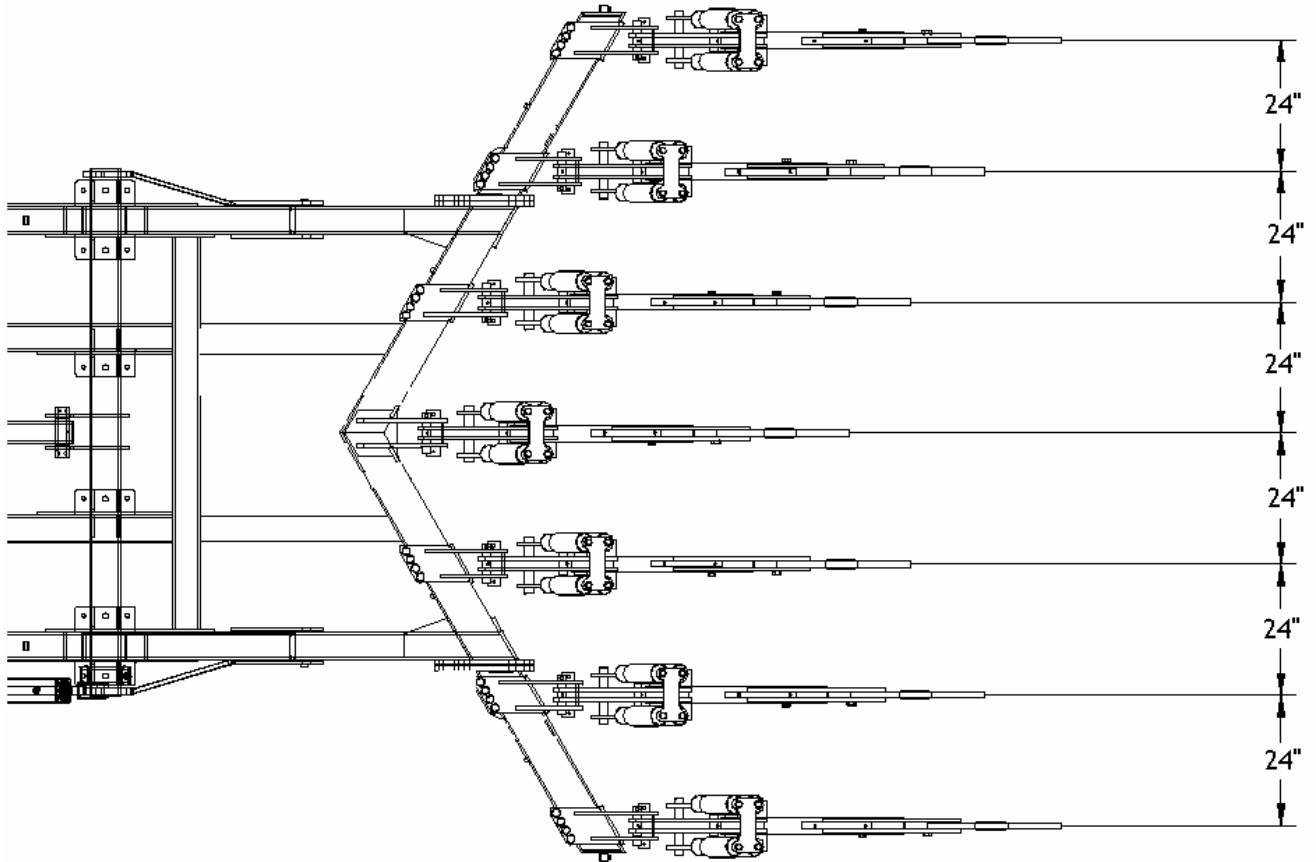


Примечание: Для цилиндров с отверстиями типа ORB нельзя использовать специальный состав для труб. Фитинги типа ORB должны быть вкручены по резьбе в отверстия так, чтобы уплотнительное кольцо круглого сечения соприкоснулось с отверстием, и чтобы фитинг "смотрел" в правильном направлении. Затем необходимо закрутить гайку на фитинге относительно отверстия.

Убедитесь в том, что все соединения затянуты, что все шланги и линии находятся в хорошем состоянии, перед тем как подавать давление в систему. Спустите давление перед отсоединением линии или выполнением работ на гидравлической системе. Чтобы найти утечку при имеющемся в системе давлении, используйте кусочек картона или дерева; **НИКОГДА НЕ ИСПОЛЬЗУЙТЕ РУКИ!** Выходящая под давлением гидравлическая жидкость может пробить кожу. Гидравлическая жидкость также может привести к заражению участка кожи ли пореза. Серьезная инфекция или реакция может возникнуть в случае отсутствия медицинской помощи.

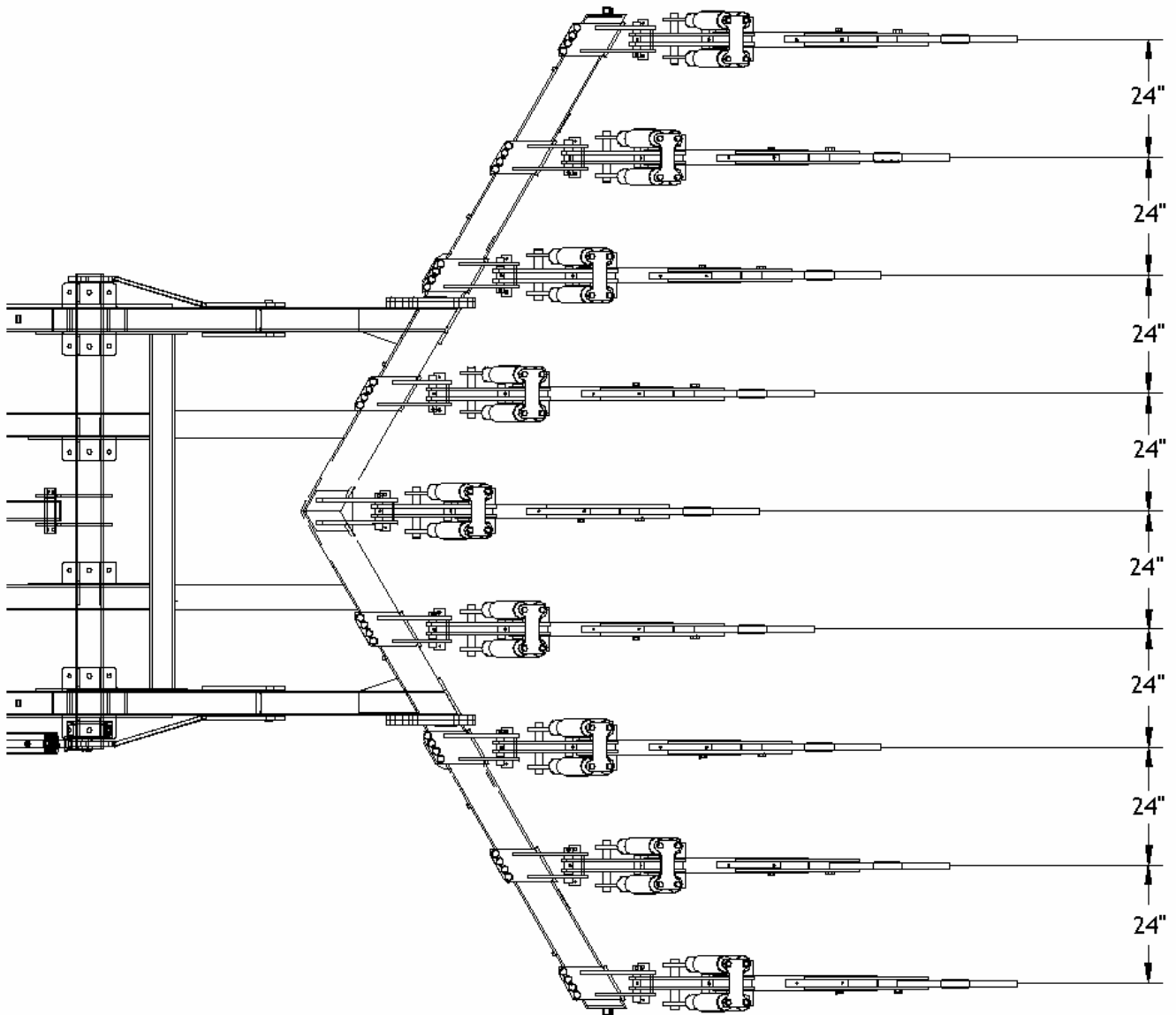
РАЗМЕЩЕНИЕ СТОЕК

7 СТОЕК - 24" ПРОМЕЖУТКИ



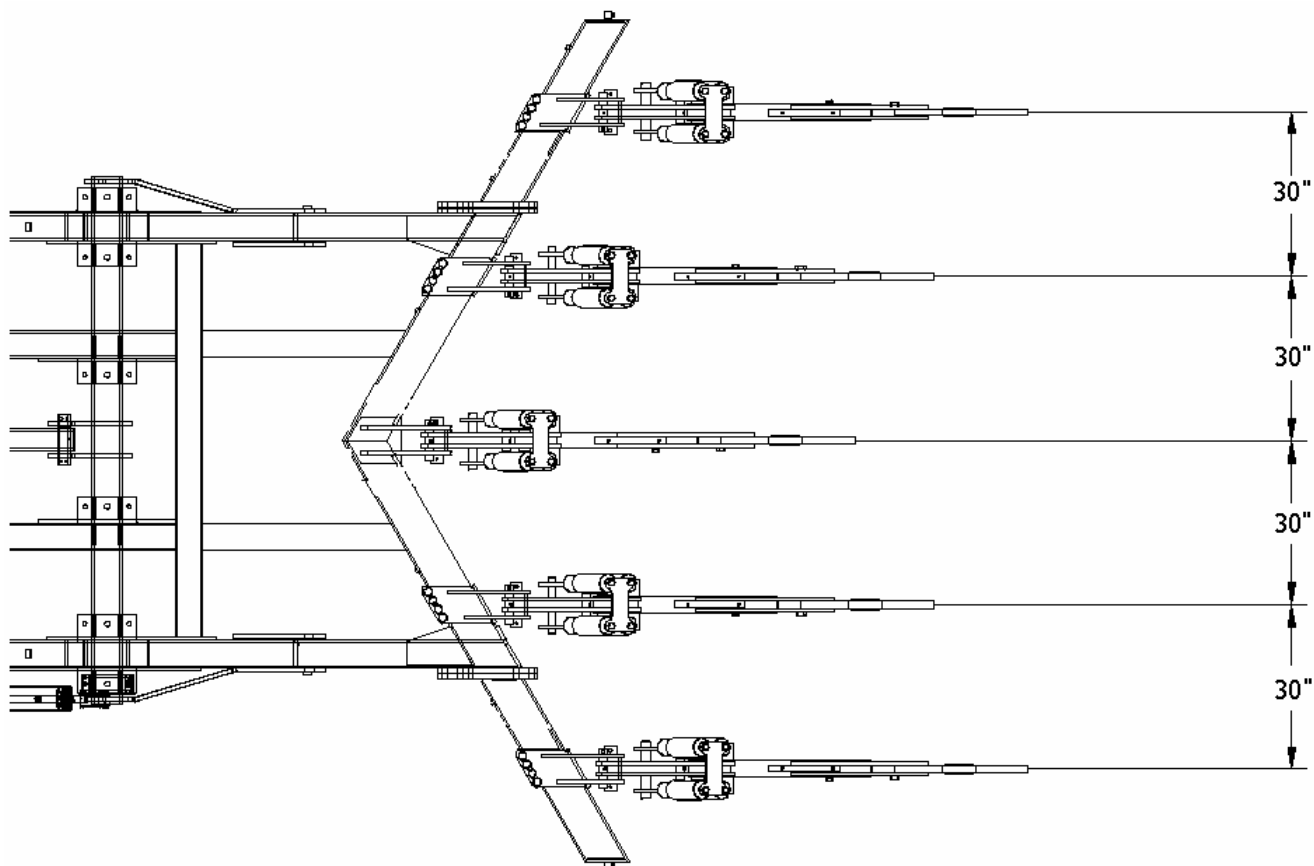
РАЗМЕЩЕНИЕ СТОЕК

9 СТОЕК - 24" ПРОМЕЖУТКИ



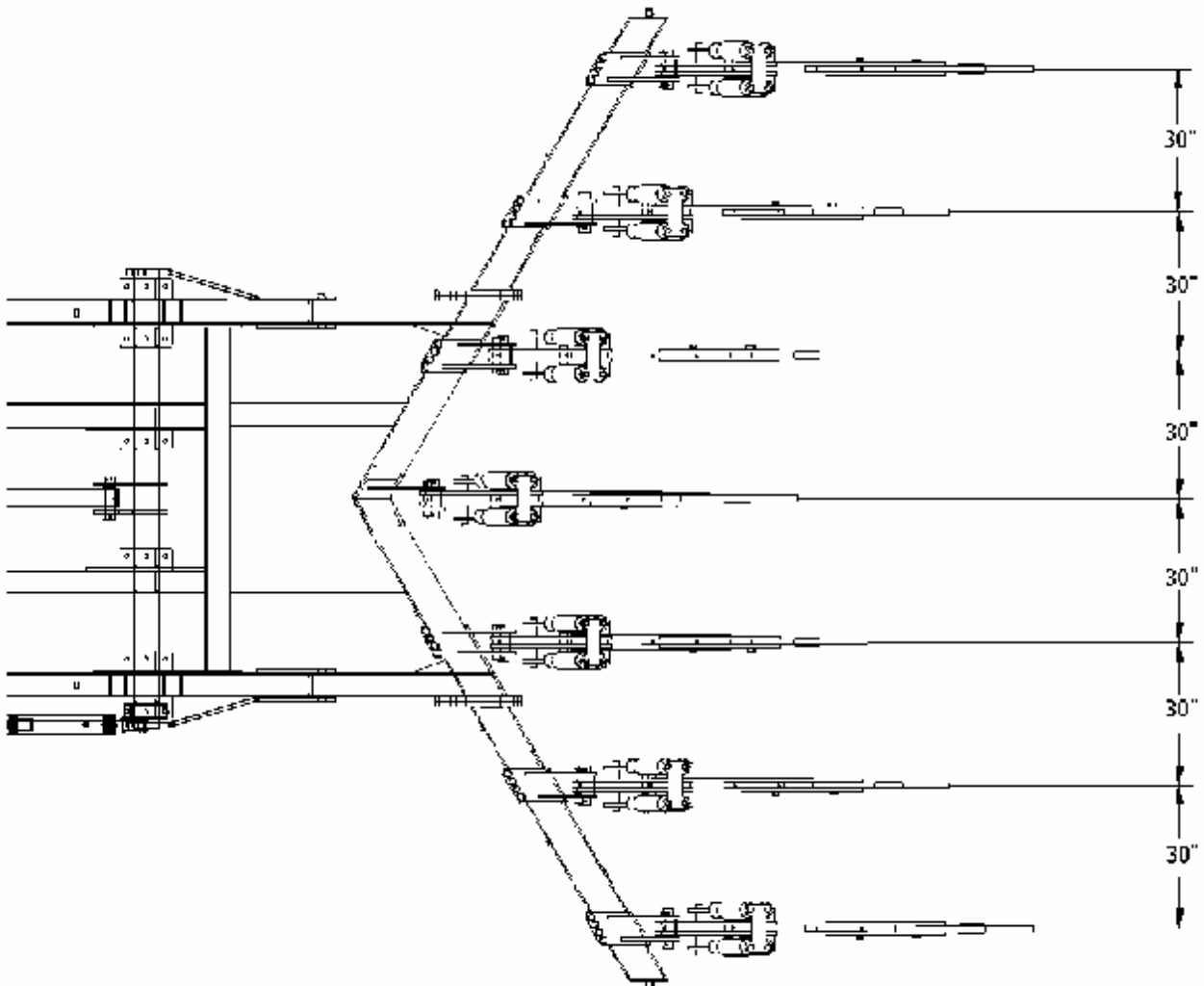
РАЗМЕЩЕНИЕ СТОЕК

5 СТОЕК - 30" ПРОМЕЖУТКИ



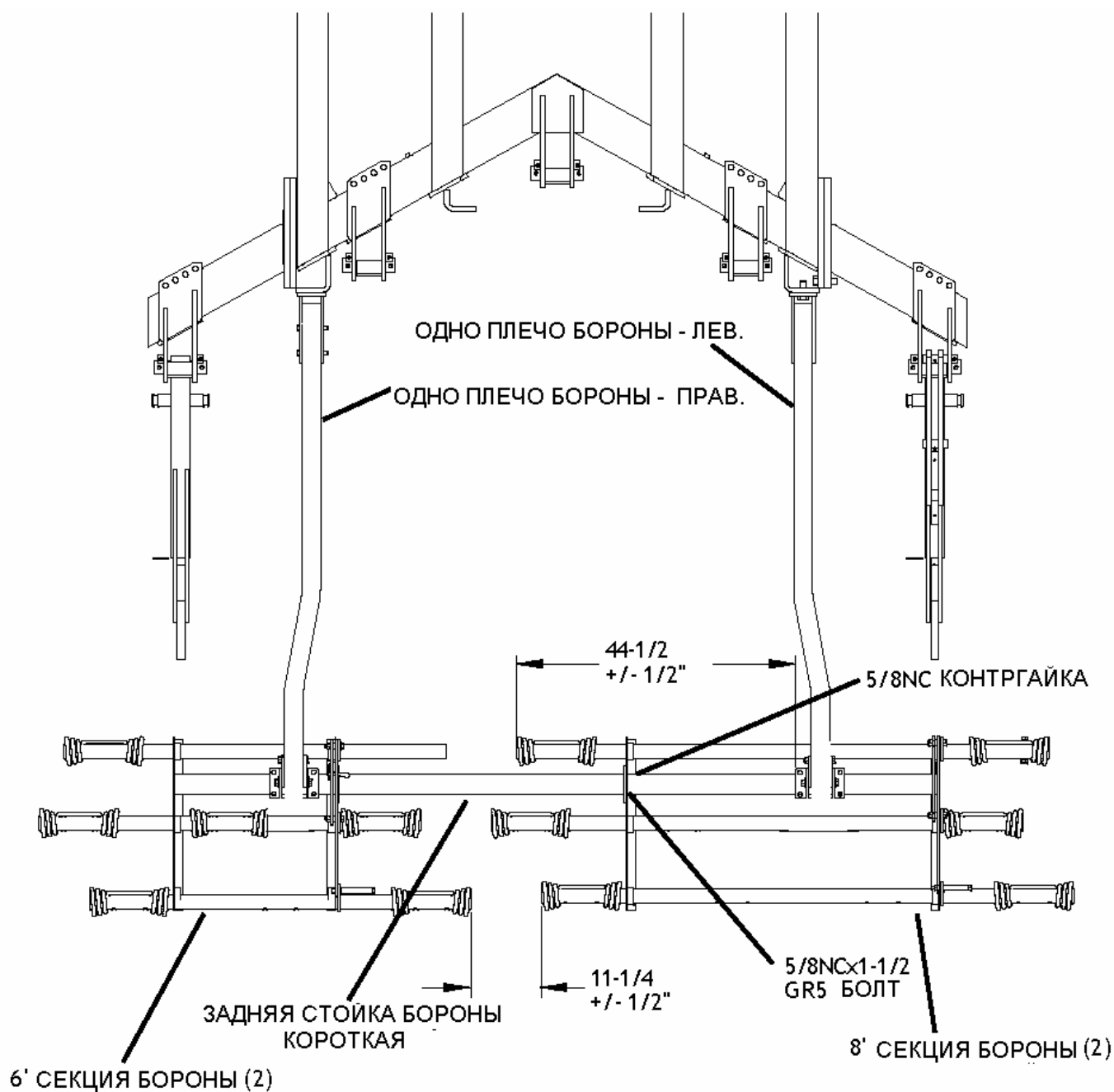
РАЗМЕЩЕНИЕ СТОЕК

7 СТОЕК - 30" ПРОМЕЖУТКИ



РАЗМЕЩЕНИЕ БОРОНЫ

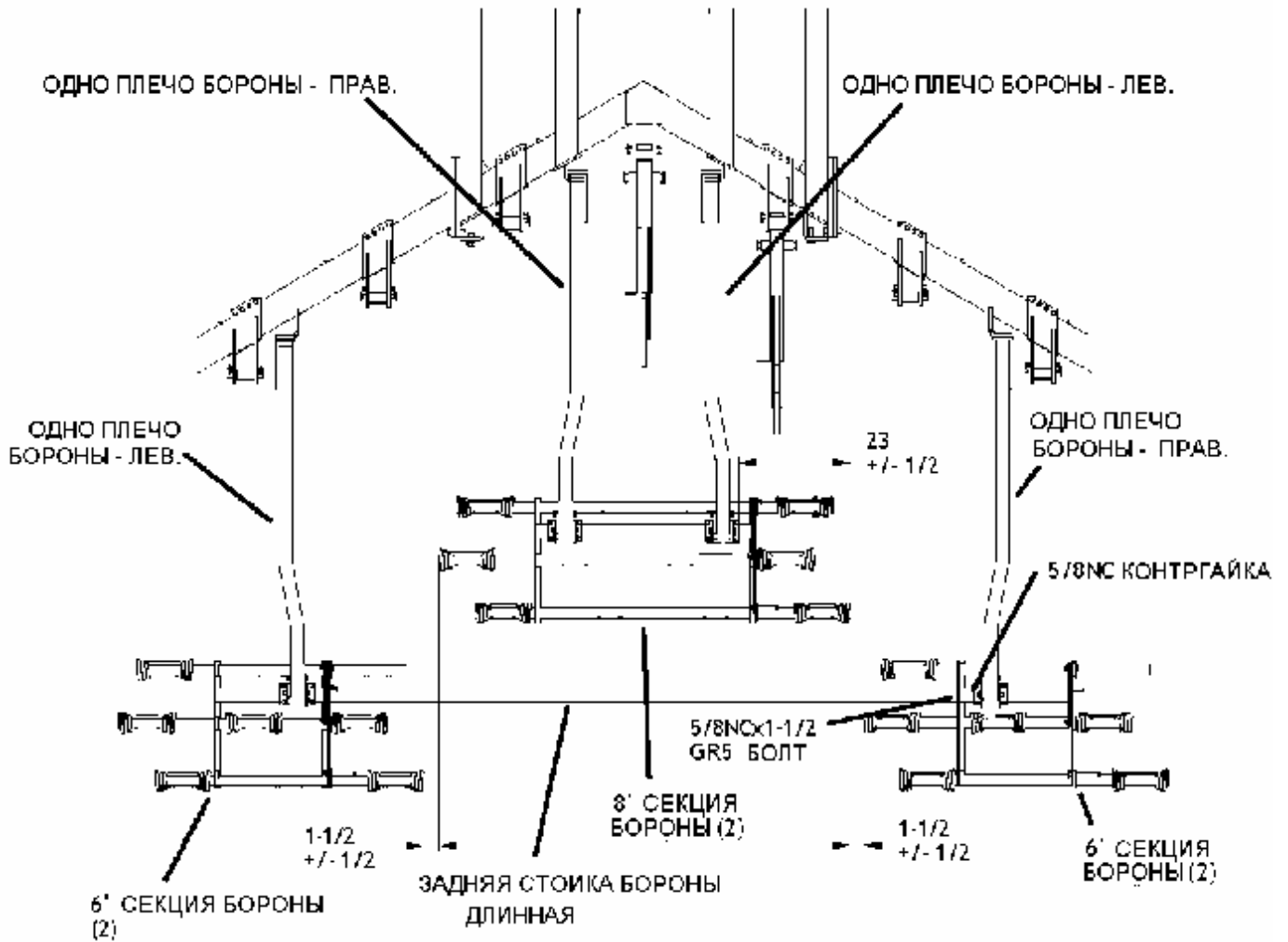
5 СТОЕК - 30" ПРОМЕЖУТКИ



РАЗМЕЩЕНИЕ БОРОНЫ

7 СТОЕК - 30" ПРОМЕЖУТКИ

9 СТОЕК - 24" ПРОМЕЖУТКИ



РАЗМЕЩЕНИЕ БОРНЫ

7 СТОЕК - 24" ПРОМЕЖУТКИ

