



КАТАЛОГ ЗАПЧАСТЕЙ

QX²

XD²

3- И 5-СЕКЦИОННЫЕ ПОЛЕВЫЕ КУЛЬТИВАТОРЫ

СЕРИЙНЫЕ НОМЕРА 457000 И ВЫШЕ

Отпечатано в США (74294) 9/09

 **WIL-RICH**
PO Box 1030
Wahpeton, ND 58074
Тел. (701) 642-2621
Факс (701) 642-3372
www.wil-rich.com

ГАРАНТИЙНЫЕ ОБЯЗАТЕЛЬСТВА

Компания Wil-Rich дает и ее дилеры уполномочены давать только следующий единственный вид гарантии:

Мы гарантируем, что изделия, поставляемые нами, соответствуют техническим характеристикам, заявленным нами либо согласованным с нами в письменной форме на момент продажи изделия. По данной гарантии наши обязательства и ответственность ограничиваются исключительно следующим: ремонт либо замена, по нашему выбору, изделия, не отвечающего техническим характеристикам, в течение двенадцати (12) месяцев с момента поставки покупателю. **Мы не предоставляем никакой другой гарантии, прямой или косвенной, и не гарантируем товарное соответствие или пригодность для особых целей использования.** Данная гарантия не включает никакие расходы на транспортировку или установку и не распространяется на любые фактические или косвенные повреждения или простой. Мы имеем право потребовать возврата на завод изделия или деталей, на которые распространяется гарантия, при предварительной оплате транспортных расходов владельцем. Следующие условия приводят к полной отмене гарантийных обязательств: любая неправильная эксплуатация, превышение номинальной грузоподъемности, установка не разрешенных нами к применению деталей, модификации или ремонт оборудования, приводящие, по нашей оценке, к снижению работоспособности изделия. **Никакие сотрудники или представители не уполномочены каким-либо образом изменять данную гарантию либо предоставлять любую другую гарантию.**

Компания Wil-Rich оставляет за собой право усовершенствования любых ее изделий без предварительного уведомления.

Гарантия ограничена либо неприменима в следующих случаях: Гарантия на шланги, гидроцилиндры, ступицы, оси, двигатели, клапаны, насосы и прочие производственные аксессуары ограничена гарантийными обязательствами соответствующих изготовителей данных компонентов. Резиновые шины и трубки снабжены только гарантией изготовителя, но не гарантией Wil-Rich.

Гарантия не распространяется на любую машину или деталь, ремонт или модификация которой, по нашей оценке, привели к снижению ее надежности, либо которая подверглась неправильной эксплуатации, халатности или аварии.

Для того чтобы гарантия начала действовать, Форма вступления гарантии в силу и отчет о поставке должны быть заполнены и получены компанией Wil-Rich.

ПРОЦЕДУРА ВОСТРЕБОВАНИЯ ПО ГАРАНТИИ

1. Гарантийная форма должна быть возвращена компании Wil-Rich в течение пятнадцати (15) рабочих дней со дня ремонта.
2. Детали, возвращенные в Wil-Rich без официального разрешения, не принимаются. Детали должны оставаться у дилера в течение девяноста (90) дней после подачи востребования по гарантии. Если технический отдел изъявит желание осмотреть детали, упаковочная ведомость будет отправлена дилеру почтой. Упаковочная ведомость должна быть возвращена вместе с деталями. Детали должны быть возвращены с предварительной оплатой в течение тридцати (30) дней с момента получения разрешения. После осмотра деталей и подтверждения гарантии дилеру будет выдан аккредитив на возврат груза.
3. Детали, отбракованные дилером, будут осмотрены торговым представителем, региональным менеджером по продажам или сервисным представителем компании Wil-Rich в течение девяноста (90) дней периода удержания.

ЛИЧНАЯ БЕЗОПАСНОСТЬ ОЧЕНЬ ВАЖНА!

ВСЕ ПЕРСОНАЛ, ЗАНИМАЮЩИЙСЯ СБОРКОЙ И/ИЛИ ЭКСПЛУАТАЦИЕЙ ДАННОГО ОБОРУДОВАНИЯ, ДОЛЖЕН БЫТЬ ПРОИНФОРМИРОВАН О НАДЛЕЖАЩИХ БЕЗОПАСНЫХ ПРОЦЕДУРАХ. ИНСТРУКЦИИ ПО ЭКСПЛУАТАЦИИ / СБОРКЕ ОБЕСПЕЧИВАЮТ НЕОБХОДИМОЙ ИНФОРМАЦИЕЙ. ЕСЛИ ИНСТРУКЦИЯ К КАКОМУ-ЛИБО ОБОРУДОВАНИЮ ПОТЕРЯНА, НЕМЕДЛЕННО ЗАКАЖИТЕ НОВУЮ ИНСТРУКЦИЮ. ИНСТРУКЦИИ ПО ЭКСПЛУАТАЦИИ И СБОРКЕ МОЖНО ЗАКАЗАТЬ БЕСПЛАТНО.

Этот предупреждающий символ означает **ВНИМАНИЕ! БУДЬТЕ БДИТЕЛЬНЫ! ЭТО КАСАЕТСЯ ВАШЕЙ БЕЗОПАСНОСТИ!**



Этим предупреждающим символом отмечены важные сообщения о безопасности на полевом культиваторе Wil-Rich и в данной инструкции. Если Вы видите этот символ, будьте внимательны, т.к. есть опасность получения травм или смертельного случая.

Почему БЕЗОПАСНОСТЬ так важна для Вас?

3 важные причины

Несчастные случаи приводят к инвалидности и смерти
Несчастные случаи дорого обходятся
Несчастных случаев можно избежать

СИГНАЛЬНЫЕ СЛОВА:

Обратите внимание на использование слов «**ОПАСНО**», «**ВНИМАНИЕ**» и «**ОСТОРОЖНО**» возле сообщений о безопасности. Для каждого сообщения выбрано подходящее сигнальное слово в соответствии со следующими инструкциями:

ОПАСНО

При несоблюдении должных мер предосторожности непосредственная и конкретная опасность НЕИЗБЕЖНО ПРИВЕДЕТ к серьезным травмам или смерти

ВНИМАНИЕ

При несоблюдении должных мер предосторожности конкретная опасность или небезопасная ситуация МОЖЕТ ПРИВЕСТИ к серьезным травмам или смерти

ОСТОРОЖНО

При несоблюдении должных инструкций небезопасная ситуация МОЖЕТ ПРИВЕСТИ к травмам. Также это напоминание о безопасной эксплуатации.

НАПРАВЛЯЙТЕ ЗАПРОСЫ ПО АДРЕСУ:
WIL-RICH
PO BOX 1030
WANPETON, ND 58074
ТЕЛЕФОН (701) 642-2621 ФАКС (701) 642-3372

Ориентация

При указании на левую (L) или правую (R) сторону или компонент агрегата имеются в виду соответствующие стороны для оператора, стоящего за агрегатом и смотрящего в направлении его движения.

Серийный номер

Каждый навесной агрегат имеет серийный номер, расположенный на раме. Эти серийные номера присваиваются агрегатам последовательно по мере их изготовления. Для облегчения заказа запчастей в случае изменений мы ссылаемся на серийный номер, что позволяет точно определить подходящие запчасти.

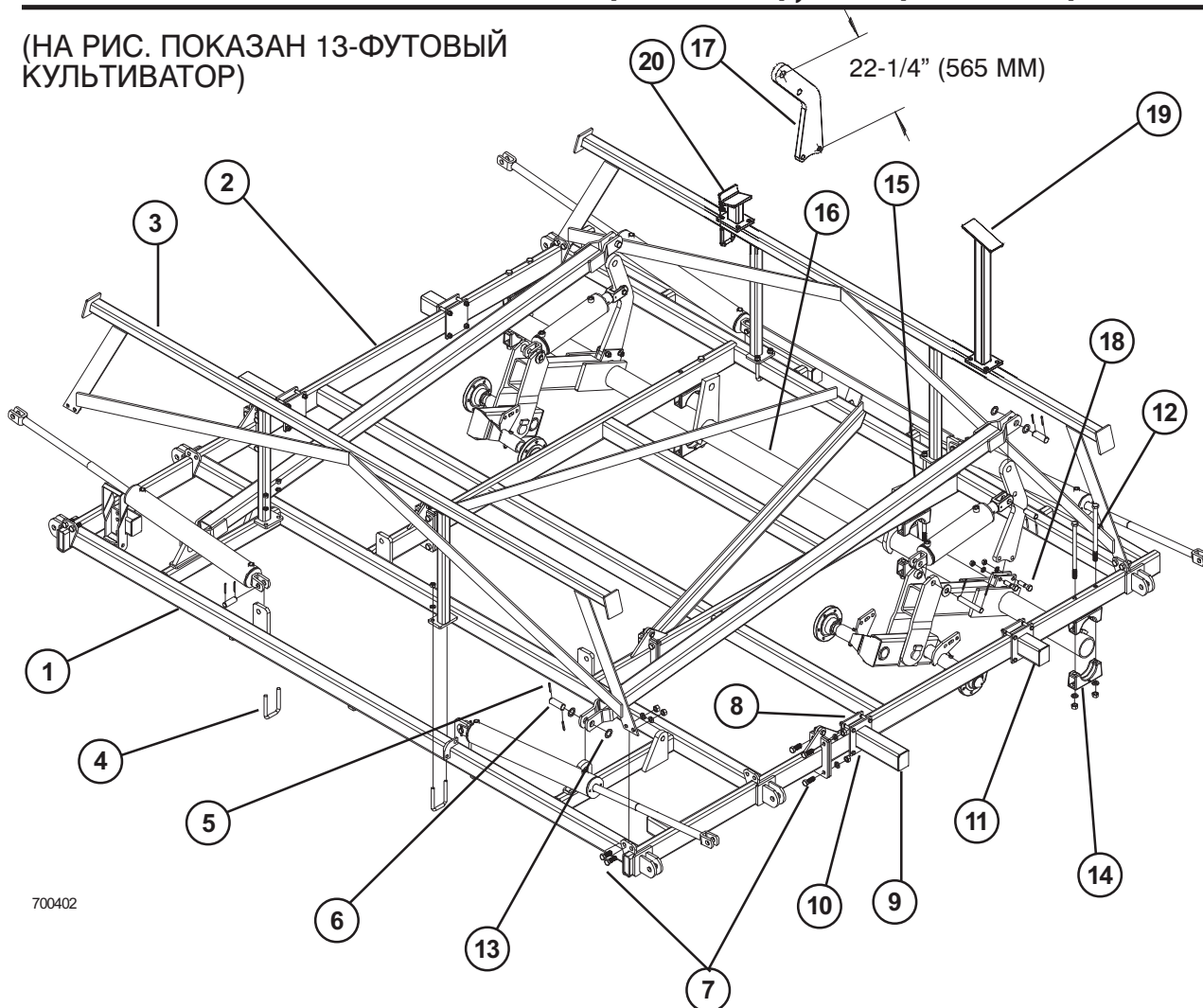
Модификации

В политику компании WIL-RICH входит усовершенствование своей продукции всегда, когда это допустимо и целесообразно. Мы оставляем за собой право выполнения изменений, улучшений и модификаций в любое время, не принимая на себя обязательств выполнения таких изменений и улучшений на предварительно проданном оборудовании.

| | | | |
|---------------------------------------------------------------------------|-------|-----------------------------------------------------------------------|-------|
| ОБЩАЯ ИНФОРМАЦИЯ | 2-5 | ГИДРАВЛИКА СКЛАДЫВАНИЯ КРЫЛЬЕВ | |
| СБОРКА | | XL ² 13' С КРЫЛЬЯМИ ВНУТР. 9'4" И ВНЕШ. 7' | 52-53 |
| ОСНОВНАЯ РАМА XL ² 11', 13' И 16' | 6 | XL ² 13' С КРЫЛЬЯМИ ВНУТР. 11'8" И ВНЕШ. 7' И 9'4" | 54-55 |
| ОСНОВНАЯ РАМА QX ² 13' И 16' | 7 | XL ² 16' С КРЫЛЬЯМИ ВНУТР. 11'8" И ВНЕШ. 7' И 9'4" | 56-57 |
| СЦЕПКА XL ² 11', 13' И 16' | 8 | QX ² 13' С КРЫЛЬЯМИ ВНУТР. 9'4" И ВНЕШ. 7' | 58-59 |
| СЦЕПКА XL ² (ПРОДОЛЖЕНИЕ)..... | 9 | QX ² 13' С КРЫЛЬЯМИ ВНУТР. 11'8" И ВНЕШ. 7' И 9'4" | 60-61 |
| СЦЕПКА QX ² 13' И 16' | 10 | QX ² 16' С КРЫЛЬЯМИ ВНУТР. 11'8" И ВНЕШ. 7' И 9'4" | 62-63 |
| КРЫЛЬЯ 7', 9'4" И 11'8" XL ² | 11 | ГИДРАВЛИКА КОНТРОЛЯ ГЛУБИНЫ | |
| ВНУТРЕННЕЕ КРЫЛО 5-СЕКЦИОННОГО XL ² | 12 | QX ² 13' С КРЫЛЬЯМИ 7' | 64 |
| КРЫЛЬЯ 7', 9'4" И 11'8" QX ² | 13 | QX ² 13' С КРЫЛЬЯМИ 9'4" И 11'8" | 65 |
| ВНУТРЕННЕЕ КРЫЛО 5-СЕКЦИОННОГО QX ² | 14 | QX ² 16' С КРЫЛЬЯМИ 11'8" | 66 |
| ВНЕШНИЕ КРЫЛЬЯ 7' И 9'4" QX ² /XL ² | 15 | ГИДРАВЛИКА СКЛАДЫВАНИЯ КРЫЛЬЕВ | |
| ШАРНИР ВНЕШНЕГО КРЫЛА 5-СЕКЦИОННЫХ QX ² /XL ² | 16 | QX ² 13' С КРЫЛЬЯМИ 7' | 67 |
| ВНЕШНЕЕ КРЫЛО 3' | 17 | QX ² 13' С КРЫЛЬЯМИ 9'4" И 11'8" | 68 |
| ПЛАВАЮЩЕЕ ВНЕШНЕЕ КРЫЛО 5' С КОПИР. КОЛЕСОМ.. | 18 | QX ² 13' С КРЫЛЬЯМИ ВНУТР. 9'4" И ВНЕШ. 3', 5' И 6' | 69 |
| ПЛАВАЮЩЕЕ ВНЕШНЕЕ КРЫЛО 6' С КОПИР. КОЛЕСОМ.. | 19 | QX ² 13' С КРЫЛЬЯМИ ВНУТР. 11'8" И ВНЕШ. 3', 5' И 6' | 70 |
| ПОДЪЕМ ВНУТРЕННИХ КРЫЛЬЕВ (3-СЕКЦ. АГРЕГАТЫ).... | 20 | QX ² 16' С КРЫЛЬЯМИ 11'8" | 71 |
| ПОДЪЕМ ВНУТРЕННИХ КРЫЛЬЕВ (5-СЕКЦ. АГРЕГАТЫ)21-22 | 21-22 | QX ² 16' С КРЫЛЬЯМИ ВНУТР. 11'8" И ВНЕШ. 3', 5' И 6' | 72 |
| КОПИРУЮЩЕЕ КОЛЕСО ПАРАЛЛЕЛЬНОГО РЫЧАГА | 23 | ГИДРАВЛИКА КОНТРОЛЯ ГЛУБИНЫ | |
| КОПИРУЮЩЕЕ КОЛЕСО QX ² (ОСНОВНАЯ РАМА) | 24 | XL ² 11' С КРЫЛЬЯМИ 4' | 73 |
| КОПИРУЮЩЕЕ КОЛЕСО QX ² (КРЫЛО)..... | 25 | XL ² 11' С КРЫЛЬЯМИ 7' | 74 |
| КОПИРУЮЩЕЕ КОЛЕСО ВНЕШНЕГО КРЫЛА | 26-27 | XL ² 11' С КРЫЛЬЯМИ 9'4" | 75 |
| ГЛАВНАЯ ОСЬ И ХОДОВОЙ ТАНДЕМ QX ² И XL ² | 28 | XL ² 13' С КРЫЛЬЯМИ 9'4" И 11'8" | 76 |
| СТУПИЦА И ОСЬ 1.75, 2 И 2.5 ДЮЙМА | 29 | XL ² 16' С КРЫЛЬЯМИ 11'8" | 77 |
| СТУПИЦА И ОСЬ КОПИРУЮЩЕГО КОЛЕСА | 30 | ГИДРАВЛИКА СКЛАДЫВАНИЯ КРЫЛЬЕВ | |
| УПОР КРЫЛА 11-ФУТОВОГО XL ² | 31 | XL ² 11' С КРЫЛЬЯМИ 4' | 78 |
| НАКОНЕЧНИКИ КУЛЬТИВАТОРНЫХ ЛАП | 32 | XL ² 11' С КРЫЛЬЯМИ 7' | 79 |
| ГЛУБИНОМЕР | 33 | XL ² 11' С КРЫЛЬЯМИ 9'4" | 80 |
| ГИДРАВЛИКА КОНТРОЛЯ ГЛУБИНЫ | | XL ² 11' С КРЫЛЬЯМИ ВНУТР. 9'4" И ВНЕШ. 3' И 5' | 81 |
| ЦЕНТРАЛИЗОВАННЫЙ КОНТРОЛЬ ГЛУБИНЫ | 34 | XL ² 13' С КРЫЛЬЯМИ 9'4" И 11'8" | 82 |
| КЛАПАН ПОСЛЕДОВАТЕЛЬНОСТИ | 35 | XL ² 13' С КРЫЛЬЯМИ ВНУТР. 9'4" И ВНЕШ. 3', 5' И 6' | 83 |
| ХОМУТ ШЛАНГА | 36 | XL ² 13' С КРЫЛЬЯМИ ВНУТР. 11'8" И ВНЕШ. 3', 5' И 6' | 84 |
| ГИДРАВЛИЧЕСКИЕ КОМПОНЕНТЫ ВНЕШНЕГО КРЫЛА | | XL ² 16' С КРЫЛЬЯМИ 11'8" | 85 |
| 13-ФУТОВЫХ 5-СЕКЦИОННЫХ КУЛЬТИВАТОРОВ | 37-39 | XL ² 16' С КРЫЛЬЯМИ ВНУТР. 11'8" И ВНЕШ. 3', 5' И 6' | 86 |
| XL ² 13' С КРЫЛЬЯМИ ВНУТР. 9'4" И ВНЕШ. 7' | 40-41 | КУЛЬТИВАТОРНЫЕ ЛАПЫ | |
| XL ² 13' С КРЫЛЬЯМИ ВНУТР. 11'8" И ВНЕШ. 7' И 9'4" | 42-43 | ЛАПА СО СДВОЕННОЙ ПРУЖИНОЙ В СБОРЕ | 87 |
| XL ² 16' С КРЫЛЬЯМИ ВНУТР. 11'8" И ВНЕШ. 7' И 9'4" | 44-45 | ЛАПА С ОДИНАРНОЙ ПРУЖИНОЙ В СБОРЕ | 88 |
| QX ² 13' С КРЫЛЬЯМИ ВНУТР. 9'4" И ВНЕШ. 7' | 46-47 | МОЩНАЯ ЗАДНЯЯ СЦЕПКА И СТЯЖКИ | 89 |
| QX ² 13' С КРЫЛЬЯМИ ВНУТР. 11'8" И ВНЕШ. 7' И 9'4" | 48-49 | ЧИСТИКИ ДЛЯ ШИН | 90 |
| QX ² 16' С КРЫЛЬЯМИ ВНУТР. 11'8" И ВНЕШ. 7' И 9'4" | 50-51 | ЧИСТИК КОПИРУЮЩЕГО КОЛЕСА | 91 |
| | | ФАРЫ И ОТРАЖАТЕЛИ | 92 |
| | | ТАБЛИЧКИ | 93 |

ОСНОВНАЯ РАМА XL² 11' (335 CM), 13' (396 CM) И 16' (488 CM)

(НА РИС. ПОКАЗАН 13-ФУТОВЫЙ КУЛЬТИВАТОР)



700402

ПОЗ. КАТАЛ.№ ОПИСАНИЕ

| | | |
|----|--------|---------------------------------------------------|
| 1 | 241881 | ПЕРЕДН. ПОПЕРЕЧИНА РАМЫ 11' |
| | 240811 | ПЕРЕДН. ПОПЕРЕЧИНА РАМЫ 13' |
| | 241877 | ПЕРЕДН. ПОПЕРЕЧИНА РАМЫ 16' |
| 2 | 241879 | ОСНОВНАЯ РАМА 11' |
| | 240810 | ОСНОВНАЯ РАМА 13' |
| | 241876 | ОСНОВНАЯ РАМА 16' |
| 3 | 240818 | УПОР КРЫЛА 13' |
| | 241878 | УПОР КРЫЛА 16' |
| 4 | 88503 | П-БОЛТ 5/8-11NCX3X5-1/4 Z |
| 5 | 42484 | СПИРАЛЬНЫЙ ШТИФТ 1/4"x2-1/4" |
| 6 | 68034 | ШТИФТ (1-1/4"x3-3/8") |
| 7 | 88290 | БОЛТ 3/4"NCx2" GR8 |
| 8 | 65688 | ПЛАСТИНА 3/8" С БОЛТОВЫМ КРЕПЛЕНИЕМ 5-1/2"x4-3/4" |
| 9 | 68020 | ОПОРА ЛАПЫ 12-1/2" |
| 10 | 88507 | БОЛТ 1/2"NCx3-1/2" GR5 |
| 11 | 68021 | ОПОРА ЛАПЫ 6-1/2" |
| 12 | 89165 | БОЛТ 3/4"NCx13" GR5 |
| 13 | 88440 | ВТУЛКА 1-1/4"x1-7/8"x 14 |
| 14 | 34132 | ХОМУТ ОСИ В СБОРЕ |

ПОЗ. КАТАЛ.№ ОПИСАНИЕ

| | | |
|----|--------|--------------------------------------------------|
| 15 | 67707 | ОПОРНАЯ ТРУБА ОСНОВНОЙ РАМЫ |
| 16 | 221396 | ОСЬ ОСНОВНОЙ РАМЫ 11' |
| | 221465 | ОСЬ ОСНОВНОЙ РАМЫ 13' |
| | 221325 | ОСЬ ОСНОВНОЙ РАМЫ 16' |
| 17 | 221262 | ОПОРА ГИДРОЦИЛИНДРА 12.56 |
| 18 | 88841 | БОЛТ 3/4"NC x 2-3/4" GR5 |
| 19 | 221578 | УПОР КРЫЛА (ТОЛЬКО 5-СЕКЦ.) (ВНЕШНЕЕ КРЫЛО 7') |
| 20 | 221381 | УПОР КРЫЛА (ТОЛЬКО 5-СЕКЦ.) (ВНЕШНЕЕ КРЫЛО 9'4") |

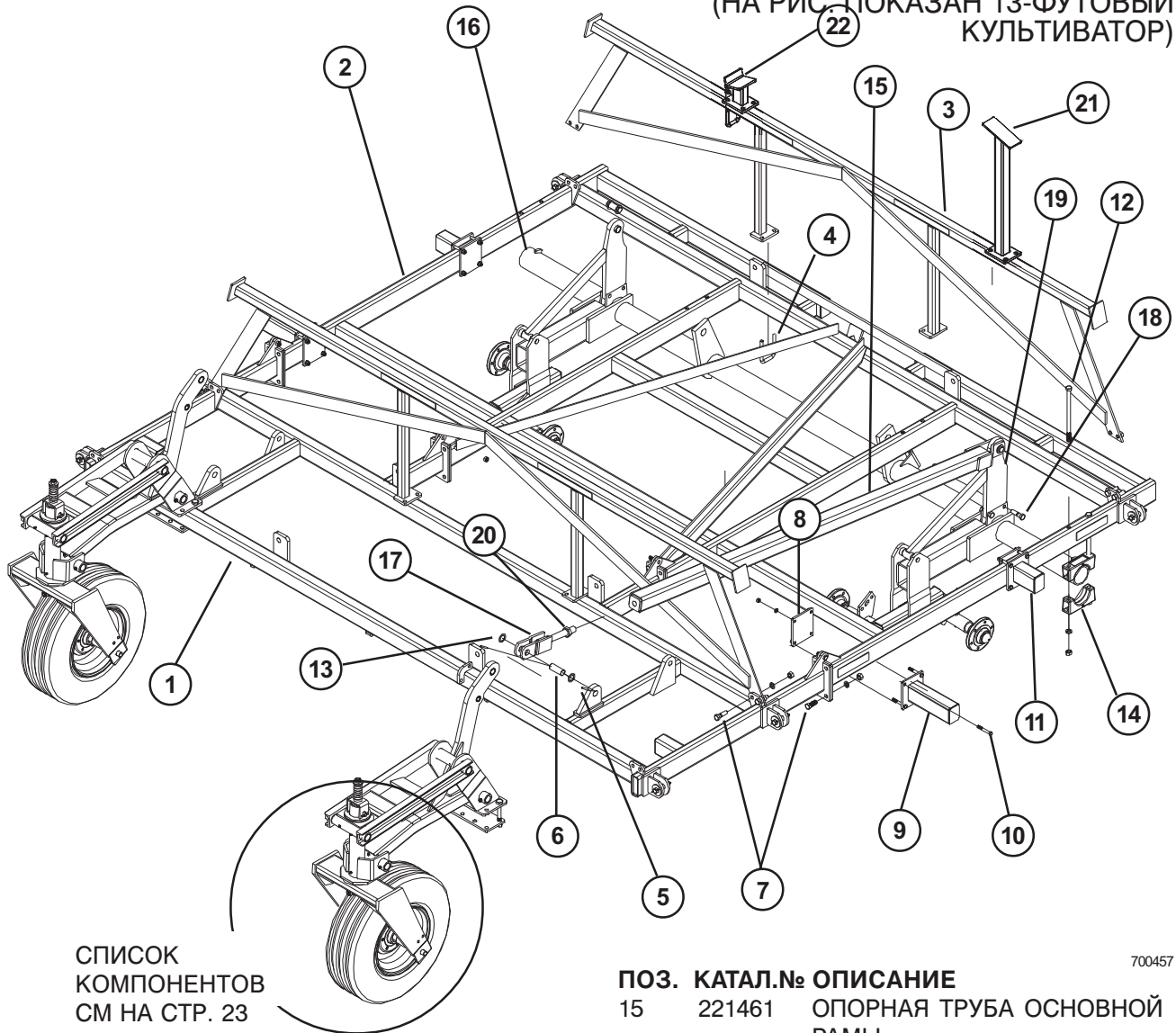
Стандартные гайки и шайбы Гровера

| | | | |
|-------|-------------|-------|-------------------|
| 88172 | Гайка 1/4NC | 88262 | Шайба Гровера 1/4 |
| 88103 | Гайка 3/8NC | 88362 | Шайба Гровера 3/8 |
| 88104 | Гайка 1/2NC | 88303 | Шайба Гровера 1/2 |
| 88126 | Гайка 5/8NC | 88129 | Шайба Гровера 5/8 |
| 88110 | Гайка 3/4NC | 88130 | Шайба Гровера 3/4 |
| 88371 | Гайка 7/8NC | 88341 | Шайба Гровера 7/8 |

Примечание: Стандартные гайки и шайбы Гровера не показаны. На иллюстрациях показаны только нестандартные крепежные компоненты.

ОСНОВНАЯ РАМА QX² 13' (396 CM) И 16' (488 CM)

(НА РИС. ПОКАЗАН 13-ФУТОВЫЙ
КУЛЬТИВАТОР)



СПИСОК
КОМПОНЕНТОВ
СМ НА СТР. 23

700457

ПОЗ. КАТАЛ.№ ОПИСАНИЕ

| | | |
|----|--------|------------------------------------------------------|
| 1 | 240811 | ПЕРЕДН. ПОПЕРЕЧИНА РАМЫ 13' |
| | 241877 | ПЕРЕДН. ПОПЕРЕЧИНА РАМЫ 16' |
| 2 | 240810 | ОСНОВНАЯ РАМА 13' |
| | 241876 | ОСНОВНАЯ РАМА 16' |
| 3 | 240818 | УПОР КРЫЛА 13' |
| | 241878 | УПОР КРЫЛА 16' |
| 4 | 88503 | П-БОЛТ 5/8-11NCX3X5-1/4 Z |
| 5 | 42484 | СПИРАЛ. СТОПОРНЫЙ ШТИФТ |
| 6 | 68034 | ШТИФТ (1-1/4"x3-3/8") |
| 7 | 88290 | БОЛТ 3/4"NCx2" GR8 |
| 8 | 65688 | ПЛАСТИНА 3/8" С БОЛТОВЫМ КРЕПЛЕНИЕМ 5-1/2"x4-3/4" |
| 9 | 68020 | ОПОРА ЛАПЫ 12-1/2" |
| 10 | 88507 | БОЛТ 1/2"NCx3-1/2" GR5 |
| 11 | 68021 | ОПОРА ЛАПЫ 6-1/2" |
| 12 | 89165 | БОЛТ 3/4"NCx13" GR5 |
| 13 | 88440 | ВТУЛКА 1-1/4"x1-7/8"x 14 |
| 14 | 34132 | ХОМУТ ОСИ В СБОРЕ |

ПОЗ. КАТАЛ.№ ОПИСАНИЕ

| | | |
|----|--------|-----------------------------------------------------|
| 15 | 221461 | ОПОРНАЯ ТРУБА ОСНОВНОЙ РАМЫ |
| 16 | 221465 | ОСЬ ОСНОВНОЙ РАМЫ 13' |
| | 221325 | ОСЬ ОСНОВНОЙ РАМЫ 16' |
| 17 | 54800 | РЕГУЛИРОВОЧНЫЙ БОЛТ |
| 18 | 88841 | БОЛТ 3/4"NC x 2-3/4" GR5 |
| 19 | 220769 | ОПОРА ОСИ (QUADX) |
| 20 | 88622 | КОНТРГАЙКА 1-1/4"NC |
| 21 | 221578 | УПОР КРЫЛА (ТОЛЬКО 5-СЕКЦ.) (ВНЕШНЕЕ КРЫЛО 7") |
| 22 | 221381 | УПОР КРЫЛА (ТОЛЬКО 5-СЕКЦ.) (ВНЕШНЕЕ КРЫЛО 9'4") |

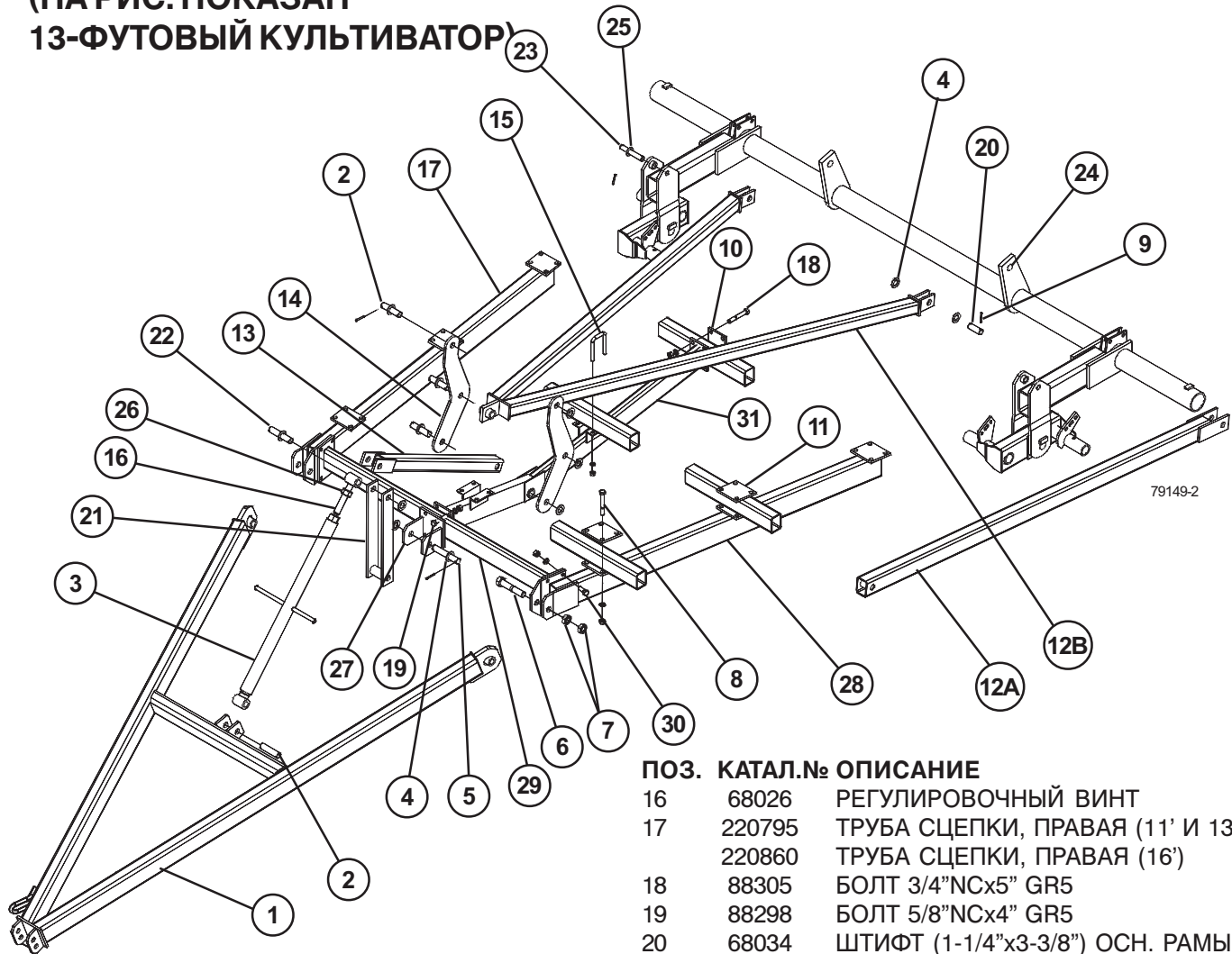
Стандартные гайки и шайбы Гровера

| | | | |
|-------|-------------|-------|-------------------|
| 88172 | Гайка 1/4NC | 88262 | Шайба Гровера 1/4 |
| 88103 | Гайка 3/8NC | 88362 | Шайба Гровера 3/8 |
| 88104 | Гайка 1/2NC | 88303 | Шайба Гровера 1/2 |
| 88126 | Гайка 5/8NC | 88129 | Шайба Гровера 5/8 |
| 88110 | Гайка 3/4NC | 88130 | Шайба Гровера 3/4 |
| 88371 | Гайка 7/8NC | 88341 | Шайба Гровера 7/8 |

Примечание: Стандартные гайки и шайбы Гровера не показаны. На иллюстрациях показаны только нестандартные крепежные компоненты.

СЦЕПКА XL² 11' (335 CM), 13' (396 CM) И 16' (488 CM)

(НА РИС. ПОКАЗАН
13-ФУТОВЫЙ КУЛЬТИВАТОР)



ПОЗ. КАТАЛ.№ ОПИСАНИЕ

| | | |
|-----|--------|-------------------------------------------|
| 1 | 68086 | СЦЕПКА ОСН. РАМЫ 11' XL ² |
| | 233672 | СЦЕПКА ОСН. РАМЫ 13' XL ² |
| | 221161 | СЦЕПКА ОСН. РАМЫ 16' XL ² |
| 2 | 68031 | ШТИФТ (1-1/4"ODx5-1/8") |
| 3 | 68036 | РЕГУЛИРОВОЧНАЯ ТЯГА |
| 4 | 88440 | ВТУЛКА 1-1/4"x1-7/8"x14 |
| 5 | 68032 | ШТИФТ (1-1/4"ODx7-1/4") |
| 6 | 88349 | БОЛТ 1-1/4"NCx6-1/2" GR5 |
| 7 | 88622 | КОНТРГАЙКА 1-1/4"NC |
| 8 | 88293 | БОЛТ 3/4"NCx6" GR5 |
| 9 | 42484 | СПИРАЛЬНЫЙ ШТИФТ 1/4"x2-1/4" |
| 10 | 68354 | ПЛАСТИНА С 4 ОТВЕР. (3.5"x4.75") |
| 11 | 68040 | ПЛАСТИНА С 4 ОТВЕР. 65° |
| | 68083 | ПЛАСТИНА С 4 ОТВЕР. 81° |
| 12A | 68084 | ЦЕНТР. ПОДЪЕМНАЯ ТРУБА 11 XL ² |
| 12B | 67743 | ЦЕНТР. ПОДЪЕМНАЯ ТРУБА 13 XL ² |
| | 68071 | ЦЕНТР. ПОДЪЕМНАЯ ТРУБА 16 XL ² |
| 13 | 67906 | СОЕД. РЫЧАГ |
| 14 | 67933 | ПЛАСТИНА |
| 15 | 88503 | П-БОЛТ 5/8"NCx3"x5-1/4" |

ПОЗ. КАТАЛ.№ ОПИСАНИЕ

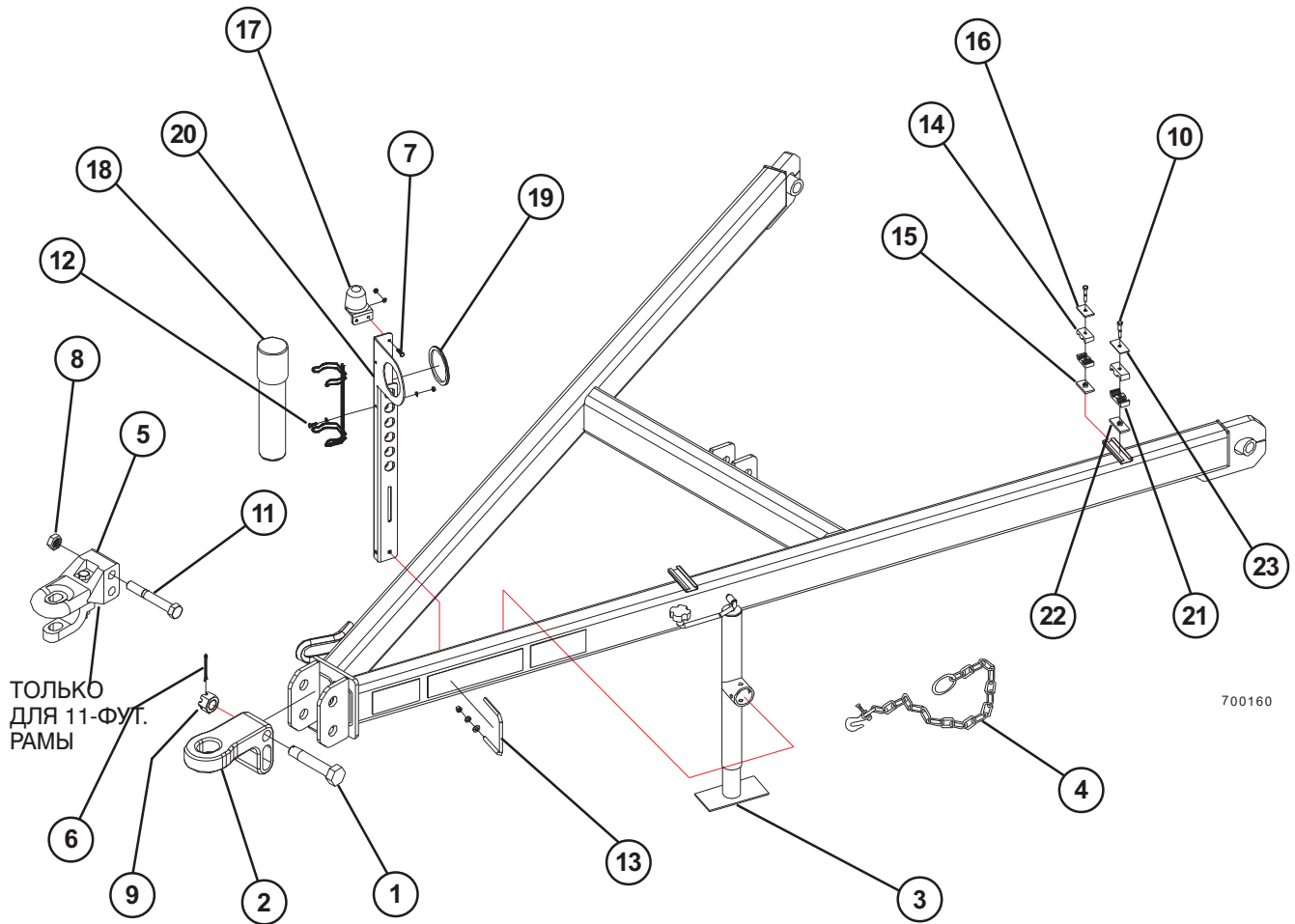
| | | |
|----|--------|----------------------------------------|
| 16 | 68026 | РЕГУЛИРОВОЧНЫЙ ВИНТ |
| 17 | 220795 | ТРУБА СЦЕПКИ, ПРАВАЯ (11' И 13') |
| | 220860 | ТРУБА СЦЕПКИ, ПРАВАЯ (16') |
| 18 | 88305 | БОЛТ 3/4"NCx5" GR5 |
| 19 | 88298 | БОЛТ 5/8"NCx4" GR5 |
| 20 | 68034 | ШТИФТ (1-1/4"x3-3/8") ОСН. РАМЫ 13/16' |
| | 68031 | ШТИФТ (1-1/4"x5-1/8") ОСН. РАМЫ 11' |
| 21 | 67937 | ЦЕНТР. КРОНШТЕЙН СЦЕПКИ |
| 22 | 68030 | ШТИФТ (1-1/4"x6-1/8") |
| 23 | 68033 | ШТИФТ (1x6-3/8") |
| 24 | 33535 | ВТУЛКА РАСТЯЖ. ПРУЖИНЫ (1-1/4") |
| 25 | 88196 | ПЛОСКАЯ ШАЙБА 1 ДЮЙМ |
| 26 | 88622 | КОНТРГАЙКА 1-1/4"NC |
| 27 | 221062 | ЦЕНТР. КРОНШТЕЙН СЦЕПКИ |
| 28 | 220796 | ТРУБА СЦЕПКИ, ЛЕВАЯ (11' И 13') |
| | 220859 | ТРУБА СЦЕПКИ, ЛЕВАЯ (16') |
| 29 | 220791 | ПОПЕРЕЧНАЯ ТРУБА СЦЕПКИ (11') |
| | 220792 | ПОПЕРЕЧНАЯ ТРУБА СЦЕПКИ (13') |
| | 220858 | ПОПЕРЕЧНАЯ ТРУБА СЦЕПКИ (16') |
| 30 | 88294 | БОЛТ 5/8"NCx2" GR5 |
| 31 | 220785 | ЦЕНТР. КРОНШТЕЙН СЦЕПКИ |

Стандартные гайки и шайбы Гровера

| | | | |
|-------|-------------|-------|-------------------|
| 88172 | Гайка 1/4NC | 88262 | Шайба Гровера 1/4 |
| 88103 | Гайка 3/8NC | 88362 | Шайба Гровера 3/8 |
| 88104 | Гайка 1/2NC | 88303 | Шайба Гровера 1/2 |
| 88126 | Гайка 5/8NC | 88129 | Шайба Гровера 5/8 |
| 88110 | Гайка 3/4NC | 88130 | Шайба Гровера 3/4 |
| 88371 | Гайка 7/8NC | 88341 | Шайба Гровера 7/8 |

Примечание: Стандартные гайки и шайбы Гровера не показаны. На иллюстрациях показаны только нестандартные крепежные компоненты.

СЦЕПКА XL² (ПРОДОЛЖЕНИЕ)



ПОЗ. КАТАЛ.№ ОПИСАНИЕ

| | | |
|----|--------|--------------------------------|
| 1 | 11638 | БОЛТ СЦЕПКИ 1-1/4"NCX6-1/2" |
| 2 | 18236 | ЛИТАЯ СДВОЕННАЯ СЕРЬГА |
| 3 | 24415 | ДОМКРАТ |
| 4 | 24459 | ПРЕДОХРАНИТЕЛЬНАЯ ЦЕПЬ |
| 5 | 68057 | СЦЕПКА PERFECT |
| | 68055 | СЦЕПКА PERFECT - ОСНОВАНИЕ |
| | 68056 | СЦЕПКА PERFECT - СЕРЬГА |
| 6 | 88133 | ШПЛИНТ 3/16"X2" |
| 7 | 88203 | БОЛТ 1/4"NC X 1" |
| 8 | 88348 | КОНТРГАЙКА 1"NC |
| 9 | 88350 | КОРОНЧАТАЯ ГАЙКА 1-1/4"NC |
| 10 | 88480 | БОЛТ 5/16"NC X 1-3/4" |
| 11 | 88687 | БОЛТ 1"NC X 7" GR8 |
| 12 | 88993 | БОЛТ 1/4"NC X 3/4" |
| 13 | 89069 | П-БОЛТ 3/8"NC X 4" X 5" |
| 14 | 220645 | ПОЛОВИНА ХОМУТА 3/8" (9 ММ) |
| 15 | 221443 | НИЖНЯЯ ПЛАСТИНА 3/8" (9 ММ) |
| 16 | 221445 | ВЕРХНЯЯ ПЛАСТИНА 3/8" (9 ММ) |
| 17 | 223329 | ДЕРЖАТЕЛЬ ЗАГЛУШКИ |
| 18 | 234313 | ФУТЛЯР ДЛЯ ХРАНЕНИЯ ИНСТРУКЦИИ |
| 19 | 236092 | РЕЗИНОВАЯ НАКЛАДКА |
| 20 | 236142 | КРОНШТЕЙН ДЛЯ ГИДРАВЛ. ШЛАНГОВ |

ПОЗ. КАТАЛ.№ ОПИСАНИЕ

| | | |
|----|--------|-------------------------------|
| 21 | 238400 | ПОЛОВИНА ХОМУТА 1/2" (13 ММ) |
| 22 | 238401 | НИЖНЯЯ ПЛАСТИНА 1/2" (13 ММ) |
| 23 | 238402 | ВЕРХНЯЯ ПЛАСТИНА 1/2" (13 ММ) |

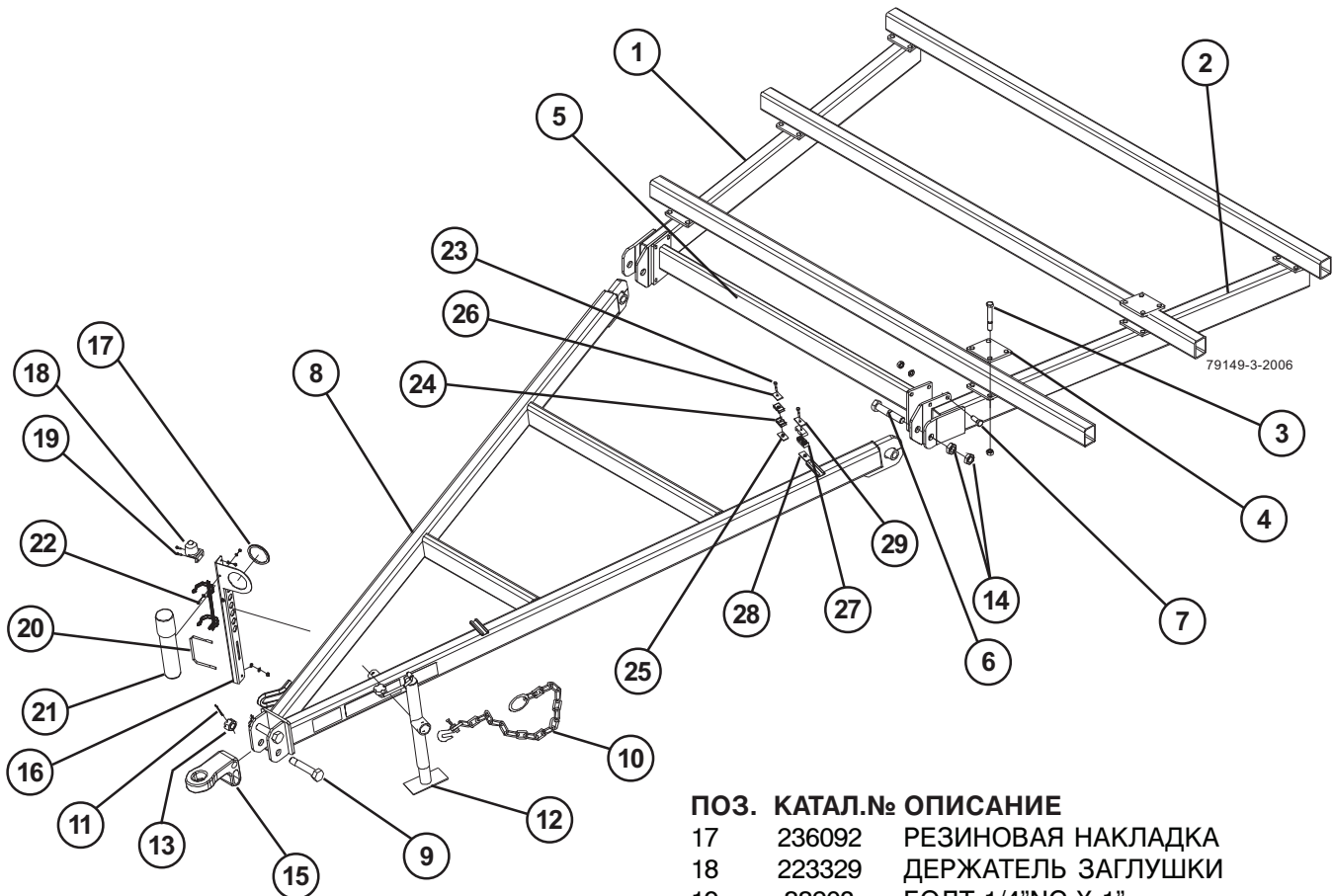
Стандартные гайки и шайбы Гровера

| | | | |
|-------|-------------|-------|-------------------|
| 88172 | Гайка 1/4NC | 88262 | Шайба Гровера 1/4 |
| 88103 | Гайка 3/8NC | 88362 | Шайба Гровера 3/8 |
| 88104 | Гайка 1/2NC | 88303 | Шайба Гровера 1/2 |
| 88126 | Гайка 5/8NC | 88129 | Шайба Гровера 5/8 |
| 88110 | Гайка 3/4NC | 88130 | Шайба Гровера 3/4 |
| 88371 | Гайка 7/8NC | 88341 | Шайба Гровера 7/8 |

Примечание: Стандартные гайки и шайбы Гровера не показаны. На иллюстрациях показаны только нестандартные крепежные компоненты.

СЦЕПКА QX² 13' (396 CM) И 16' (488 CM)

(НА РИС. ПОКАЗАН
13-ФУТОВЫЙ КУЛЬТИВАТОР)



ПОЗ. КАТАЛ.№ ОПИСАНИЕ

| | | |
|----|--------|--------------------------------|
| 1 | 220860 | ТРУБА СЦЕПКИ, ПРАВая (16') |
| | 220795 | ТРУБА СЦЕПКИ, ПРАВая (13') |
| 2 | 220796 | ТРУБА СЦЕПКИ, ЛЕВАЯ (13') |
| | 220859 | ТРУБА СЦЕПКИ, ЛЕВАЯ (16') |
| 3 | 88293 | БОЛТ 3/4"NCx6" GR5 |
| 4 | 68083 | ПЛАСТИНА (16') |
| | 68040 | ПЛАСТИНА (13') |
| 5 | 220858 | ПОПЕРЕЧНАЯ ТРУБА СЦЕПКИ 16' |
| | 220792 | ПОПЕРЕЧНАЯ ТРУБА СЦЕПКИ 13' |
| 6 | 88349 | БОЛТ 1-1/4"NCx6-1/2" GR5 |
| 7 | 88294 | БОЛТ 5/8"NCx2" GR5 |
| 8 | 233670 | СЦЕПКА 13' QX |
| | 233671 | СЦЕПКА 16' QX |
| 9 | 11638 | БОЛТ СЦЕПКИ 1-1/4"NCx6-1/2" |
| 10 | 24459 | ПРЕДОХРАНИТЕЛЬНАЯ ЦЕПЬ |
| 11 | 88133 | ШПЛИНТ 3/16"x2" |
| 12 | 24415 | ДОМКРАТ |
| 13 | 88350 | КОРОНЧАТАЯ ГАЙКА 1-1/4"NC |
| 14 | 88622 | КОНТРГАЙКА 1-1/4"NC |
| 15 | 18236 | ЛИТАЯ СДВОЕННАЯ СЕРЬГА |
| 16 | 236142 | КРОНШТЕЙН ДЛЯ ГИДРАВЛ. ШЛАНГОВ |

ПОЗ. КАТАЛ.№ ОПИСАНИЕ

| | | |
|----|--------|--------------------------------|
| 17 | 236092 | РЕЗИНОВАЯ НАКЛАДКА |
| 18 | 223329 | ДЕРЖАТЕЛЬ ЗАГЛУШКИ |
| 19 | 88203 | БОЛТ 1/4"NC X 1" |
| 20 | 89069 | П-БОЛТ 3/8"NC X 4" X 5" |
| 21 | 234313 | ФУТЛЯР ДЛЯ ХРАНЕНИЯ ИНСТРУКЦИИ |
| 22 | 88993 | БОЛТ 1/4"NC X 3/4" |
| 23 | 88480 | БОЛТ 5/16"NC X 1-3/4" |
| 24 | 220645 | ПОЛОВИНА ХОМУТА 3/8" (9 MM) |
| 25 | 221443 | НИЖНЯЯ ПЛАСТИНА 3/8" (9 MM) |
| 26 | 221445 | ВЕРХНЯЯ ПЛАСТИНА 3/8" (9 MM) |
| 27 | 238400 | ПОЛОВИНА ХОМУТА 1/2" (13 MM) |
| 28 | 238401 | НИЖНЯЯ ПЛАСТИНА 1/2" (13 MM) |
| 29 | 238402 | ВЕРХНЯЯ ПЛАСТИНА 1/2" (13 MM) |

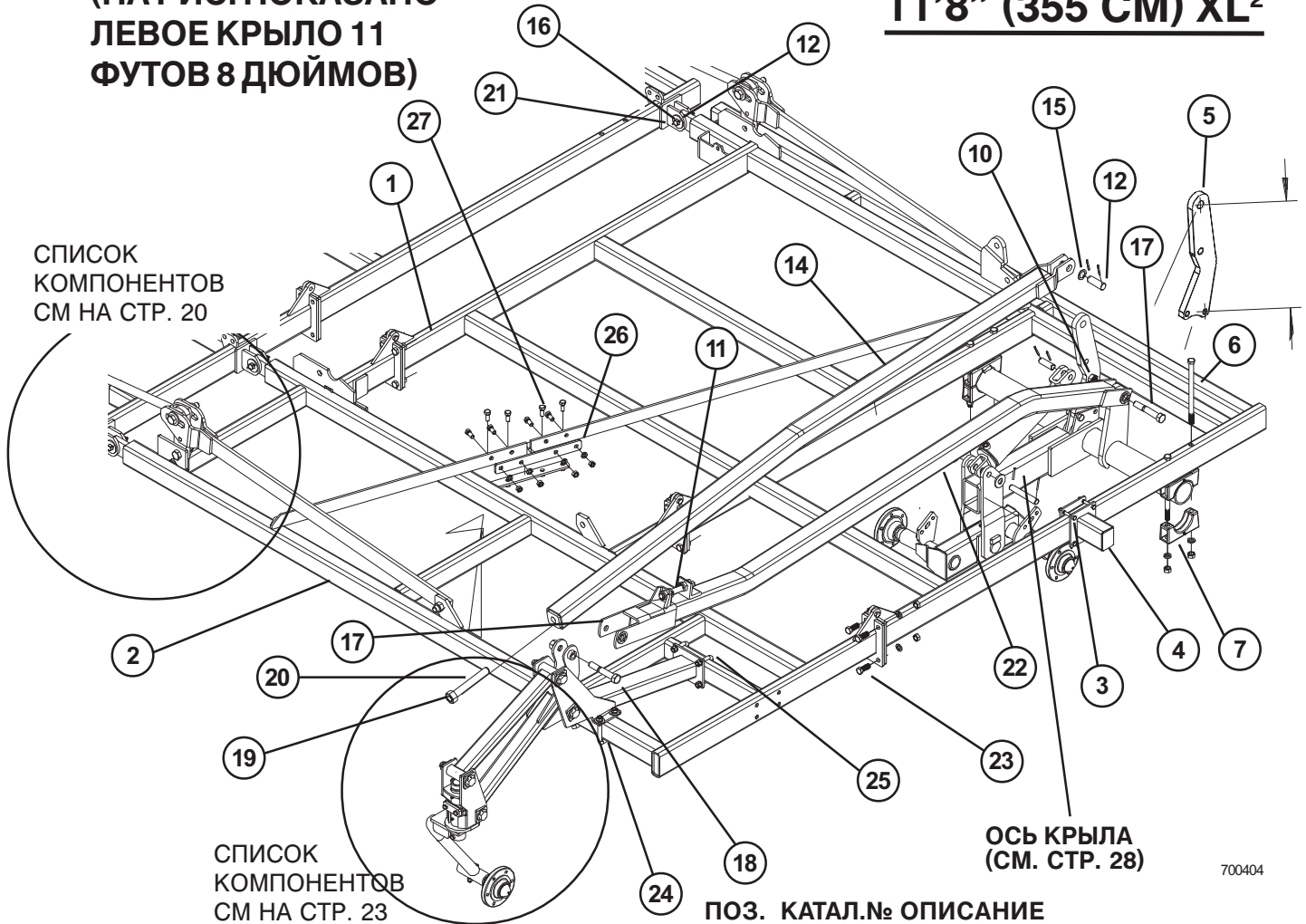
Стандартные гайки и шайбы Гровера

| | | | |
|-------|-------------|-------|-------------------|
| 88172 | Гайка 1/4NC | 88262 | Шайба Гровера 1/4 |
| 88103 | Гайка 3/8NC | 88362 | Шайба Гровера 3/8 |
| 88104 | Гайка 1/2NC | 88303 | Шайба Гровера 1/2 |
| 88126 | Гайка 5/8NC | 88129 | Шайба Гровера 5/8 |
| 88110 | Гайка 3/4NC | 88130 | Шайба Гровера 3/4 |
| 88371 | Гайка 7/8NC | 88341 | Шайба Гровера 7/8 |

Примечание: Стандартные гайки и шайбы Гровера не показаны. На иллюстрациях показаны только нестандартные крепежные компоненты.

КРЫЛЬЯ 7' (213 CM), 9' 4" (284 CM) И 11'8" (355 CM) XL²

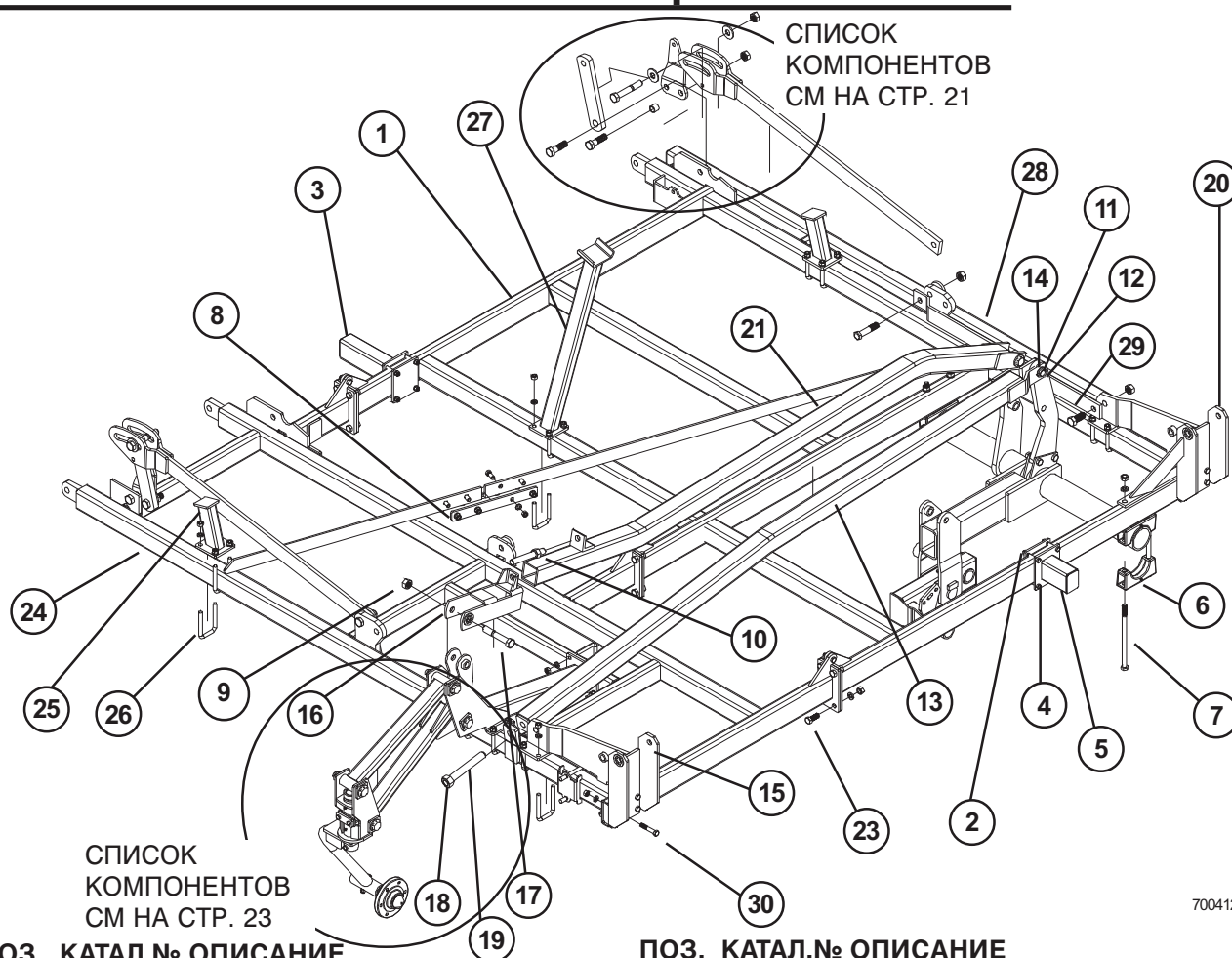
(НА РИС. ПОКАЗАНО
ЛЕВОЕ КРЫЛО 11
ФУТОВ 8 ДЮЙМОВ)



700404

| ПОЗ. | КАТАЛ.№ | ОПИСАНИЕ | ПОЗ. | КАТАЛ.№ | ОПИСАНИЕ |
|------|---------|----------------------------------------------|---------------------------------------------------------------------------------------------------------------------------------------|-------------|------------------------------------------------|
| | | | 15 | 88440 | ВТУЛКА (1-1/4"x1-7/8"x14 GA.) |
| | | | 16 | 221714 | ШТИФТ 1"x3-7/8" |
| | | | 17 | 220843 | РЕГУЛИРОВОЧНАЯ СКОБА ТРУБКИ КОПИРУЮЩЕГО КОЛЕСА |
| 1 | 241856 | ПРАВОЕ КРЫЛО 7' - ОСНОВНАЯ ТРУБА | 18 | 88670 | БОЛТ 1"NCx5-1/2" GR5 |
| | 241857 | ЛЕВОЕ КРЫЛО 7' - ОСНОВНАЯ ТРУБА | 19 | 69799 | РЕГУЛИРОВОЧНЫЙ БОЛТ(9.5) |
| | 241864 | ПРАВОЕ КРЫЛО 9'4"- ОСНОВН. ТРУБА | 20 | 88622 | КОНТРГАЙКА 1-1/4"NC |
| | 241865 | ЛЕВОЕ КРЫЛО 9'4"- ОСНОВН. ТРУБА | 21 | 88196 | ПЛОСКАЯ ШАЙБА 1 ДЮЙМ |
| | 240814 | ПРАВОЕ КРЫЛО 11'8"- ОСНОВН. ТРУБА | 22 | 220776 | ТРУБКА КРЫЛА XL ² 330 CM |
| | 240815 | ЛЕВОЕ КРЫЛО 11'8"- ОСНОВН. ТРУБА | 23 | 88290 | БОЛТ 3/4"NCx2" GR8 |
| 2 | 241861 | ПРАВОЕ КРЫЛО 7' - ПЕРЕДНЯЯ ТРУБА | 24 | 88503 | П-БОЛТ 5/8"NCx3"x5-1/4" |
| | 241862 | ЛЕВОЕ КРЫЛО 7' - ПЕРЕДНЯЯ ТРУБА | 25 | 88388 | П-БОЛТ 5/8"NCx4"x3-1/4" |
| | 241866 | ПРАВОЕ КРЫЛО 9'4" - ПЕРЕДН. ТРУБА | 26 | 88577 | БОЛТ 5/8"NCx1-1/2" GR5 |
| | 241867 | ЛЕВОЕ КРЫЛО 9'4" - ПЕРЕДН. ТРУБА | 27 | 241810 | ПЛАСТИНА |
| | 240816 | ПРАВОЕ КРЫЛО 11'8" - ПЕРЕДН. ТРУБА | | | |
| | 240817 | ЛЕВОЕ КРЫЛО 11'8" - ПЕРЕДНЯЯ ТРУБА (НА РИС.) | | | |
| 3 | 88507 | БОЛТ 1/2"NCx3-1/2" GR5 | | | |
| 4 | 68021 | ОПОРА ЛАПЫ 6-1/2"(165 MM) | | | |
| 5 | 221261 | АНКЕРНАЯ ОПОРА 10.8 | | | |
| 6 | 89165 | БОЛТ 3/4"NCx13" GR5 | | | |
| 7 | 34132 | ХОМУТ ОСИ В СБОРЕ | | | |
| 10 | 89075 | НЕЙЛОН. КОНТРГАЙКА 1"NC | | | |
| 11 | 48890 | РЕГУЛИРОВОЧНЫЙ БОЛТ | | | |
| 12 | 68034 | ШТИФТ (1-1/4"x3-3/8") | | | |
| 13 | 42484 | СПИРАЛЬНЫЙ ШТИФТ 1/4"x2-1/4" | | | |
| 14 | 67709 | РЕГУЛИРОВ. КРОНШТЕЙН КРЫЛА | | | |
| | | | Стандартные гайки и шайбы Гровера | | |
| | | | 88172 | Гайка 1/4NC | 88262 Шайба Гровера 1/4 |
| | | | 88103 | Гайка 3/8NC | 88362 Шайба Гровера 3/8 |
| | | | 88104 | Гайка 1/2NC | 88303 Шайба Гровера 1/2 |
| | | | 88126 | Гайка 5/8NC | 88129 Шайба Гровера 5/8 |
| | | | 88110 | Гайка 3/4NC | 88130 Шайба Гровера 3/4 |
| | | | 88371 | Гайка 7/8NC | 88341 Шайба Гровера 7/8 |
| | | | Примечание: Стандартные гайки и шайбы Гровера не показаны. На иллюстрациях показаны только нестандартные крепежные компоненты. | | |

ВНУТРЕННЕЕ КРЫЛО 5-СЕКЦИОННОГО XL²



700412

| ПОЗ. | КАТАЛ.№ | ОПИСАНИЕ |
|------|---------|--------------------------------------------------|
| 1 | 240820 | ПРАВОЕ КРЫЛО 11'8" |
| | 240821 | ЛЕВОЕ КРЫЛО 11'8" (НА РИС.) |
| 2 | 65688 | БОЛТОВАЯ ПЛАСТИНА |
| 3 | 68020 | ОПОРА ЛАПЫ 12-1/2" (317 MM) |
| 4 | 88507 | БОЛТ 1/2"NCx3-1/2" GR5 |
| 5 | 68021 | ОПОРА ЛАПЫ 6-1/2" (165 MM) |
| 6 | 34132 | ХОМУТ ОСИ В СБОРЕ |
| 7 | 89165 | БОЛТ 3/4"NCx13" GR5 |
| 8 | 241810 | ПЛАСТИНА |
| 9 | 89075 | НЕЙЛОН. КОНТРГАЙКА 1"NC |
| 10 | 48890 | РЕГУЛИРОВОЧНЫЙ БОЛТ |
| 11 | 68034 | ШТИФТ (1-1/4"x3-3/8") |
| 12 | 42484 | СПИРАЛЬНЫЙ ШТИФТ 1/4"x2-1/4" |
| 13 | 67709 | РЕГУЛИРОВОЧНЫЙ КРОНШТЕЙН КРЫЛА |
| 14 | 88440 | ВТУЛКА (1-1/4"x1-7/8"x14 GA.) |
| 15 | 221067 | ШАРНИР ПРАВЫЙ ПЕРЕДНИЙ - 5-СЕКЦ. XL ² |
| | 221068 | ШАРНИР ЛЕВЫЙ ПЕРЕДНИЙ - 5-СЕКЦ. XL ² |
| 16 | 220843 | РЕГУЛИРОВ. СКОБА ТРУБКИ КОПИР. КОЛЕСА |
| 17 | 88264 | БОЛТ 1"NCx6" GR5 |
| 18 | 69799 | РЕГУЛИРОВОЧНЫЙ БОЛТ (9.5) |
| 19 | 88622 | КОНТРГАЙКА 1-1/4"NC |

| ПОЗ. | КАТАЛ.№ | ОПИСАНИЕ |
|------|---------|------------------------------------------------|
| 20 | 221498 | ШАРНИР ПРАВЫЙ ЗАДНИЙ - 5-СЕКЦ. XL ² |
| | 221499 | ШАРНИР ЛЕВЫЙ ЗАДНИЙ - 5-СЕКЦ. XL ² |
| 21 | 220776 | ТРУБКА КРЫЛА XL ² 330 CM |
| 23 | 88290 | БОЛТ 3/4"NCx2" GR8 |
| 24 | 240822 | ПЕРЕДНЯЯ ШТАНГА КРЫЛА, ПРАВАЯ (5-СЕКЦ.) |
| | 240823 | ПЕРЕДНЯЯ ШТАНГА КРЫЛА, ЛЕВАЯ (5-СЕКЦ.) |
| 25 | 221358 | КОРОТКИЙ УПОР КРЫЛА (4.53 ДЮЙМА, 115 MM) |
| 26 | 88503 | П-БОЛТ 5/8"NCx3"x5-1/4" |
| 27 | 221356 | УПОР ВНЕШ. КРЫЛА 5-СЕКЦ. XL ² |
| 28 | 221693 | СТЯЖКА |
| 29 | 88293 | БОЛТ 1"NC X 2-1/2" GR5 |
| 30 | 88292 | БОЛТ 5/8"NC X 3-1/2" GR5 |

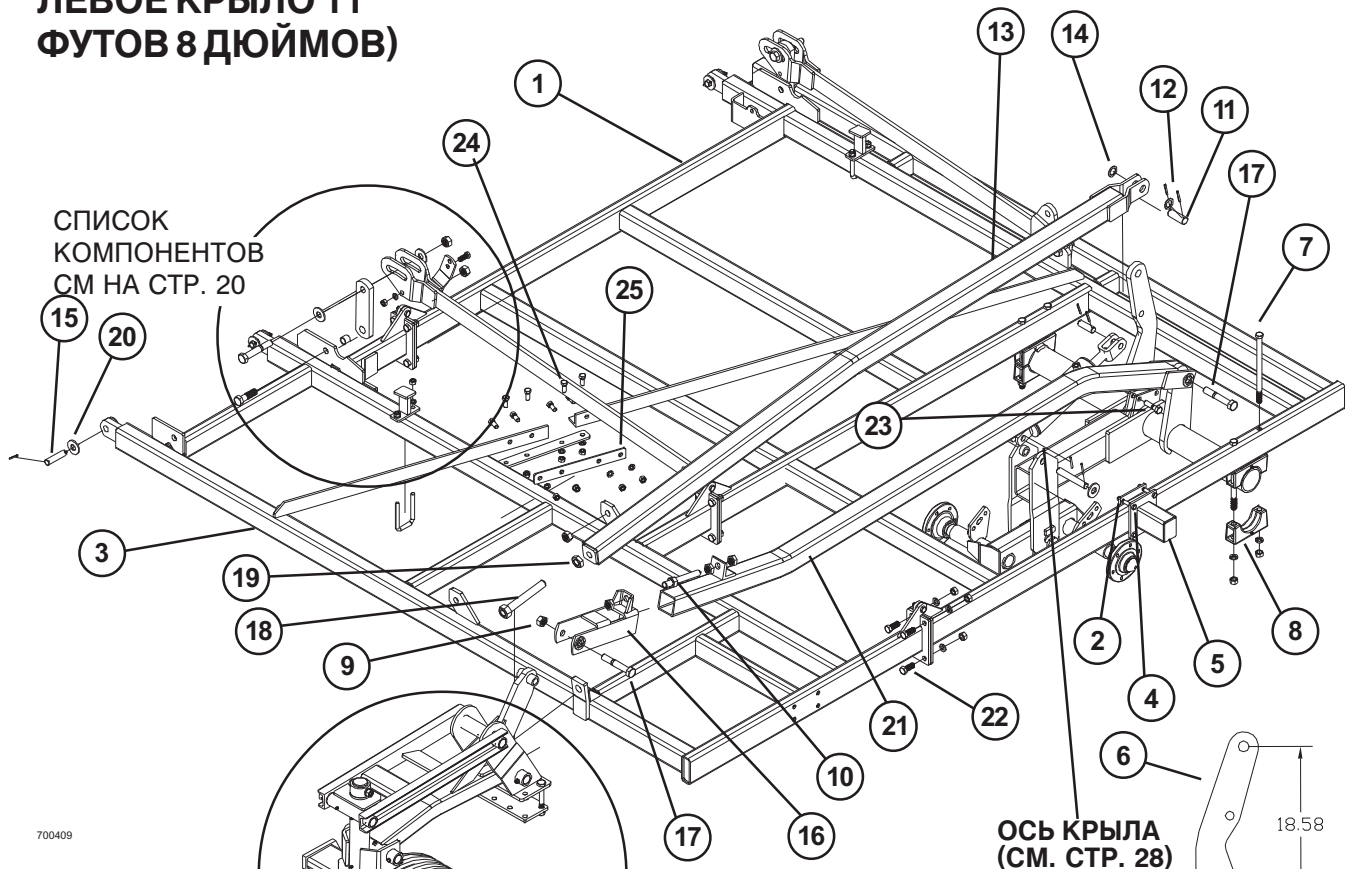
Стандартные гайки и шайбы Гровера

| | | | |
|-------|-------------|-------|-------------------|
| 88172 | Гайка 1/4NC | 88262 | Шайба Гровера 1/4 |
| 88103 | Гайка 3/8NC | 88362 | Шайба Гровера 3/8 |
| 88104 | Гайка 1/2NC | 88303 | Шайба Гровера 1/2 |
| 88126 | Гайка 5/8NC | 88129 | Шайба Гровера 5/8 |
| 88110 | Гайка 3/4NC | 88130 | Шайба Гровера 3/4 |
| 88371 | Гайка 7/8NC | 88341 | Шайба Гровера 7/8 |

Примечание: Стандартные гайки и шайбы Гровера не показаны. На иллюстрациях показаны только нестандартные крепежные компоненты.

КРЫЛЬЯ 7' (213 CM), 9' 4" (284 CM) И 11'8" (355 CM) QX²

(НА РИС. ПОКАЗАНО
ЛЕВОЕ КРЫЛО 11
ФУТОВ 8 ДЮЙМОВ)



СПИСОК
КОМПОНЕНТОВ
СМ НА СТР. 20

15 20

700409

СПИСОК
КОМПОНЕНТОВ
СМ НА СТР. 25

ПОЗ. КАТАЛ.№ ОПИСАНИЕ

| | | |
|----|--------|----------------------------------------|
| 1 | 241856 | ПРАВОЕ КРЫЛО 7' |
| | 241857 | ЛЕВОЕ КРЫЛО 7' |
| | 241864 | ПРАВОЕ КРЫЛО 9'4" |
| | 241865 | ЛЕВОЕ КРЫЛО 9'4" |
| | 240814 | ПРАВОЕ КРЫЛО 11'8" |
| | 240815 | ЛЕВОЕ КРЫЛО 11'8" (НА РИС.) |
| 2 | 65688 | БОЛТОВАЯ ПЛАСТИНА 3/8" (5-1/2"x4-3/4") |
| 3 | 241861 | ПРАВОЕ КРЫЛО 7' |
| | 241862 | ЛЕВОЕ КРЫЛО 7' |
| | 241866 | ПРАВОЕ КРЫЛО 9'4" |
| | 241867 | ЛЕВОЕ КРЫЛО 9'4" |
| | 240816 | ПРАВОЕ КРЫЛО 11'8" |
| | 240817 | ЛЕВОЕ КРЫЛО 11'8" (НА РИС.) |
| 4 | 88507 | БОЛТ 1/2"NCx3-1/2" GR5 |
| 5 | 68021 | ОПОРА ЛАПЫ 6-1/2" (165 MM) |
| 6 | 221261 | ОПОРА ГИДРОЦИЛИНДРА 108 |
| 7 | 89165 | БОЛТ 3/4"NCx13" GR5 |
| 8 | 34132 | ХОМУТ ОСИ В СБОРЕ |
| 9 | 89075 | НЕЙЛОН. КОНТРГАЙКА 1"NC |
| 10 | 48890 | РЕГУЛИРОВОЧНЫЙ БОЛТ |

ПОЗ. КАТАЛ.№ ОПИСАНИЕ

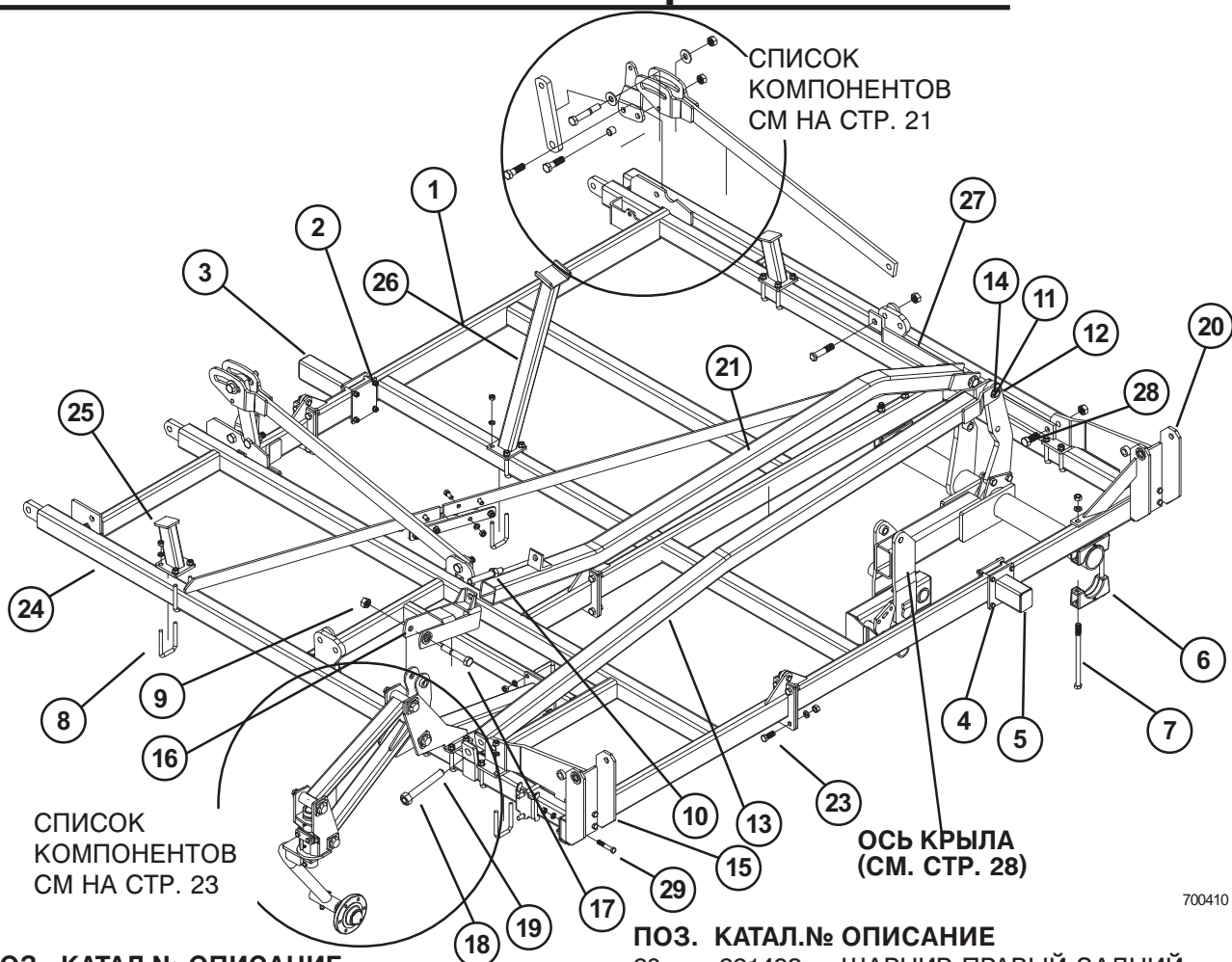
| | | |
|----|--------|---------------------------------------|
| 11 | 68034 | ШТИФТ (1-1/4"x3-3/8") |
| 12 | 42484 | СПИРАЛЬНЫЙ ШТИФТ |
| 13 | 67709 | РЕГУЛИРОВ. КРОНШТЕЙН КРЫЛА |
| 14 | 88440 | ВТУЛКА (1-1/4"x1-7/8"x14 GA.) |
| 15 | 221714 | ШТИФТ 1"x3-7/8" |
| 16 | 220843 | РЕГУЛИРОВ. СКОБА ТРУБКИ КОПИР. КОЛЕСА |
| 17 | 88264 | БОЛТ 1"NCx6" GR5 |
| 18 | 69799 | РЕГУЛИРОВ. БОЛТ (9.5) |
| 19 | 88622 | КОНТРГАЙКА 1-1/4"NC |
| 20 | 88196 | ПЛОСКАЯ ШАЙБА 1 ДЮЙМ |
| 21 | 221504 | ТРУБКА КРЫЛА QX 307 CM |
| 22 | 88290 | БОЛТ 3/4"NCx2" GR8 |
| 23 | 88841 | БОЛТ 3/4"NC x 2-3/4" GR5 |
| 24 | 88577 | БОЛТ 5/8"NCx1-1/2" GR5 |
| 25 | 241810 | ПЛАСТИНА |

Стандартные гайки и шайбы Гровера

| | | | |
|-------|-------------|-------|-------------------|
| 88172 | Гайка 1/4NC | 88262 | Шайба Гровера 1/4 |
| 88103 | Гайка 3/8NC | 88362 | Шайба Гровера 3/8 |
| 88104 | Гайка 1/2NC | 88303 | Шайба Гровера 1/2 |
| 88126 | Гайка 5/8NC | 88129 | Шайба Гровера 5/8 |
| 88110 | Гайка 3/4NC | 88130 | Шайба Гровера 3/4 |
| 88371 | Гайка 7/8NC | 88341 | Шайба Гровера 7/8 |

Примечание: Стандартные гайки и шайбы Гровера не показаны. На иллюстрациях показаны только нестандартные крепежные компоненты.

ВНУТРЕННЕЕ КРЫЛО 5-СЕКЦИОННОГО QX²



700410

ПОЗ. КАТАЛ.№ ОПИСАНИЕ

| | | |
|----|--------|----------------------------------------------|
| 1 | 221508 | ПРАВОЕ КРЫЛО 11'8" |
| | 221509 | ЛЕВОЕ КРЫЛО 11'8" (НА РИС.) |
| 2 | 65688 | БОЛТОВАЯ ПЛАСТИНА |
| 3 | 68020 | ОПОРА ЛАПЫ 12-1/2" (317 MM) |
| 4 | 88507 | БОЛТ 1/2"NCx3-1/2" GR5 |
| 5 | 68021 | ОПОРА ЛАПЫ 6-1/2" (165 MM) |
| 6 | 34132 | ХОМУТ ОСИ В СБОРЕ |
| 7 | 89165 | БОЛТ 3/4"NCx13" GR5 |
| 8 | 88503 | П-БОЛТ 5/8"NCx3"x5-1/4" |
| 9 | 89075 | НЕЙЛОН. КОНТРГАЙКА 1"NC |
| 10 | 48890 | РЕГУЛИРОВОЧНЫЙ БОЛТ |
| 11 | 68034 | ШТИФТ (1-1/4"x3-3/8") |
| 12 | 42484 | СПИРАЛЬНЫЙ ШТИФТ 1/4"x2-1/4" |
| 13 | 67709 | РЕГУЛИРОВОЧНЫЙ КРОНШТЕЙН КРЫЛА |
| 14 | 88440 | ВТУЛКА (1-1/4"x1-7/8"x14 GA.) |
| 15 | 221067 | ШАРНИР ПРАВЫЙ ПЕРЕДНИЙ - 5-СЕКЦ. КУЛЬТИВАТОР |
| | 221068 | ШАРНИР ЛЕВЫЙ ПЕРЕДНИЙ - 5-СЕКЦ. КУЛЬТИВАТОР |
| 16 | 220843 | РЕГУЛИРОВ. СКОБА ТРУБКИ КОПИР. КОЛЕСА |
| 17 | 88264 | БОЛТ 1"NCx6" GR5 |
| 18 | 69799 | РЕГУЛИРОВОЧНЫЙ БОЛТ (9.5) |
| 19 | 88622 | КОНТРГАЙКА 1-1/4"NC |

ПОЗ. КАТАЛ.№ ОПИСАНИЕ

| | | |
|----|--------|-----------------------------------------------|
| 20 | 221498 | ШАРНИР ПРАВЫЙ ЗАДНИЙ - 5-СЕКЦ. КУЛЬТИВАТОР |
| | 221499 | ШАРНИР ЛЕВЫЙ ЗАДНИЙ - 5-СЕКЦ. КУЛЬТИВАТОР |
| 21 | 220776 | ТРУБКА КРЫЛА 330 CM |
| 22 | 88125 | ГАЙКА 1"NC |
| 23 | 88290 | БОЛТ 3/4"NCx2" GR8 |
| 24 | 221165 | ПЕРЕДНЯЯ ШТАНГА КРЫЛА 11'8", ПРАВАЯ (5-СЕКЦ.) |
| | 221166 | ПЕРЕДНЯЯ ШТАНГА КРЫЛА 11'8", ЛЕВАЯ (5-СЕКЦ.) |
| 25 | 221358 | КОРОТКИЙ УПОР ВНУТР. КРЫЛА |
| 26 | 221356 | УПОР ВНЕШ. КРЫЛА (5-СЕКЦ.) |
| 27 | 221693 | СТЯЖКА |
| 28 | 88293 | БОЛТ 1"NC X 2-1/2" GR5 |
| 29 | 88292 | БОЛТ 5/8"NC X 3-1/2" GR5 |

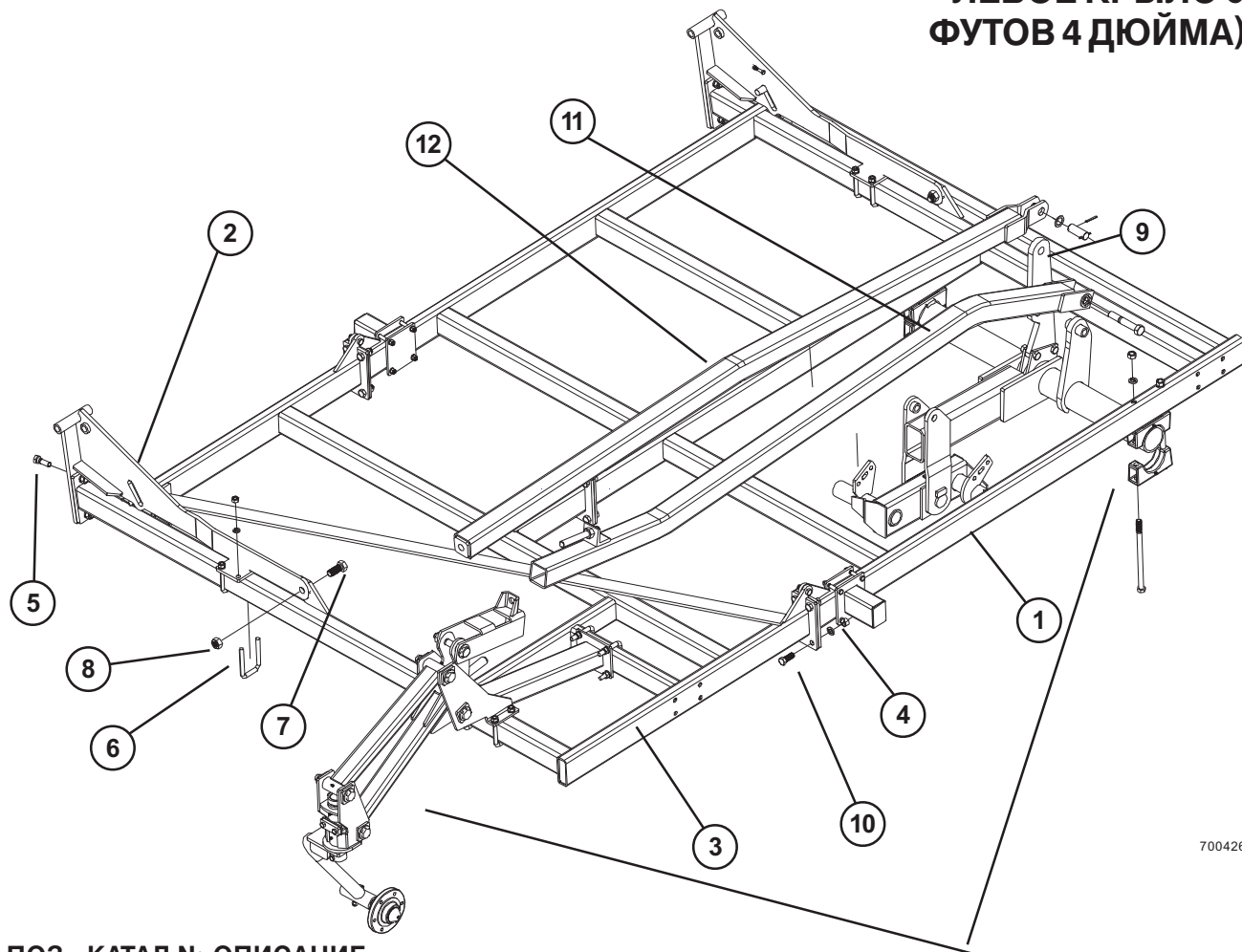
Стандартные гайки и шайбы Гровера

| | | | |
|-------|-------------|-------|-------------------|
| 88172 | Гайка 1/4NC | 88262 | Шайба Гровера 1/4 |
| 88103 | Гайка 3/8NC | 88362 | Шайба Гровера 3/8 |
| 88104 | Гайка 1/2NC | 88303 | Шайба Гровера 1/2 |
| 88126 | Гайка 5/8NC | 88129 | Шайба Гровера 5/8 |
| 88110 | Гайка 3/4NC | 88130 | Шайба Гровера 3/4 |
| 88371 | Гайка 7/8NC | 88341 | Шайба Гровера 7/8 |

Примечание: Стандартные гайки и шайбы Гровера не показаны. На иллюстрациях показаны только нестандартные крепежные компоненты.

ВНЕШНИЕ КРЫЛЬЯ 7' (213 CM) И 9'4" (284 CM) QX²/XL²

(НА РИС. ПОКАЗАНО
ЛЕВОЕ КРЫЛО 9
ФУТОВ 4 ДЮЙМА)



700426

ПОЗ. КАТАЛ.№ ОПИСАНИЕ

| | | |
|----|--------|--------------------------------------------|
| 1 | 241888 | ПРАВОЕ КРЫЛО 7' |
| | 241889 | ЛЕВОЕ КРЫЛО 7' |
| | 241891 | ПРАВОЕ КРЫЛО 9'4" |
| | 241892 | ЛЕВОЕ КРЫЛО 9'4" (НА РИС.) |
| 2 | 222848 | ЛЕВЫЙ ШАРНИР ВНЕШНЕГО КРЫЛА 5-СЕКЦ. XL/QX |
| | 222849 | ПРАВЫЙ ШАРНИР ВНЕШНЕГО КРЫЛА 5-СЕКЦ. XL/QX |
| 3 | 241898 | ПРАВОЕ КРЫЛО 7' (ПЕРЕДН.) |
| | 241899 | ЛЕВОЕ КРЫЛО 7' (ПЕРЕДН.) |
| | 241894 | ПРАВОЕ КРЫЛО 9'4" (ПЕРЕДН.) |
| | 241895 | ЛЕВОЕ КРЫЛО 9'4" (ПЕРЕДН.) |
| 4 | 88507 | БОЛТ 1/2"NCx3-1/2" GR5 |
| 5 | 88404 | БОЛТ 3/4"NCx2-1/2" GR5 |
| 6 | 88503 | П-БОЛТ 5/8"NCx3"x5-1/4" |
| 7 | 88393 | БОЛТ 1"NCx2-1/2" GR5 |
| 8 | 89075 | НЕЙЛОН. КОНТРГАЙКА 1"NC |
| 9 | 221260 | АНКЕРНАЯ ОПОРА 9.3" (236 MM) |
| 10 | 88290 | БОЛТ 3/4" NCx2" GR8 |
| 11 | 220776 | ТРУБКА КРЫЛА 330 CM |
| 12 | 67709 | РЕГУЛИРОВОЧНЫЙ КРОНШТЕЙН КРЫЛА |

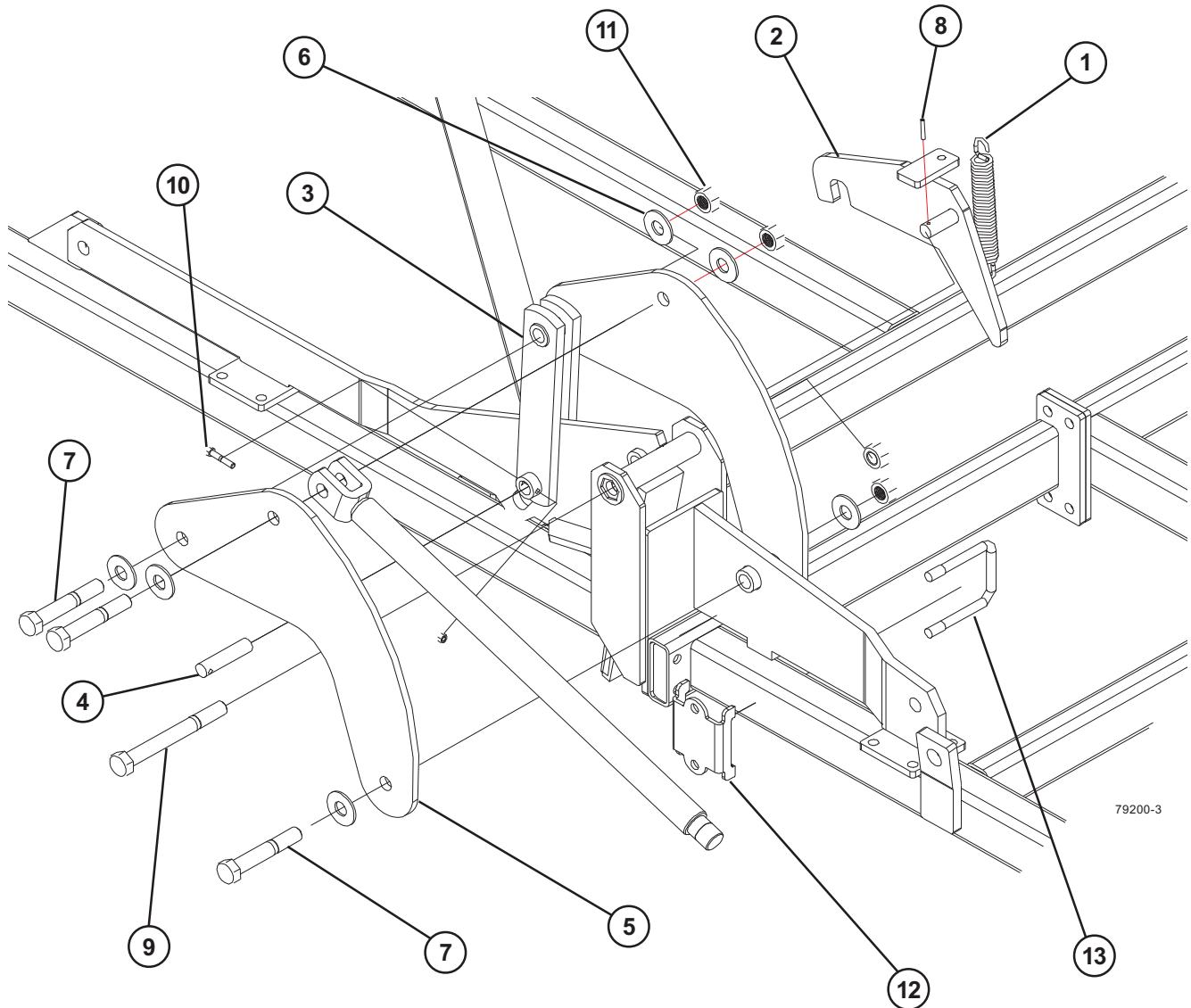
КОМПОНЕНТЫ КОПИРУЮЩЕГО КОЛЕСА И ОСИ ТЕ ЖЕ, ЧТО И ДЛЯ КРЫЛА 11'8" 5-СЕКЦИОННОГО КУЛЬТИВАТОРА НА СТР. 14

Стандартные гайки и шайбы Гровера

| | | | |
|-------|-------------|-------|-------------------|
| 88172 | Гайка 1/4NC | 88262 | Шайба Гровера 1/4 |
| 88103 | Гайка 3/8NC | 88362 | Шайба Гровера 3/8 |
| 88104 | Гайка 1/2NC | 88303 | Шайба Гровера 1/2 |
| 88126 | Гайка 5/8NC | 88129 | Шайба Гровера 5/8 |
| 88110 | Гайка 3/4NC | 88130 | Шайба Гровера 3/4 |
| 88371 | Гайка 7/8NC | 88341 | Шайба Гровера 7/8 |

Примечание: Стандартные гайки и шайбы Гровера не показаны. На иллюстрациях показаны только нестандартные крепежные компоненты.

ШАРНИР ВНЕШНЕГО КРЫЛА 5-СЕКЦИОННОГО QX²/XL²



79200-3

ПОЗ. КАТАЛ.№ ОПИСАНИЕ

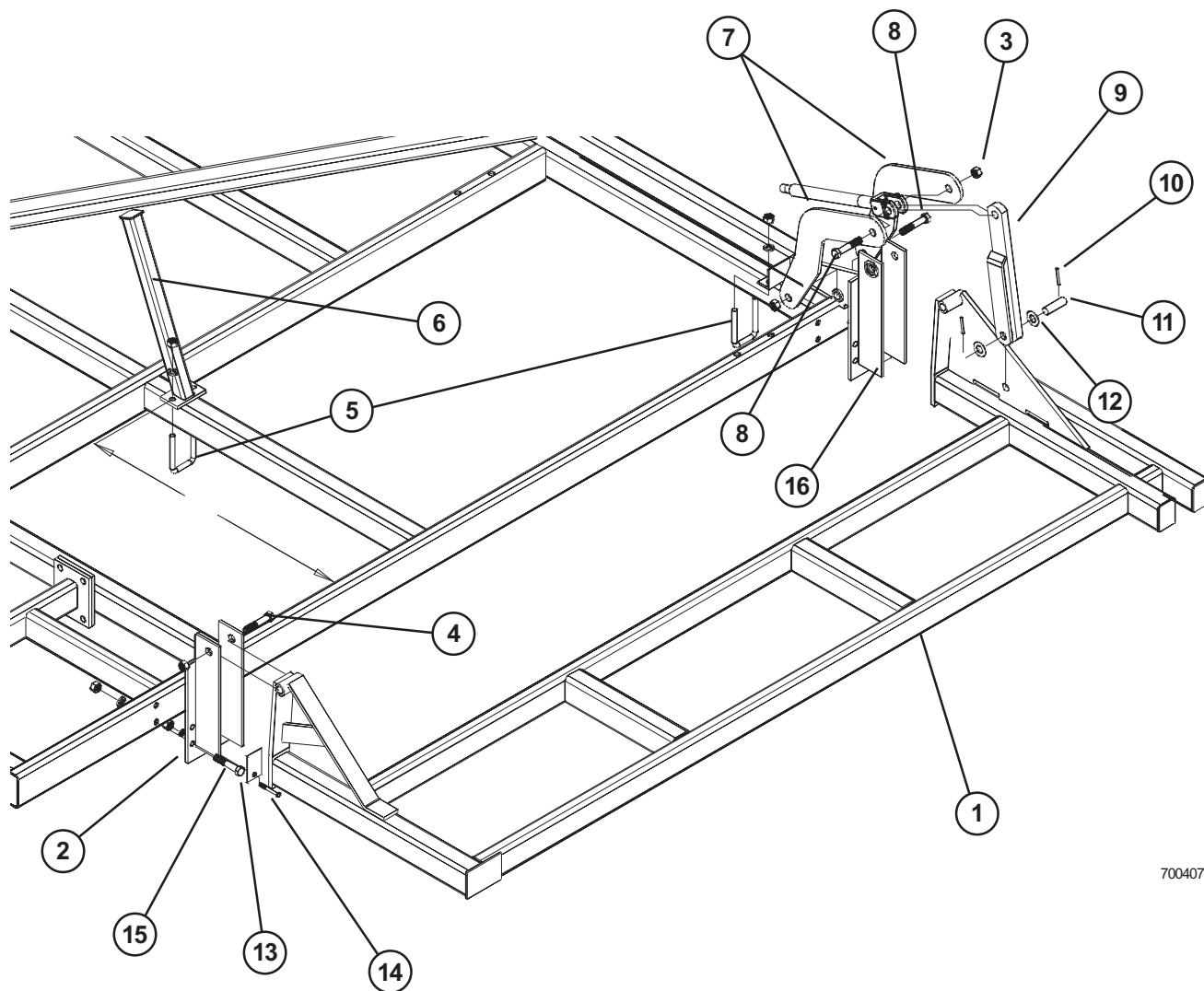
| | | |
|----|--------|----------------------------------------------------|
| 1 | 25863 | ПРУЖИНА (1-1/2"х9-1/2") |
| 2 | 221695 | ПРАВЫЙ ФИКСАТОР ВНЕШНЕГО КРЫЛА (5-СЕКЦ.) (НА РИС.) |
| | 221696 | ЛЕВЫЙ ФИКСАТОР ВНЕШНЕГО КРЫЛА (5-СЕКЦ.) |
| 3 | 221189 | СОЕДИНИТ. ЗВЕНО ВНЕШНЕГО КРЫЛА (5-СЕКЦ.) |
| 4 | 221692 | ШТИФТ (1"ODx4-1/4") |
| 5 | 221190 | РЫЧАГ КРЫЛА |
| 6 | 88196 | ПЛОСКАЯ ШАЙБА 1 ДЮЙМ |
| 7 | 88264 | БОЛТ 1"NCx6" GR5 |
| 8 | 42484 | СПИРАЛЬНЫЙ ШТИФТ 1/4"х2-1/4" |
| 9 | 88901 | БОЛТ 1"NCx9-1/2" GR5 |
| 10 | 89011 | БОЛТ 3/8"NCx2" GR5 |
| 11 | 89075 | НЕЙЛОН. КОНТРГАЙКА 1 ДЮЙМ |
| 12 | 236400 | РАСПОРКА ЛАПЫ |
| 13 | 45633 | П-БОЛТ 5/8"NCx4"х5-1/2" |

Стандартные гайки и шайбы Гровера

| | | | |
|-------|-------------|-------|-------------------|
| 88172 | Гайка 1/4NC | 88262 | Шайба Гровера 1/4 |
| 88103 | Гайка 3/8NC | 88362 | Шайба Гровера 3/8 |
| 88104 | Гайка 1/2NC | 88303 | Шайба Гровера 1/2 |
| 88126 | Гайка 5/8NC | 88129 | Шайба Гровера 5/8 |
| 88110 | Гайка 3/4NC | 88130 | Шайба Гровера 3/4 |
| 88371 | Гайка 7/8NC | 88341 | Шайба Гровера 7/8 |

Примечание: Стандартные гайки и шайбы Гровера не показаны. На иллюстрациях показаны только нестандартные крепежные компоненты.

ВНЕШНЕЕ КРЫЛО 3 ФУТА (91 CM)



700407

ПОЗ. КАТАЛ.№ ОПИСАНИЕ

| | | |
|---|--------|---------------------------------------|
| 1 | 241882 | ВНЕШНЕЕ КРЫЛО 3 ФУТА, ПРАВОЕ |
| | 241883 | ВНЕШНЕЕ КРЫЛО 3 ФУТА, ЛЕВОЕ (НА РИС.) |
| 2 | 67932 | ШАРНИР КРЫЛА |
| 3 | 89075 | САМОКОНТРЯЩ. ГАЙКА 1"NC |
| 4 | 88264 | БОЛТ 1"NCx6" GR5 |
| 5 | 88503 | П-БОЛТ 5/8"NCx3"x5-1/4" |
| 6 | 68066 | УПОР ВНЕШНЕГО КРЫЛА |
| 7 | 67934 | ПЛАСТИНА |
| 8 | 88312 | БОЛТ 1"NCx5" GR5 |
| 9 | 67903 | СОЕДИНИТЕЛЬНЫЙ РЫЧАГ |

ПОЗ. КАТАЛ.№ ОПИСАНИЕ

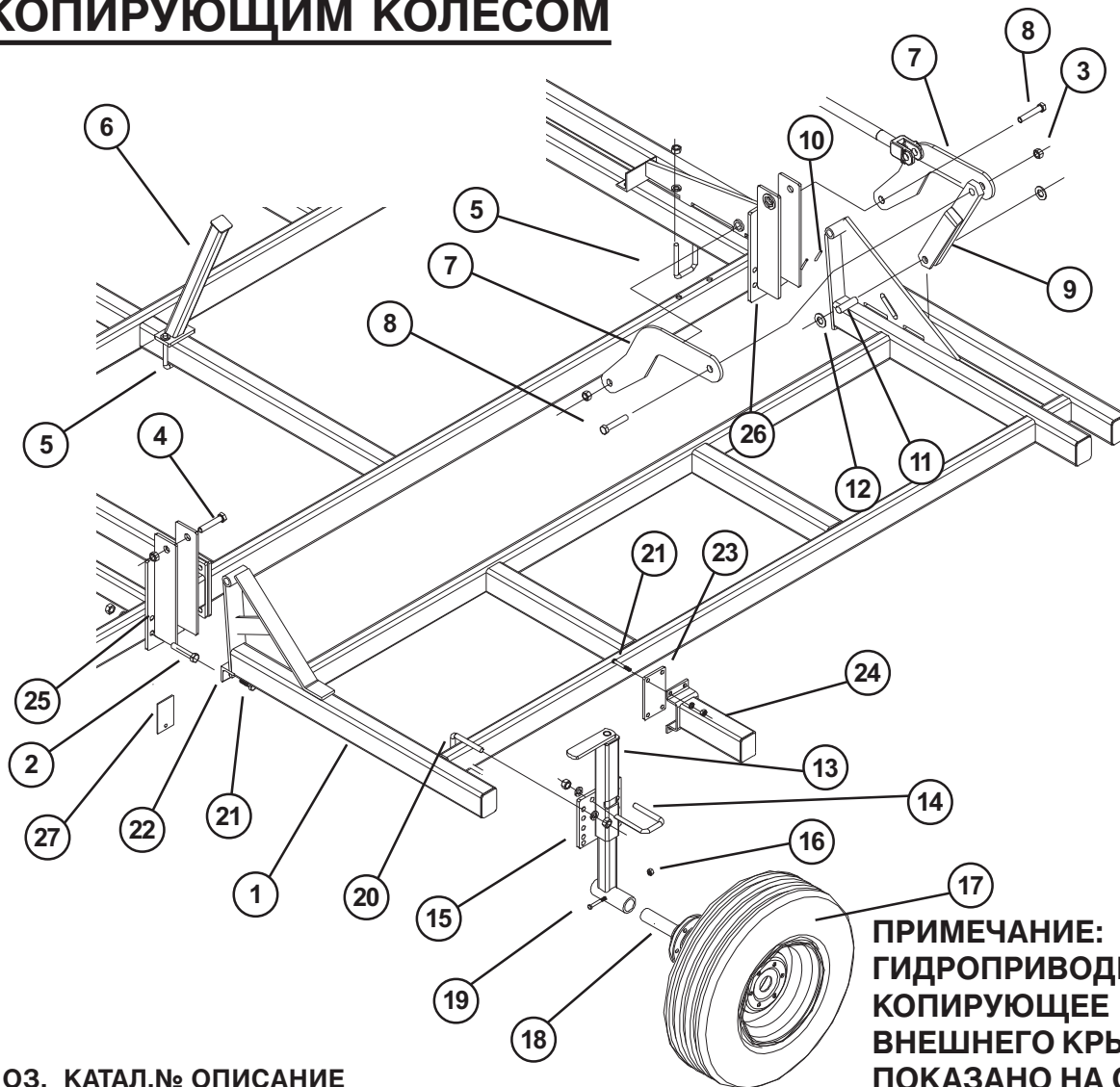
| | | |
|----|-------|--------------------------------|
| 10 | 42484 | СПИРАЛЬНЫЙ ШТИФТ (1/4 X 2-1/4) |
| 11 | 42473 | ШТИФТ (1"x3-1/4") |
| 12 | 88196 | ПЛОСКАЯ ШАЙБА 1 ДЮЙМ |
| 13 | 51469 | РЕГУЛИРОВОЧНАЯ ПРОКЛАДКА |
| 14 | 88475 | БОЛТ 1/2"NCx1-1/2" GR5 |
| 15 | 88292 | БОЛТ 5/8"NCx3-1/2" GR5 |
| 16 | 68023 | ШАРНИР ПРАВОГО КРЫЛА |
| | 68024 | ШАРНИР ЛЕВОГО КРЫЛА (НА РИС.) |

Стандартные гайки и шайбы Гровера

| | | | |
|-------|-------------|-------|-------------------|
| 88172 | Гайка 1/4NC | 88262 | Шайба Гровера 1/4 |
| 88103 | Гайка 3/8NC | 88362 | Шайба Гровера 3/8 |
| 88104 | Гайка 1/2NC | 88303 | Шайба Гровера 1/2 |
| 88126 | Гайка 5/8NC | 88129 | Шайба Гровера 5/8 |
| 88110 | Гайка 3/4NC | 88130 | Шайба Гровера 3/4 |
| 88371 | Гайка 7/8NC | 88341 | Шайба Гровера 7/8 |

Примечание: Стандартные гайки и шайбы Гровера не показаны. На иллюстрациях показаны только нестандартные крепежные компоненты.

ПЛАВАЮЩЕЕ ВНЕШНЕЕ КРЫЛО 5 ФУТОВ (152 СМ) С КОПИРУЮЩИМ КОЛЕСОМ



700405

**ПРИМЕЧАНИЕ:
ГИДРОПРИВОДНОЕ
КОПИРУЮЩЕЕ КОЛЕСО
ВНЕШНЕГО КРЫЛА
ПОКАЗАНО НА СТР. 26**

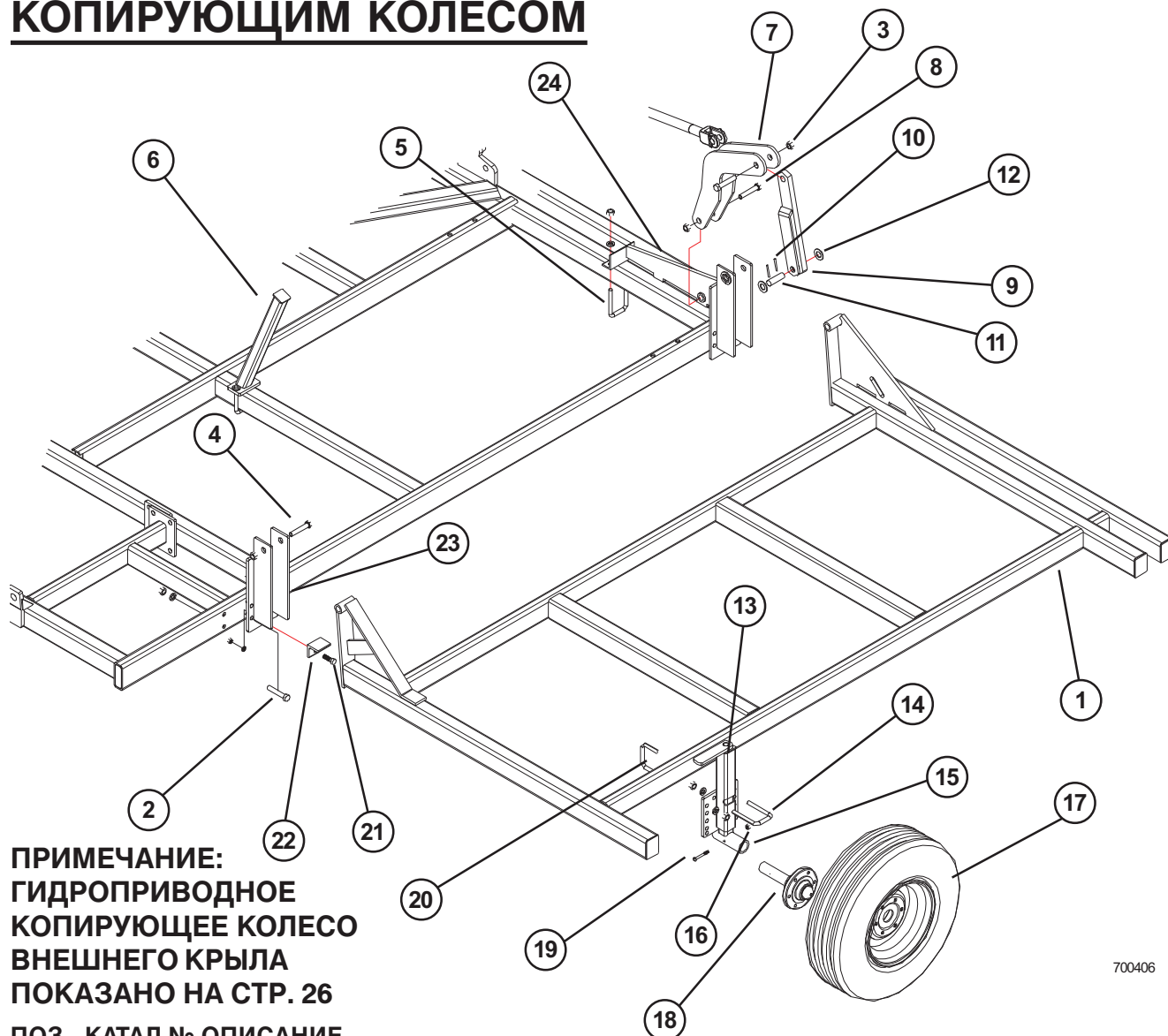
ПОЗ. КАТАЛ.№ ОПИСАНИЕ

| | | |
|----|--------|----------------------------------------------|
| 1 | 241884 | ПРАВОЕ ВНЕШНЕЕ КРЫЛО 5 ФУТОВ |
| | 241885 | ЛЕВОЕ ВНЕШНЕЕ КРЫЛО 5 ФУТОВ (НА РИС.) |
| 2 | 88292 | БОЛТ 5/8"NCx3-1/2" GR5 |
| 3 | 89075 | САМОКОНТРЯЩ. ГАЙКА 1"NC |
| 4 | 88264 | БОЛТ 1"NCx6" GR5 |
| 5 | 88503 | П-БОЛТ 5/8"NCx3"x5-1/4" |
| 6 | 68066 | УПОР ВНЕШНЕГО КРЫЛА |
| 7 | 67934 | ПЛАСТИНА |
| 8 | 88312 | БОЛТ 1"NCx5" GR5 |
| 9 | 67903 | СОЕДИНИТ. РЫЧАГ |
| 10 | 42484 | СПИРАЛ. ШТИФТ (1/4" X 2-1/4") |
| 11 | 42473 | ШТИФТ (1"x3-1/4") |
| 12 | 88196 | ПЛОСКАЯ ШАЙБА 1 ДЮЙМ |
| 13 | 15485 | ВЕРХ. ЧАСТЬ ОПОРЫ КОЛЕСА (РЕГУЛИРОВОЧНАЯ) |
| 14 | 88311 | П-БОЛТ 5/8"NCx2-1/2"x3-3/4" |
| 15 | 15475 | ОПОРА КОПИР. КОЛЕСА |
| 16 | 88304 | КОНТРГАЙКА 1/2"NF |

ПОЗ. КАТАЛ.№ ОПИСАНИЕ

| | | |
|----|--------|-----------------------------------------------|
| 17 | 16290 | КОЛЕСО В СБОРЕ, 95Lx15, 6 БОЛТОВ, 8-СЛОЙН. |
| | 10498 | ДИСК КОЛЕСА 15x8 |
| | 16287 | БЕСКАМЕРНАЯ ШИНА 95Lx15 8-СЛОЙН. |
| | 30784 | ШТОК КЛАПАНА |
| 18 | 41233 | СТУПИЦА И ОСЬ НА 6 БОЛТОВ (1.75 ДЮЙМА) |
| 19 | 88313 | БОЛТ 1/2"NFx3" GR5 |
| 20 | 88388 | П-БОЛТ 5/8"NCx4"x3-1/4" |
| 21 | 88475 | БОЛТ 1/2"NCx1-1/2" GR5 |
| 22 | 222156 | СТОПОР СКЛАДЫВАНИЯ КРЫЛА |
| 23 | 26817 | ОПОРНАЯ ПЛАСТИНА |
| 24 | 49025 | ОПОРА С ГНЕЗДОМ 12" (305 ММ) |
| 25 | 67932 | ШАРНИР КРЫЛА |
| 26 | 68023 | ШАРНИР ПРАВОГО КРЫЛА |
| | 68024 | ШАРНИР ЛЕВОГО КРЫЛА (НА РИС.) |
| 27 | 51469 | РЕГУЛИРОВОЧНАЯ ПРОКЛАДКА |

ПЛАВАЮЩЕЕ ВНЕШНЕЕ КРЫЛО 6 ФУТОВ (183 СМ) С КОПИРУЮЩИМ КОЛЕСОМ



**ПРИМЕЧАНИЕ:
ГИДРОПРИВОДНОЕ
КОПИРУЮЩЕЕ КОЛЕСО
ВНЕШНЕГО КРЫЛА
ПОКАЗАНО НА СТР. 26**

700406

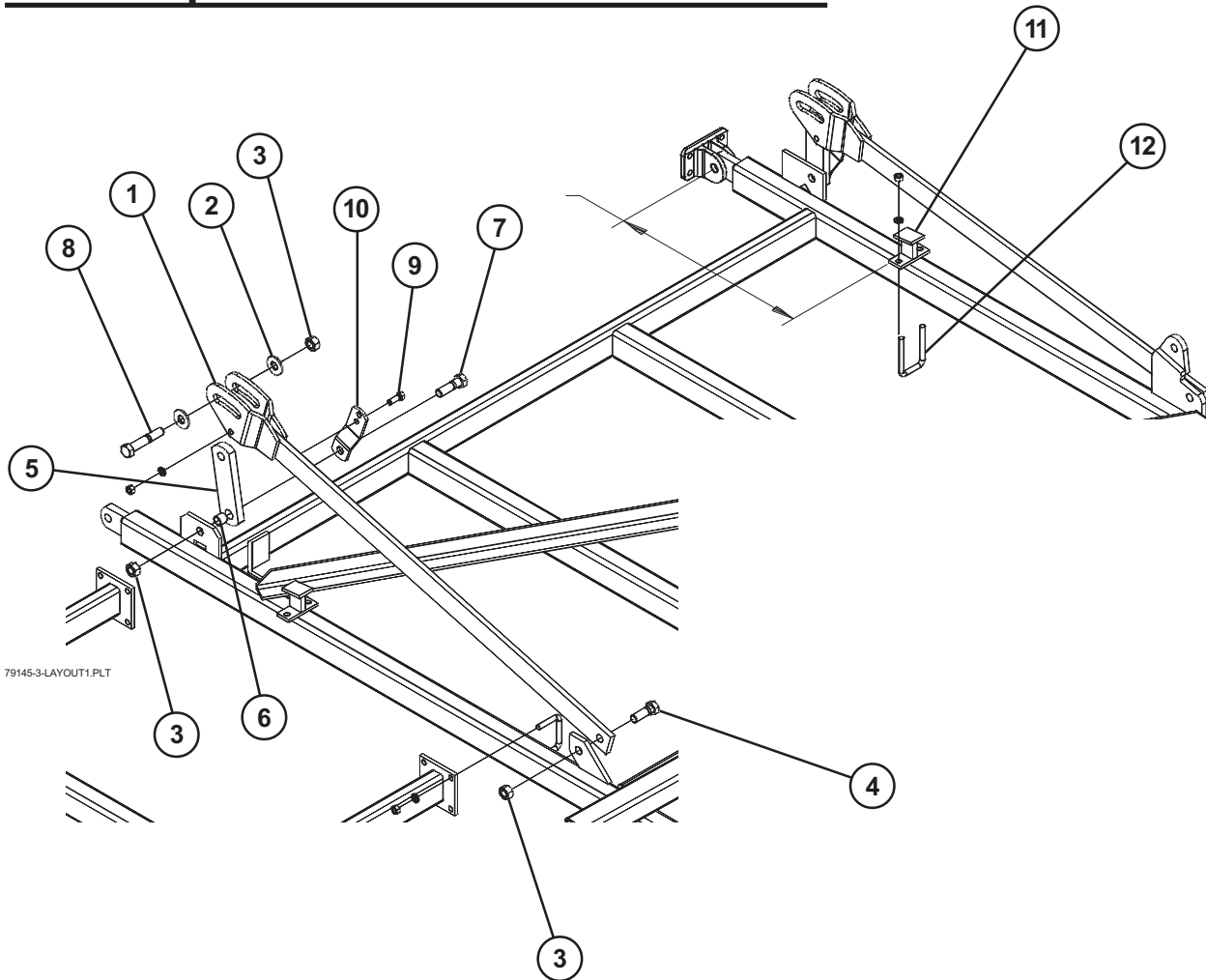
ПОЗ. КАТАЛ.№ ОПИСАНИЕ

| | | |
|----|--------|----------------------------------------------|
| 1 | 233755 | ПРАВОЕ ВНЕШНЕЕ КРЫЛО 6 ФУТОВ |
| | 233753 | ЛЕВОЕ ВНЕШНЕЕ КРЫЛО 6 ФУТОВ (НА РИС.) |
| 2 | 88292 | БОЛТ 5/8"NCx3-1/2" GR5 |
| 3 | 89075 | САМОКОНТРЯЩ. ГАЙКА 1"NC |
| 4 | 88264 | БОЛТ 1"NCx6" GR5 |
| 5 | 88503 | П-БОЛТ 5/8"NCx3"x5-1/4" |
| 6 | 68066 | УПОР ВНЕШНЕГО КРЫЛА |
| 7 | 67934 | ПЛАСТИНА |
| 8 | 88312 | БОЛТ 1"NCx5" GR5 |
| 9 | 67903 | СОЕДИНИТ. РЫЧАГ |
| 10 | 42484 | СПИРАЛ. ШТИФТ (1/4" X 2-1/4") |
| 11 | 42473 | ШТИФТ (1"x3-1/4") |
| 12 | 88196 | ПЛОСКАЯ ШАЙБА 1 ДЮЙМ |
| 13 | 15485 | ВЕРХ. ЧАСТЬ ОПОРЫ КОЛЕСА (РЕГУЛИРОВОЧНАЯ) |
| 14 | 88311 | П-БОЛТ 5/8"NCx2-1/2"x3-3/4" |
| 15 | 15475 | ОПОРА КОПИР. КОЛЕСА |
| 16 | 88304 | КОНТРГАЙКА 1/2"NF |

ПОЗ. КАТАЛ.№ ОПИСАНИЕ

| | | |
|----|--------|-----------------------------------------------|
| 17 | 16290 | КОЛЕСО В СБОРЕ, 95Lx15, 6 БОЛТОВ, 8-СЛОЙН. |
| | 10498 | ДИСК КОЛЕСА 15x8 |
| | 16287 | БЕСКАМЕРНАЯ ШИНА 95Lx15 8-СЛОЙН. |
| | 30784 | ШТОК КЛАПАНА |
| 18 | 41233 | СТУПИЦА И ОСЬ НА 6 БОЛТОВ (1-3/4") |
| 19 | 88313 | БОЛТ 1/2"NFx3" GR5 |
| 20 | 88388 | П-БОЛТ 5/8"NCx4"x3-1/4" |
| 21 | 88475 | БОЛТ 1/2"NCx1-1/2" GR5 |
| 22 | 222156 | СТОПОР СКЛАДЫВАНИЯ КРЫЛА |
| 23 | 67932 | ШАРНИР КРЫЛА |
| 24 | 68023 | ШАРНИР ПРАВОГО КРЫЛА |
| | 68024 | ШАРНИР ЛЕВОГО КРЫЛА (НА РИС.) |

КОМПОНЕНТЫ ПОДЪЕМА ВНУТРЕННИХ КРЫЛЬЕВ (3-СЕКЦИОННЫЕ КУЛЬТИВАТОРЫ)



ПОЗ. КАТАЛ.№ ОПИСАНИЕ

| | | |
|---|--------|------------------------------------------------------|
| 1 | 220870 | КОРОТКИЙ ПОДЪЕМНЫЙ РЫЧАГ (КРЫЛЬЯ 7' И 9'4") |
| | 222082 | ДЛИННЫЙ ПОДЪЕМНЫЙ РЫЧАГ (КРЫЛЬЯ 11'8") |
| 2 | 88196 | ПЛОСКАЯ ШАЙБА 1 ДЮЙМ |
| 3 | 89075 | САМОКОНТРЯЩ. ГАЙКА 1"NC |
| 4 | 88393 | БОЛТ 1"NCx2-1/2" GR5 |
| 5 | 48522 | СОЕД. ПЛАСТИНА 8 ДЮЙМОВ (203 MM) МЕЖДУ ЦЕНТРАМИ |
| | 220867 | СОЕД. ПЛАСТИНА 9.31 ДЮЙМА (236 MM) МЕЖДУ ЦЕНТРАМИ |
| 6 | 48523 | ВТУЛКА (1.032"ID x 1-1/4" OD x 1.06") |
| 7 | 88447 | БОЛТ 1"NCx3-1/2" GR5 |

ПОЗ. КАТАЛ.№ ОПИСАНИЕ

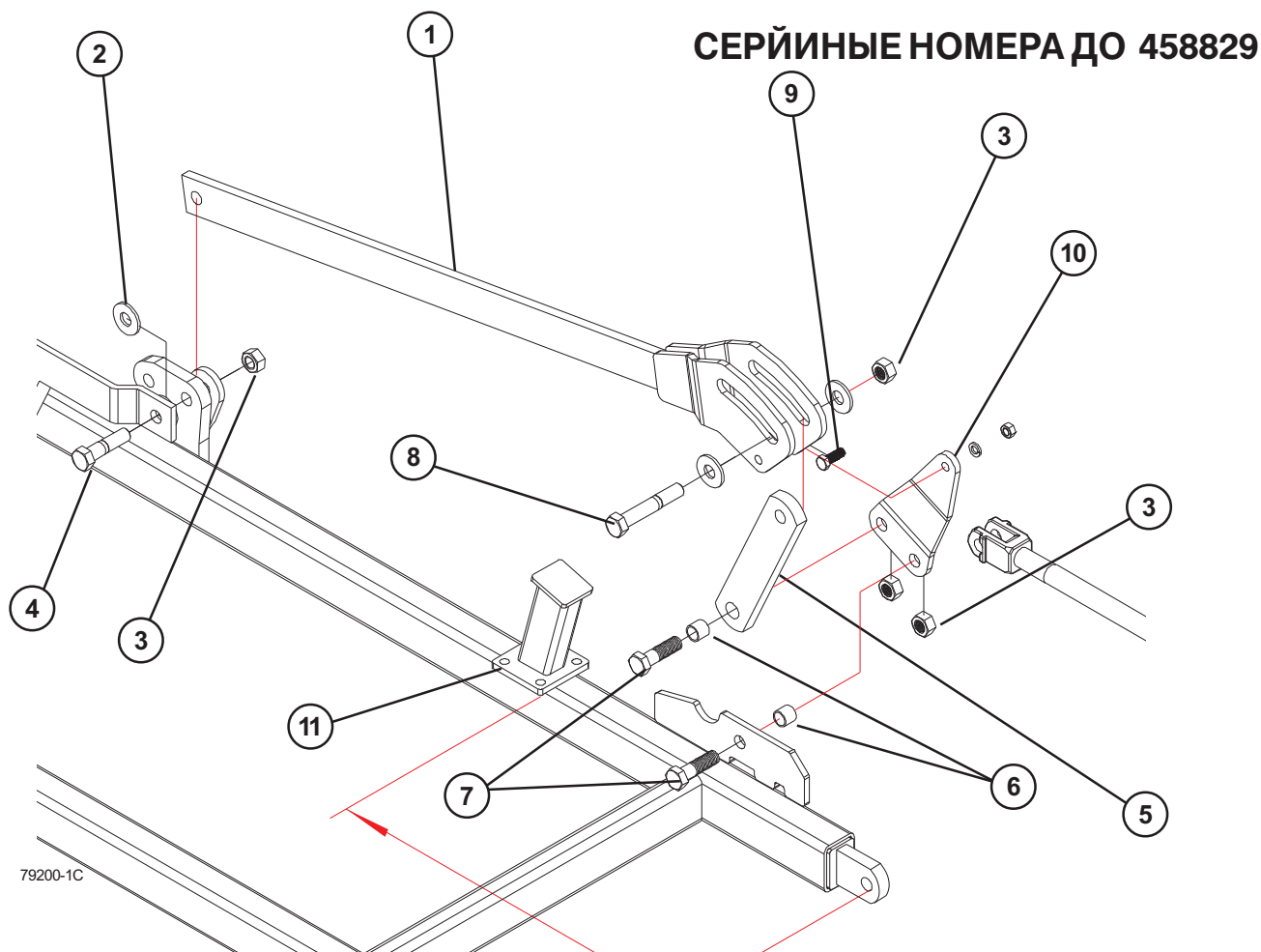
| | | |
|----|--------|---------------------------------------------------|
| 8 | 88264 | БОЛТ 1"NCx6" GR5 |
| 9 | 88838 | БОЛТ 5/8"NCx1-3/4" GR5 |
| 10 | 220871 | СОЕД. ПЕТЛЯ |
| 11 | 220874 | КОРОТКАЯ СТОЙКА ДЛЯ УПОРА КРЫЛА 4.53" (115 MM) |
| | 220875 | КОРОТКАЯ СТОЙКА ДЛЯ УПОРА КРЫЛА 3.50" (89 MM) |
| 12 | 88503 | П-БОЛТ 5/8"NCx3"x5-1/4" |

Стандартные гайки и шайбы Гровера

| | | | |
|-------|-------------|-------|-------------------|
| 88172 | Гайка 1/4NC | 88262 | Шайба Гровера 1/4 |
| 88103 | Гайка 3/8NC | 88362 | Шайба Гровера 3/8 |
| 88104 | Гайка 1/2NC | 88303 | Шайба Гровера 1/2 |
| 88126 | Гайка 5/8NC | 88129 | Шайба Гровера 5/8 |
| 88110 | Гайка 3/4NC | 88130 | Шайба Гровера 3/4 |
| 88371 | Гайка 7/8NC | 88341 | Шайба Гровера 7/8 |

Примечание: Стандартные гайки и шайбы Гровера не показаны. На иллюстрациях показаны только нестандартные крепежные компоненты.

КОМПОНЕНТЫ ПОДЪЕМА ВНУТРЕННИХ КРЫЛЬЕВ (5-СЕКЦИОННЫЕ КУЛЬТИВАТОРЫ)



ПОЗ. КАТАЛ.№ ОПИСАНИЕ

| | | |
|---|--------|------------------------------------------|
| 1 | 233370 | ПОДЪЕМНЫЙ РЫЧАГ (5-СЕКЦ.) |
| 2 | 88196 | ПЛОСКАЯ ШАЙБА 1 ДЮЙМ |
| 3 | 89075 | САМОКОНТРЯЩ. ГАЙКА 1"NC |
| 4 | 88580 | БОЛТ 1"NCx4-1/2" GR5 |
| 5 | 221267 | СОЕД. ПЛАСТИНА (5-СЕКЦ.) |
| 6 | 48523 | ВТУЛКА (1.032"ID x 1-1/4" OD x 1.06") |
| 7 | 88447 | БОЛТ 1"NCx3-1/2" GR5 |

ПОЗ. КАТАЛ.№ ОПИСАНИЕ

| | | |
|----|--------|-----------------------------------------------------|
| 8 | 88264 | БОЛТ 1"NCx6" GR5 |
| 9 | 88838 | БОЛТ 5/8"NCx1-3/4" GR5 |
| 10 | 233348 | СОЕД. ПЕТЛЯ (5-СЕКЦ.) |
| 11 | 221358 | КОРОТКАЯ СТОЙКА ДЛЯ УПОРА ВНУТР. КРЫЛА (5-СЕКЦ.) |

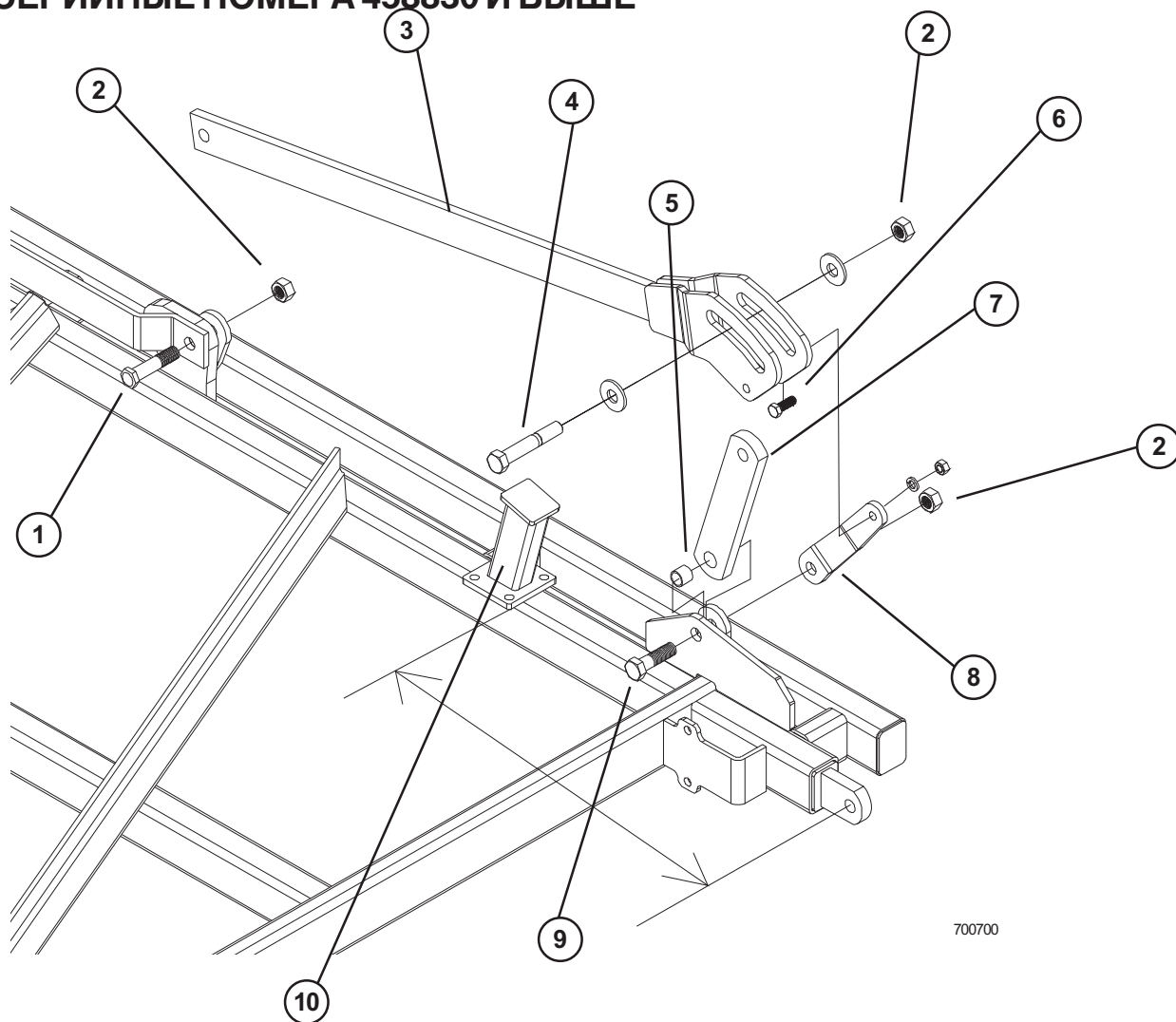
Стандартные гайки и шайбы Гровера

| | | | |
|-------|-------------|-------|-------------------|
| 88172 | Гайка 1/4NC | 88262 | Шайба Гровера 1/4 |
| 88103 | Гайка 3/8NC | 88362 | Шайба Гровера 3/8 |
| 88104 | Гайка 1/2NC | 88303 | Шайба Гровера 1/2 |
| 88126 | Гайка 5/8NC | 88129 | Шайба Гровера 5/8 |
| 88110 | Гайка 3/4NC | 88130 | Шайба Гровера 3/4 |
| 88371 | Гайка 7/8NC | 88341 | Шайба Гровера 7/8 |

Примечание: Стандартные гайки и шайбы Гровера не показаны. На иллюстрациях показаны только нестандартные крепежные компоненты.

ШАРНИР ВНУТРЕННЕГО КРЫЛА (5-СЕКЦИОННЫЕ КУЛЬТИВАТОРЫ)

СЕРИЙНЫЕ НОМЕРА 458830 И ВЫШЕ



700700

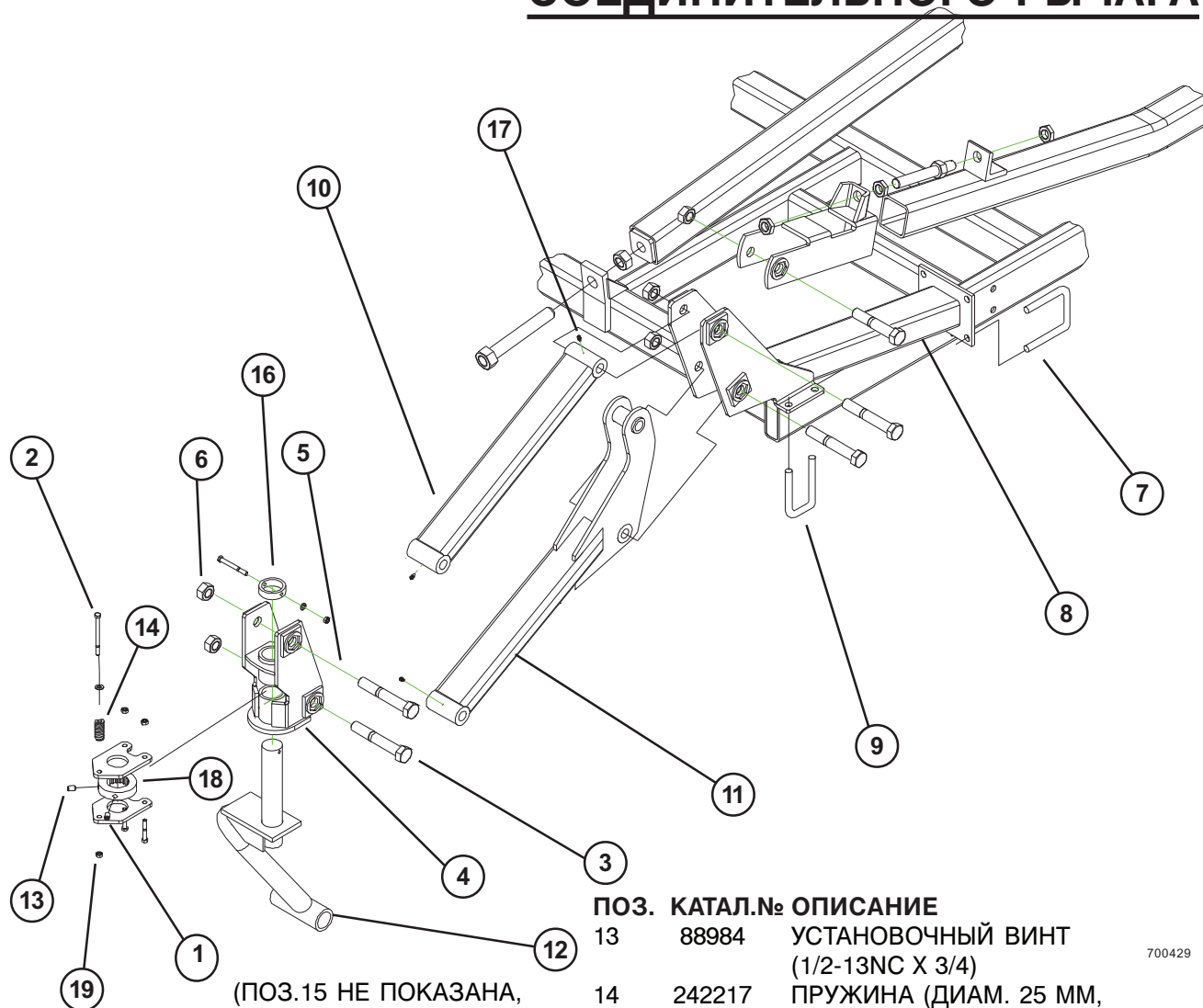
ПОЗ. КАТАЛ.№ ОПИСАНИЕ

| | | |
|---|--------|-----------------------------------------|
| 1 | 88580 | БОЛТ 1"NCx4-1/2' GR5 |
| 2 | 89075 | САМОКОНТРЯЩ. ГАЙКА 1"NC |
| 3 | 233370 | ПОДЪЕМНЫЙ РЫЧАГ 63-1/8" (160 CM) |
| | 242870 | ПОДЪЕМНЫЙ РЫЧАГ 34-1/4" (87 CM) |
| 4 | 88264 | БОЛТ 1"NCx6" GR5 |
| 5 | 48523 | ВТУЛКА (1.032"ID x 1-1/4" OD x 1.06" |
| 6 | 88838 | БОЛТ 5/8NCx1-3/4 GR5 |
| 7 | 221267 | СОЕД. ПЛАСТИНА |

ПОЗ. КАТАЛ.№ ОПИСАНИЕ

| | | |
|----|--------|-----------------------------------------------------|
| 8 | 245306 | СОЕД. ПЕТЛЯ |
| 9 | 88447 | БОЛТ 1"NCx3-1/2 GR5 |
| 10 | 221358 | КОРОТКАЯ СТОЙКА ДЛЯ УПОРА ВНУТР. КРЫЛА (5-СЕКЦ.) |

КОПИРУЮЩЕЕ КОЛЕСО ПАРАЛЛЕЛЬНОГО СОЕДИНИТЕЛЬНОГО РЫЧАГА



(ПОЗ.15 НЕ ПОКАЗАНА,
СМ. СТР. 29)

ПОЗ. КАТАЛ.№ ОПИСАНИЕ

| | | |
|----|--------|--------------------------------------|
| 1 | 242289 | РАЗМЫКАЮЩАЯ ПЛАСТИНА |
| 2 | 89013 | БОЛТ 3/8"NCx4-1/2 GR5 |
| 3 | 221336 | БОЛТ 1"NCx6-5/8" GR5 |
| 4 | 220850 | ПОВОРОТНЫЙ ШАРНИР КОПИРУЮЩЕГО КОЛЕСА |
| 5 | 88382 | БОЛТ 1/2"NCx4-1/2" GR5 |
| 6 | 89075 | САМОКОНТРЯЩ. ГАЙКА 1"NC |
| 7 | 88388 | П-БОЛТ 5/8"NCx4"x3-1/4" |
| 8 | 220853 | ОПОРНЫЙ КРОНШТЕЙН КОПИРУЮЩЕГО КОЛЕСА |
| 9 | 88503 | П-БОЛТ 5/8"NCx3"x5-1/4" |
| 10 | 221100 | ВЕРХНИЙ РЫЧАГ |
| 11 | 220840 | НИЖНИЙ РЫЧАГ |
| 12 | 240360 | ОПОРА САМОУСТАНОВЛИВАЮЩЕГОСЯ КОЛЕСА |

ПОЗ. КАТАЛ.№ ОПИСАНИЕ

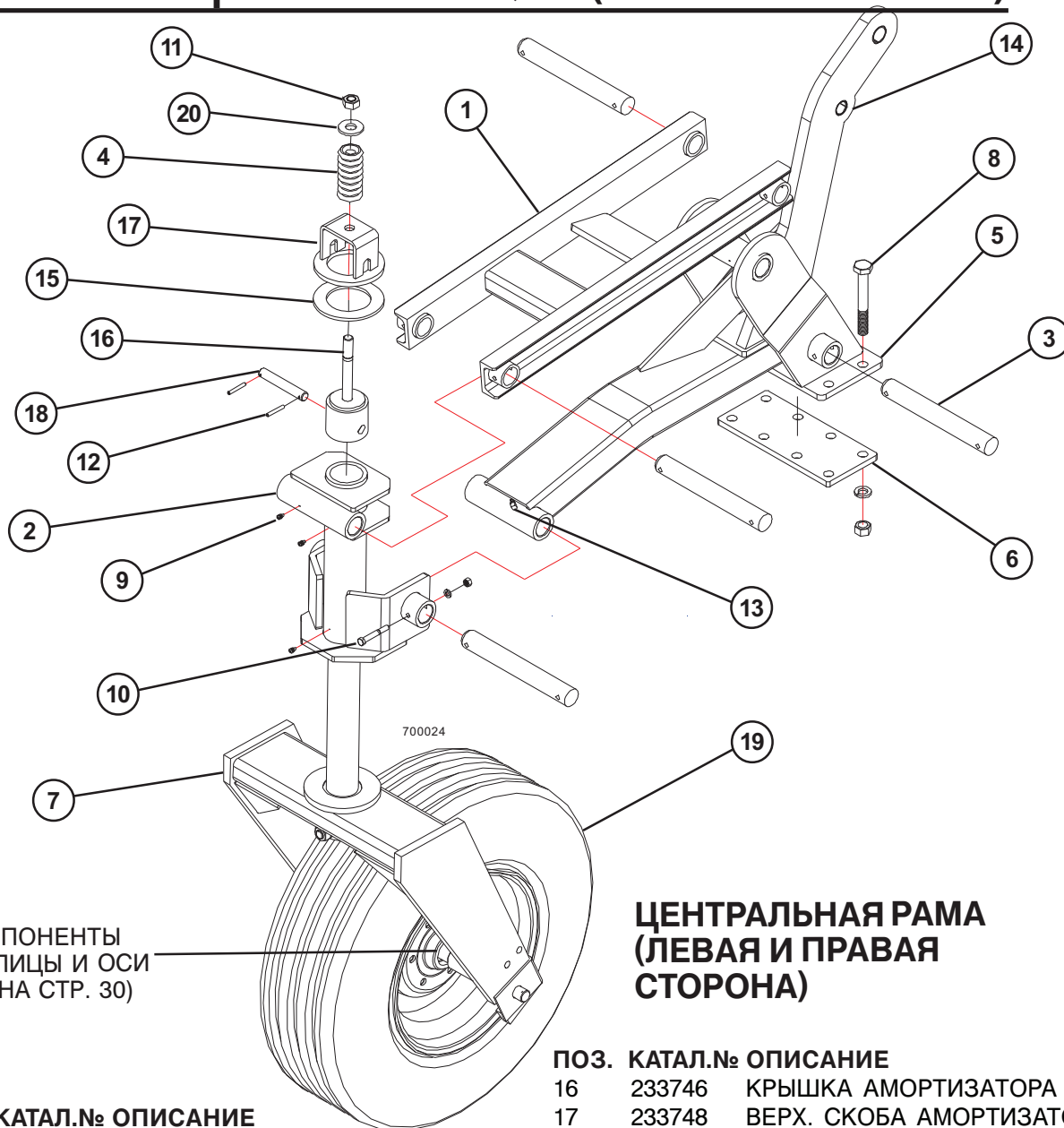
| | | | |
|----|--------|--------------------------------------------|--------|
| 13 | 88984 | УСТАНОВОЧНЫЙ ВИНТ (1/2-13NC X 3/4) | 700429 |
| 14 | 242217 | ПРУЖИНА (ДИАМ. 25 ММ, ДЛИНА 50 ММ) | |
| 15 | 41233 | СТУПИЦА И ОСЬ НА 6 БОЛТОВ (1.75) | |
| | 16290 | КОЛЕСО В СБОРЕ, 95Lx15, 6 БОЛТОВ, 8-СЛОЙН. | |
| | 10498 | ДИСК КОЛЕСА 15x8 | |
| | 16287 | БЕСКАМЕРНАЯ ШИНА 95Lx15 8-СЛОЙН. | |
| | 30784 | ШТОК КЛАПАНА | |
| 16 | 14189 | СТОПОРНОЕ КОЛЬЦО | |
| 17 | 88550 | ПРЕСС-МАСЛЕНКА 1/4" | |
| 18 | 242443 | ВНУТР. РАЗМЫКАЮЩАЯ ПЛАСТИНА | |
| 19 | 88626 | НЕЙЛОН. КОНТРГАЙКА 3/8NC | |

Стандартные гайки и шайбы Гровера

| | | | |
|-------|-------------|-------|-------------------|
| 88172 | Гайка 1/4NC | 88262 | Шайба Гровера 1/4 |
| 88103 | Гайка 3/8NC | 88362 | Шайба Гровера 3/8 |
| 88104 | Гайка 1/2NC | 88303 | Шайба Гровера 1/2 |
| 88126 | Гайка 5/8NC | 88129 | Шайба Гровера 5/8 |
| 88110 | Гайка 3/4NC | 88130 | Шайба Гровера 3/4 |
| 88371 | Гайка 7/8NC | 88341 | Шайба Гровера 7/8 |

Примечание: Стандартные гайки и шайбы Гровера не показаны. На иллюстрациях показаны только нестандартные крепежные компоненты.

КОПИРУЮЩЕЕ КОЛЕСО QX² (ОСНОВНАЯ РАМА)



КОМПОНЕНТЫ
СТУПИЦЫ И ОСИ
СМ. НА СТР. 30)

ЦЕНТРАЛЬНАЯ РАМА (ЛЕВАЯ И ПРАВАЯ СТОРОНА)

ПОЗ. КАТАЛ.№ ОПИСАНИЕ

| ПОЗ. | КАТАЛ.№ | ОПИСАНИЕ |
|------|---------|-----------------------------------|
| 1 | 54559 | ВЕРХ. СОЕД. РЫЧАГ 8" (203 MM) |
| 2 | 54571 | ПОВОРОТНЫЙ ШАРНИР КОЛЕСА |
| 3 | 54595 | ШТИФТ 1-1/2"X9-19/32" |
| 4 | 54834 | ПРУЖИНА СЖАТИЯ 4-1/2" (114 MM) |
| 5 | 55659 | ОПОРА КОЛЕСА |
| 6 | 55688 | НИЖНЯЯ ОПОРНАЯ ПЛАСТИНА |
| 7 | 58203 | ВИЛКА 18" (457 MM) |
| 8 | 88293 | БОЛТ 3/4"NCx6" GR5 |
| 9 | 88550 | ПРЕСС-МАСЛЕНКА 1/4"NF |
| 10 | 88582 | БОЛТ 3/8"NCx2-3/4" GR5 |
| 11 | 88611 | САМОКОНТРЯЩ. ГАЙКА 3/4"NC |
| 12 | 88628 | ЦИЛИНДРИЧ. ШТИФТ 1/4" X 1-3/4" |
| 13 | 88778 | ПРЕСС-МАСЛЕНКА 1/4"NF 45° |
| 14 | 233740 | ЦЕНТР. ПОДЪЕМН. РЫЧАГ, ПРАВЫЙ |
| | 233741 | ЦЕНТР. ПОДЪЕМН. РЫЧАГ, ЛЕВЫЙ |
| 15 | 233742 | ФРИКЦИОННАЯ НАКЛАДКА АМОРТИЗАТОРА |

ПОЗ. КАТАЛ.№ ОПИСАНИЕ

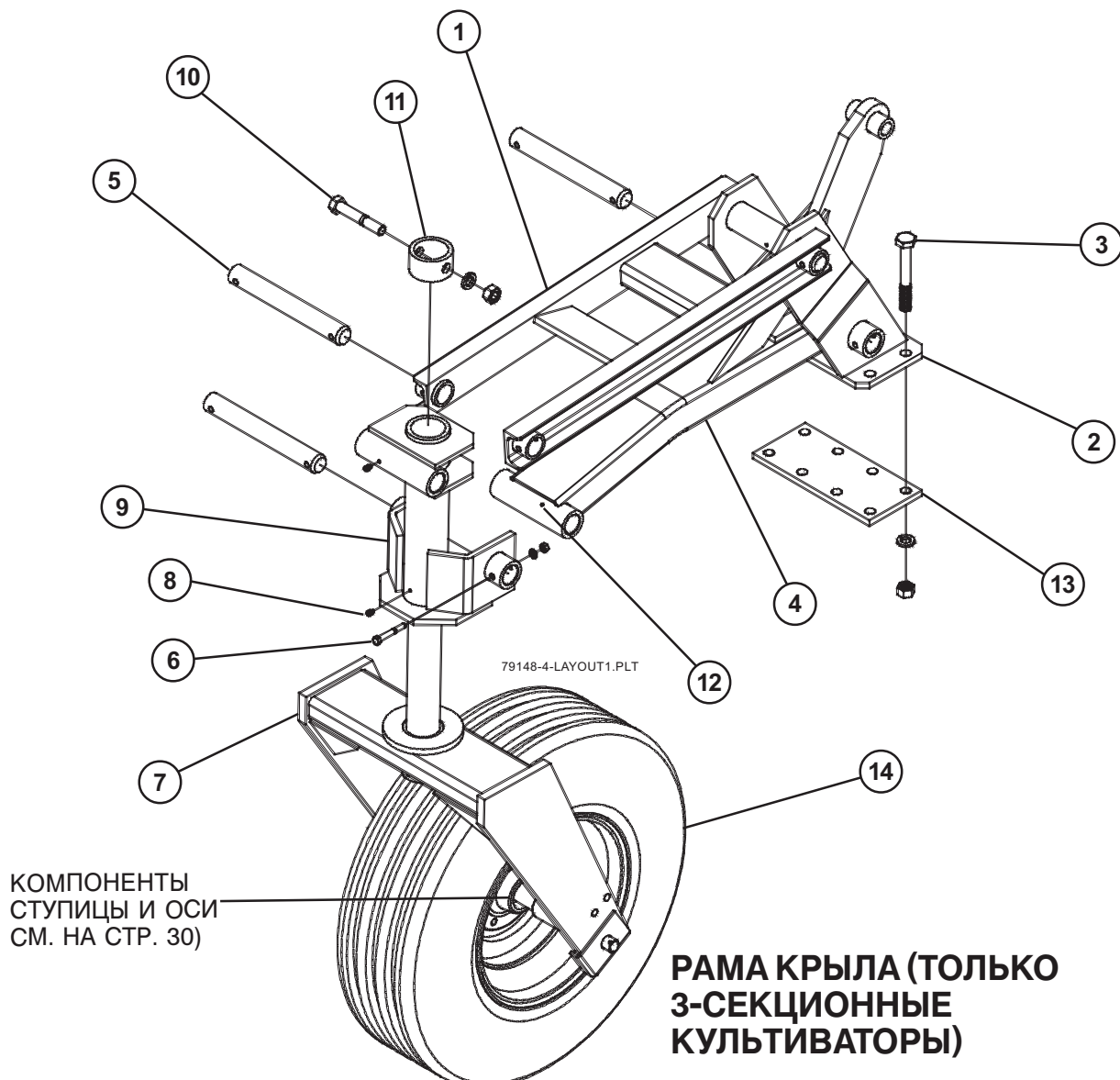
| | | |
|----|--------|------------------------------------------------|
| 16 | 233746 | КРЫШКА АМОРТИЗАТОРА |
| 17 | 233748 | ВЕРХ. СКОБА АМОРТИЗАТОРА |
| 18 | 233749 | ШТИФТ 3/4" X 4-3/4" |
| 19 | 222087 | КОЛЕСО В СБОРЕ 31x13.5, 6 БОЛТОВ, 12-СЛОЙН. |
| | 46714 | ДИСК КОЛЕСА 15x10, 6 БОЛТОВ |
| | 222088 | БЕСКАМЕРНАЯ ШИНА 31x13.5, 12-СЛОЙНАЯ |
| | 57908 | ШТОК КЛАПАНА В СБОРЕ |
| 20 | 88131 | ПЛОСКАЯ ШАЙБА 3/4" |

Стандартные гайки и шайбы Гровера

| | | | |
|-------|-------------|-------|-------------------|
| 88172 | Гайка 1/4NC | 88262 | Шайба Гровера 1/4 |
| 88103 | Гайка 3/8NC | 88362 | Шайба Гровера 3/8 |
| 88104 | Гайка 1/2NC | 88303 | Шайба Гровера 1/2 |
| 88126 | Гайка 5/8NC | 88129 | Шайба Гровера 5/8 |
| 88110 | Гайка 3/4NC | 88130 | Шайба Гровера 3/4 |
| 88371 | Гайка 7/8NC | 88341 | Шайба Гровера 7/8 |

Примечание: Стандартные гайки и шайбы Гровера не показаны. На иллюстрациях показаны только нестандартные крепежные компоненты.

КОПИРУЮЩЕЕ КОЛЕСО QX² (КРЫЛО)



ПОЗ. КАТАЛ.№ ОПИСАНИЕ

| | | |
|----|--------|-------------------------------|
| 1 | 54559 | ВЕРХ. СОЕД. РЫЧАГ 8" (203 MM) |
| 2 | 55659 | ОПОРА КОЛЕСА |
| 3 | 88293 | БОЛТ 3/4"NCx6" GR5 |
| 4 | 221502 | НИЖНИЙ КРОНШТЕЙН КОЛЕСА |
| 5 | 54595 | ШАРНИРНЫЙ ШТИФТ |
| 6 | 88582 | БОЛТ 3/8"NCx2-3/4" GR5 |
| 7 | 58203 | ВИЛКА 18" (457 MM) |
| 8 | 88550 | ПРЕСС-МАСЛЕНКА 1/4"NF |
| 9 | 54571 | ПОВОРОТНЫЙ ШАРНИР КОЛЕСА |
| 10 | 88272 | БОЛТ 3/4"NCx4" GR5 |
| 11 | 16009 | КОЛЬЦО |
| 12 | 88778 | ПРЕСС-МАСЛЕНКА 1/4"NF 45° |
| 13 | 222353 | НИЖНЯЯ ОПОРНАЯ ПЛАСТИНА |

ПОЗ. КАТАЛ.№ ОПИСАНИЕ

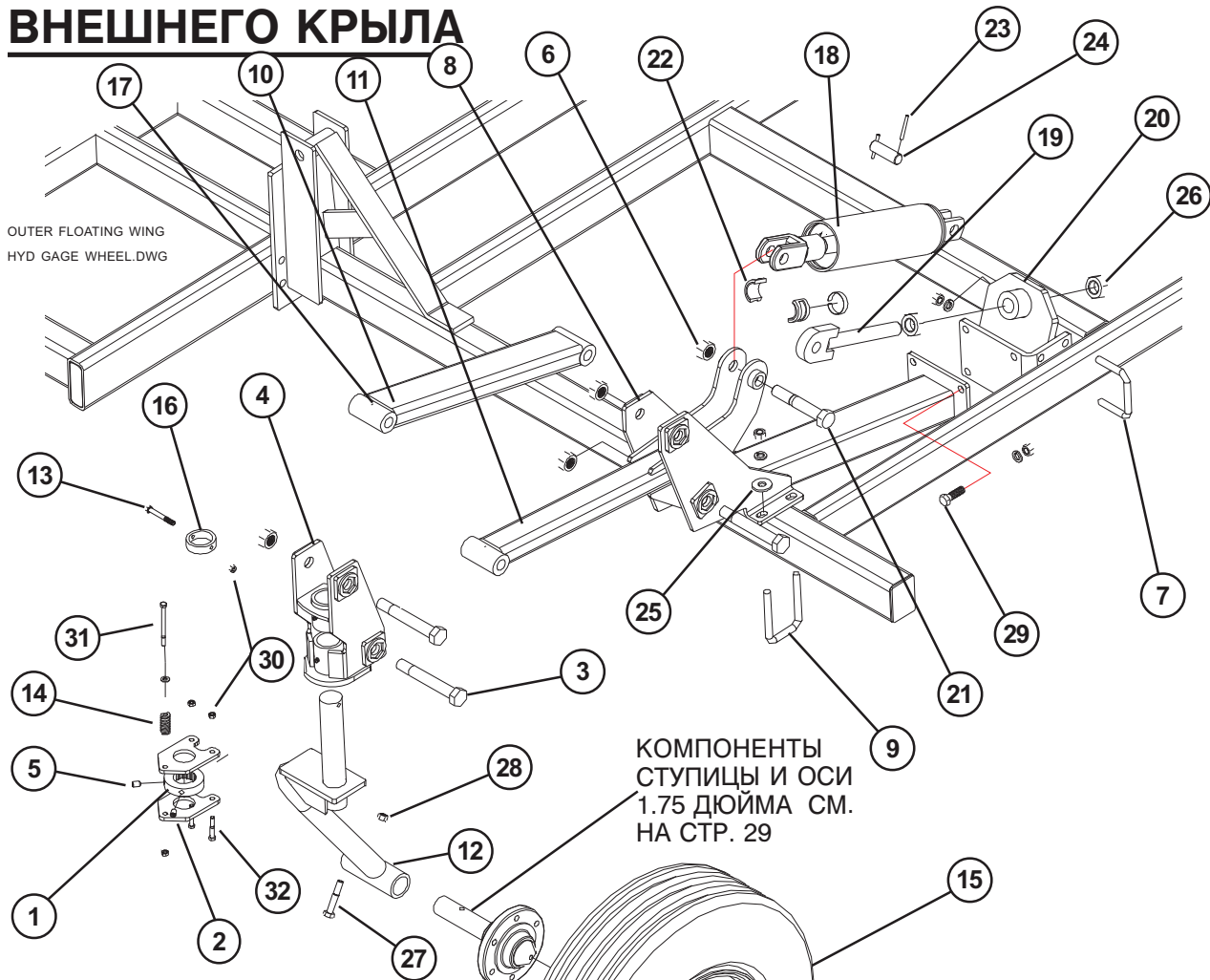
| | | |
|----|--------|------------------------------------------------|
| 14 | 222087 | КОЛЕСО В СБОРЕ 31x13.5, 6 БОЛТОВ, 12-СЛОЙН. |
| | 46714 | ДИСК КОЛЕСА 15x10, 6 БОЛТОВ |
| | 222088 | БЕСКАМЕРНАЯ ШИНА 31x13.5, 12-СЛОЙНАЯ |
| | 57908 | ШТОК КЛАПАНА В СБОРЕ |

Стандартные гайки и шайбы Гровера

| | | | |
|-------|-------------|-------|-------------------|
| 88172 | Гайка 1/4NC | 88262 | Шайба Гровера 1/4 |
| 88103 | Гайка 3/8NC | 88362 | Шайба Гровера 3/8 |
| 88104 | Гайка 1/2NC | 88303 | Шайба Гровера 1/2 |
| 88126 | Гайка 5/8NC | 88129 | Шайба Гровера 5/8 |
| 88110 | Гайка 3/4NC | 88130 | Шайба Гровера 3/4 |
| 88371 | Гайка 7/8NC | 88341 | Шайба Гровера 7/8 |

Примечание: Стандартные гайки и шайбы Гровера не показаны. На иллюстрациях показаны только нестандартные крепежные компоненты.

ГИДРОПРИВОДНОЕ КОПИРУЮЩЕЕ КОЛЕСО ВНЕШНЕГО КРЫЛА



OUTER FLOATING WING
HYD GAGE WHEEL.DWG

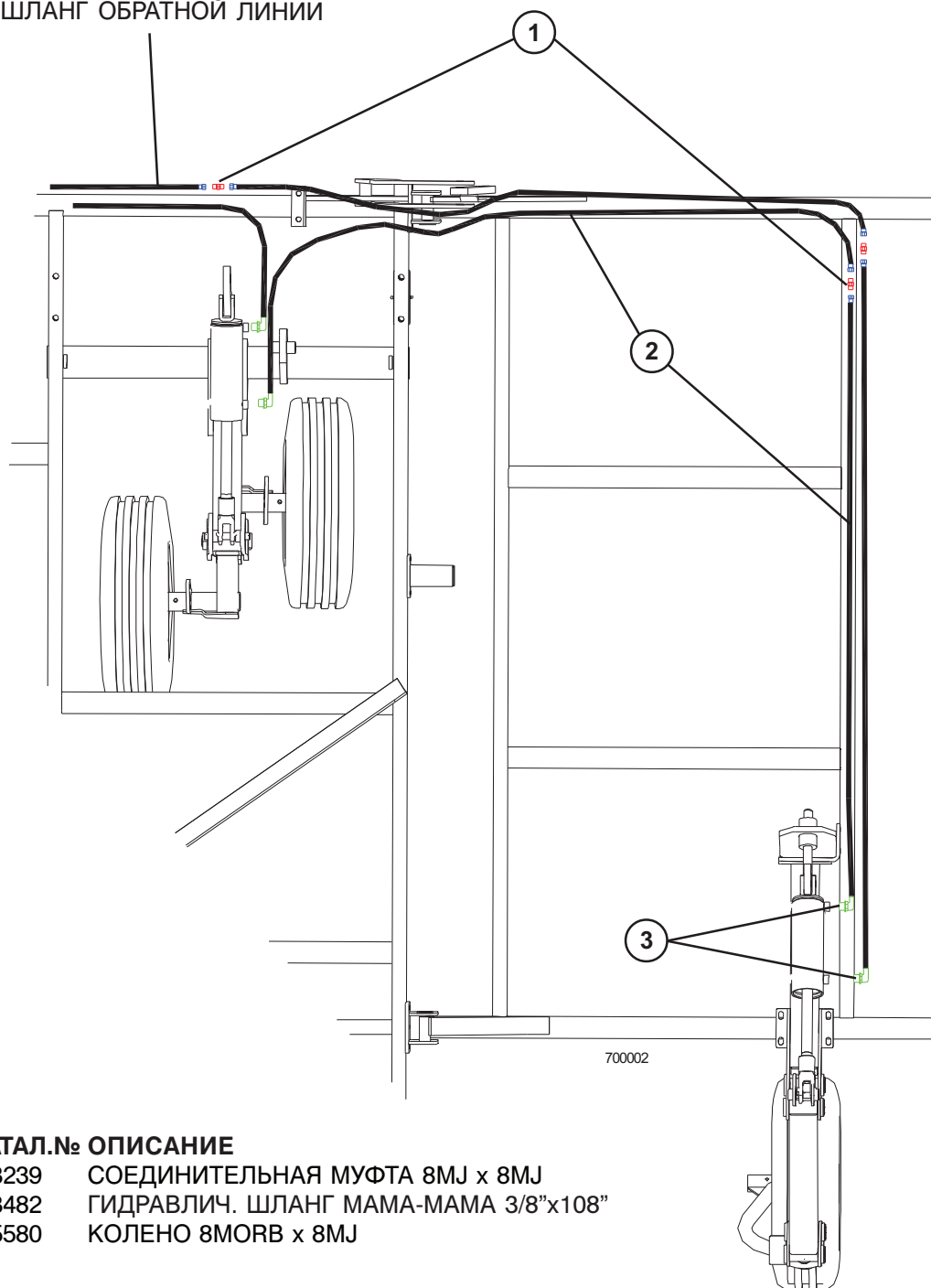
КОМПОНЕНТЫ
СТУПИЦЫ И ОСИ
1.75 ДЮЙМА СМ.
НА СТР. 29

| ПОЗ. | КАТАЛ.№ | ОПИСАНИЕ |
|------|----------|------------------------------------------------|
| 1 | 242443 | ВНУТР. РАЗМЫКАЮЩАЯ ПЛАСТИНА |
| 2 | 242289 | РАЗМЫКАЮЩАЯ ПЛАСТИНА |
| 3 | 221336 | БОЛТ 1"NCx6-5/8" GR5 |
| 4 | 220850 | ПОВОРОТНЫЙ ШАРНИР КОПИРУЮЩЕГО КОЛЕСА |
| 5 | 88984 | УСТАНОВОЧНЫЙ ВИНТ |
| 6 | 89075 | САМОКОНТРЯЩ. ГАЙКА 1"NC |
| 7 | 88388 | П-БОЛТ 5/8"NCx4"x3-1/4" |
| 8 | 220853 | ОПОРА КОЛЕСА |
| 9 | 88503 | П-БОЛТ 5/8"NCx3"x5-1/4" |
| 10 | 221100 | ВЕРХНИЙ РЫЧАГ КОЛЕСА |
| 11 | 222961 | НИЖНИЙ РЫЧАГ КОЛЕСА |
| 12 | 240360 | ОПОРА САМОУСТАН. КОЛЕСА |
| 13 | 88531 | БОЛТ 3/8"NCx3" GR5 |
| 14 | 242217 | ПРУЖИНА |
| 15 | 16290 | КОЛЕСО В СБОРЕ, 95Lx15, 6 БОЛТОВ, 8-СЛОЙН. |
| | 10498 | ДИСК КОЛЕСА 15x8 |
| | 16287 | БЕСКАМЕРНАЯ ШИНА 95Lx15 8-СЛОЙН. |
| | 30784 | ШТОК КЛАПАНА |
| 16 | 14189 | СТОПОРНОЕ КОЛЬЦО |
| 17 | 88550 | ПРЕСС-МАСЛЕНКА 1/4" |
| 18 | 220761F1 | ГИДРОЦИЛИНДР 4x9.3 С ВЕРХНИМ ПЕРЕПУСКОМ ПОТОКА |

| ПОЗ. | КАТАЛ.№ | ОПИСАНИЕ |
|------|---------|---------------------------------------|
| | 239904 | КОМПЛЕКТ ПРОКЛАДОК |
| 19 | 54621 | РЕГУЛИРОВОЧНЫЙ БОЛТ |
| 20 | 235271 | ОПОРА ВНЕШНЕГО КРЫЛА, ПРАВая |
| | 235247 | ОПОРА ВНЕШНЕГО КРЫЛА, ЛЕВАЯ (НА РИС.) |
| 21 | 88264 | БОЛТ 1"NCx6" GR5 |
| 22 | 15113 | СТОПОРНОЕ КОЛЬЦО 1-1/2" (38 ММ) |
| 23 | 42484 | ЦИЛИНДРИЧЕСКИЙ ШТИФТ 1/4"x2-1/4" |
| 24 | 42473 | ШТИФТ 1"x2-3/8" |
| 25 | 88277 | ПЛОСКАЯ ШАЙБА 5/8" |
| 26 | 88622 | КОНТРГАЙКА 1-1/4"NC |
| 27 | 88313 | БОЛТ 1/2"NFx3" GR5 |
| 28 | 88304 | ГАЙКА 1/2"NF |
| 29 | 88294 | БОЛТ 5/8"NCx2" GR5 |
| 30 | 88162 | КОНТРГАЙКА 3/8"NC |
| 31 | 89013 | БОЛТ 3/8"NCx4-1/2 GR5 |
| 32 | 88581 | БОЛТ 3/8"NCx2-1/4 GR5 |

ГИДРАВЛИКА - КОПИРУЮЩЕЕ КОЛЕСО ВНЕШНЕГО КРЫЛА

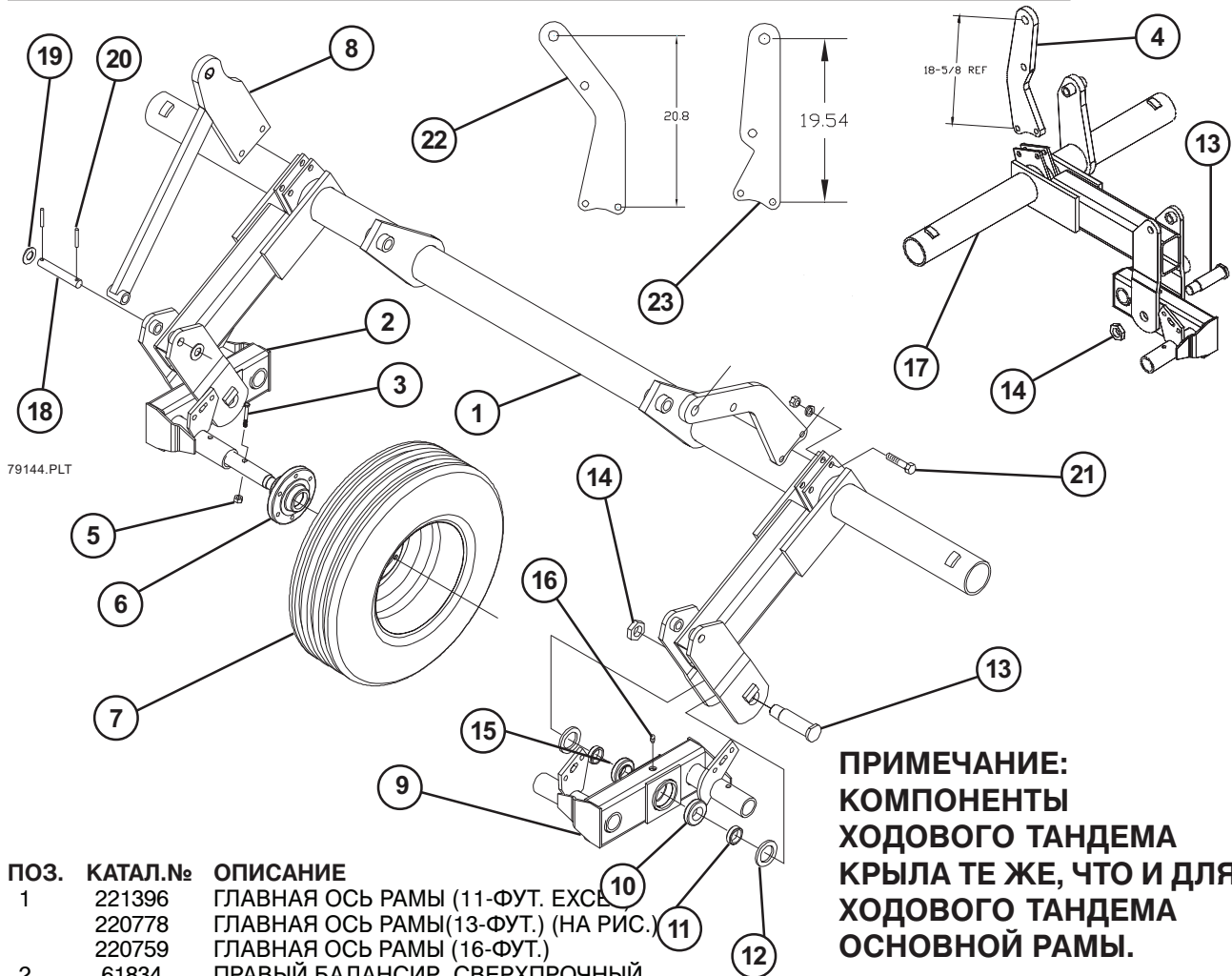
ШЛАНГ ОБРАТНОЙ ЛИНИИ



ПОЗ. КАТАЛ.№ ОПИСАНИЕ

- | | | |
|---|-------|--------------------------------------|
| 1 | 13239 | СОЕДИНИТЕЛЬНАЯ МУФТА 8MJ x 8MJ |
| 2 | 13482 | ГИДРАВЛИЧ. ШЛАНГ МАМА-МАМА 3/8"x108" |
| 3 | 25580 | КОЛЕНО 8MORB x 8MJ |

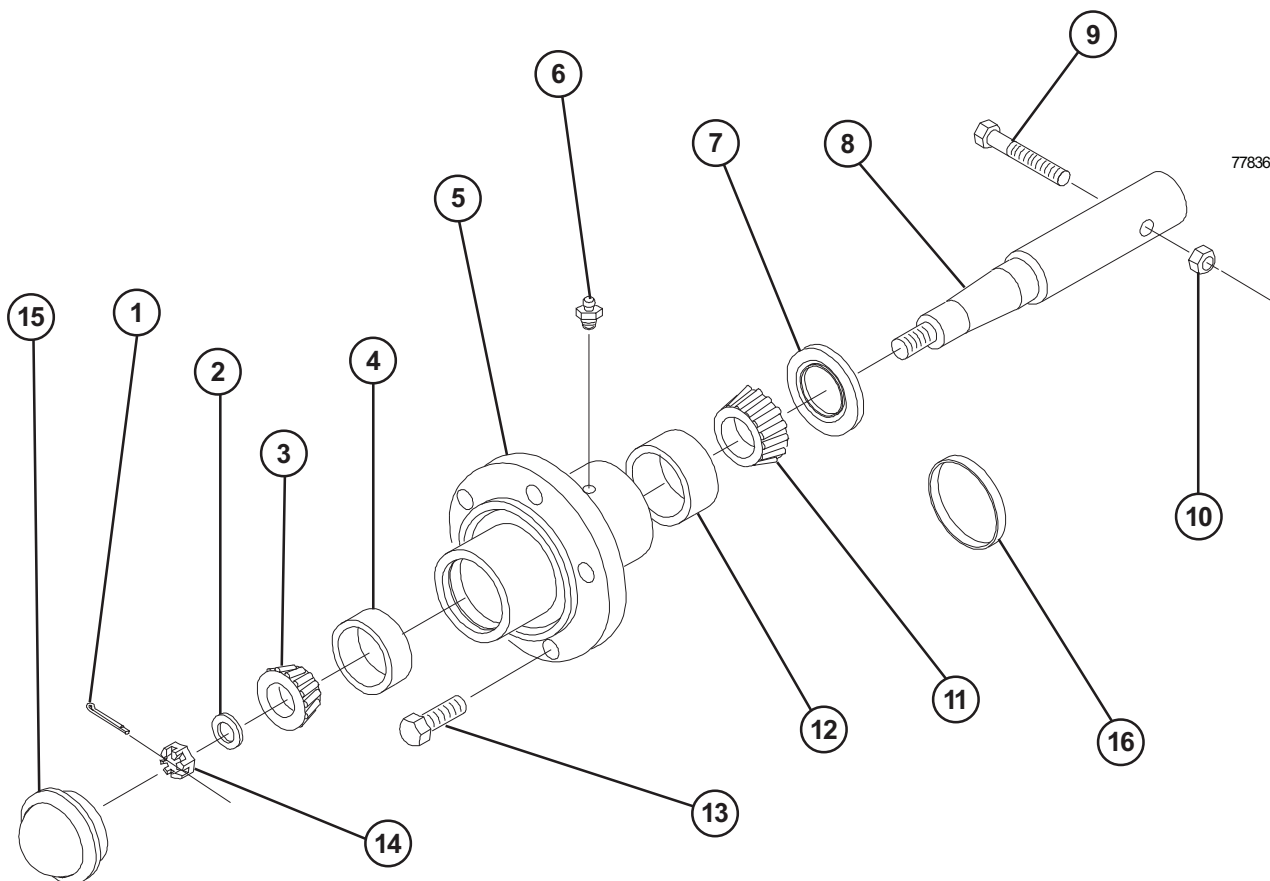
ГЛАВНАЯ ОСЬ И ХОДОВОЙ ТАНДЕМ QX² И XL²



**ПРИМЕЧАНИЕ:
КОМПОНЕНТЫ
ХОДОВОГО ТАНДЕМА
КРЫЛА ТЕ ЖЕ, ЧТО И ДЛЯ
ХОДОВОГО ТАНДЕМА
ОСНОВНОЙ РАМЫ.**

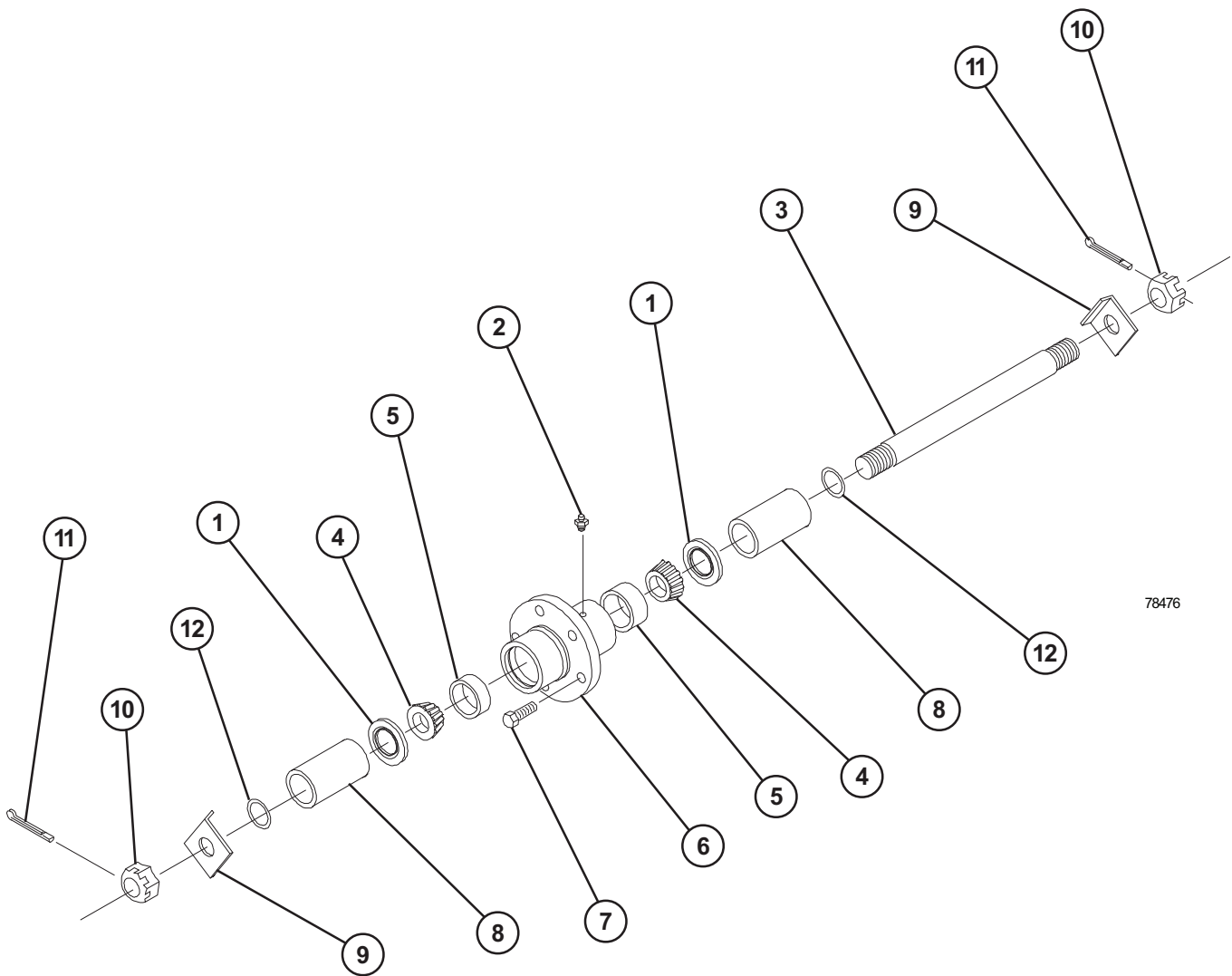
| ПОЗ. | КАТАЛ.№ | ОПИСАНИЕ | ПОЗ. | КАТАЛ.№ | ОПИСАНИЕ |
|------|---------|-------------------------------------|------|---------|---------------------------------------|
| 1 | 221396 | ГЛАВНАЯ ОСЬ РАМЫ (11-ФУТ. ЕХС) | 8 | 220769 | ОПОРА ОСИ (QUAD X) |
| | 220778 | ГЛАВНАЯ ОСЬ РАМЫ(13-ФУТ.) (НА РИС.) | 9 | 61832 | ЛЕВЫЙ БАЛАНСИР, СВЕРХПРОЧНЫЙ |
| | 220759 | ГЛАВНАЯ ОСЬ РАМЫ (16-ФУТ.) | | 221478 | ЛЕВЫЙ БАЛАНСИР, СВЕРХПРОЧНЫЙ |
| 2 | 61834 | ПРАВЫЙ БАЛАНСИР, СВЕРХПРОЧНЫЙ | | | 2.5 ДЮЙМА В СБОРЕ (5-СЕКЦ.) |
| | 221479 | ПРАВЫЙ БАЛАНСИР, СВЕРХПРОЧНЫЙ | 10 | 12103 | КОНУС ПОДШИПНИКА, ДИАМ. 1.75" (25580) |
| | | 2.5 ДЮЙМА В СБОРЕ (5-СЕКЦ.) | 11 | 16278 | ВТУЛКА ПОДШИПНИКА |
| 3 | 89343 | БОЛТ 5/8"NCx3-1/4" GR5 | 12 | 26120 | УПЛОТНЕНИЕ (ЗАМЕНИТЬ НА 23733) |
| 4 | 221261 | АНКЕРНАЯ ОПОРА 10.8" (274 MM) | 13 | 16277 | ОСЬ БАЛАНСИРА |
| 5 | 88304 | КОНТРГАЙКА 1/2"NF | 14 | 42082 | КОНТРГАЙКА 1-1/2"NF |
| 6 | 14131 | СТУПИЦА И ОСЬ 2 ДЮЙМА, | 15 | 12104 | КОЛЬЦО ПОДШИПНИКА, НАРУЖ. |
| | | НА 6 БОЛТОВ (СМ. СТР. 28) | 16 | 88550 | ПРЕСС-МАСЛЕНКА 1/4"NF |
| | 16154 | СТУПИЦА И ОСЬ 2.5 ДЮЙМА, | 17 | 220938 | ОСЬ ПРАВОГО КРЫЛА |
| | | НА 8 БОЛТОВ (СМ. СТР. 28) | | 220939 | ОСЬ ЛЕВОГО КРЫЛА (НА РИС.) |
| 7 | 16290 | КОЛЕСО В СБОРЕ, 95Lx15, | 18 | 68033 | ШТИФТ (1"x6.38") |
| | | 6 БОЛТОВ, 8-СЛОЙН. | 19 | 88196 | ПЛОСКАЯ ШАЙБА 1 ДЮЙМ |
| | 10498 | ДИСК КОЛЕСА 15x8, 6 БОЛТОВ | 20 | 42484 | СПИРАЛЬНЫЙ ШТИФТ 1/4"x2-1/4" |
| | 16287 | БЕСКАМЕРНАЯ ШИНА 95Lx15 | 21 | 88841 | БОЛТ 3/4"NCx2-3/4" GR5 |
| | | 8-СЛОЙНАЯ | 22 | 221262 | АНКЕРНАЯ ОПОРА 12.6"(320 MM)(XL) |
| | 30784 | ШТОК КЛАПАНА В СБОРЕ TR415 | 23 | 221260 | АНКЕРНАЯ ОПОРА 9.3" (236 MM) |
| | 24538 | КОЛЕСО В СБОРЕ, 11Lx15 | | | |
| | | 6 БОЛТОВ, 8-СЛОЙН. | | | |
| | 10498 | ДИСК КОЛЕСА 15x8, 6 БОЛТОВ | | | |
| | 29066 | ШИНА 11Lx15, 8-СЛОЙНАЯ | | | |
| | 30784 | ШТОК КЛАПАНА В СБОРЕ TR415 | | | |
| | 222087 | КОЛЕСО В СБОРЕ, 31x13.50-15, | | | |
| | | 6 БОЛТОВ, 12-СЛОЙН. | | | |
| | 46714 | ДИСК КОЛЕСА 15 x10, 6 БОЛТОВ | | | |
| | 222088 | ШИНА 31x13.50-15, 12-СЛОЙНАЯ | | | |
| | 57908 | ШТОК КЛАПАНА В СБОРЕ | | | |

СТУПИЦА И ОСЬ 1.75, 2 И 2.5 ДЮЙМА



| ПОЗ. | КАТАЛ.№ | ОПИСАНИЕ | ПОЗ. | КАТАЛ.№ | ОПИСАНИЕ |
|------|---------|-----------------------------------------------------------------------|------|---------|---------------------------------------|
| | 41233 | СТУПИЦА И ОСЬ 1.75 ДЮЙМА (ВКЛ. ПОЗ. 1-8 И 11-15) | 8 | 16156 | ОСЬ СТУПИЦЫ 2.5 ДЮЙМА |
| | 14131 | СТУПИЦА И ОСЬ 2 ДЮЙМА (ВКЛ. ПОЗ. 1-8 И 11-15) | | 14251 | ОСЬ СТУПИЦЫ 2 ДЮЙМА |
| | 16154 | СТУПИЦА И ОСЬ 2.5 ДЮЙМА (ВКЛ. ПОЗ. 1-8 И 11-15) | 9 | 41232 | ОСЬ СТУПИЦЫ 1.75 ДЮЙМА |
| 1 | 88301 | ШПЛИНТ 3/16"x1-1/2" | | 88298 | БОЛТ 5/8"NCx4" GR5 (2.5 Д.) |
| | 88133 | ШПЛИНТ 3/16"x2" (2.5 ДЮЙМА) | | 88429 | БОЛТ 1/2"NFx3-1/4" GR5 (2 Д.) |
| 2 | 16094 | ШАЙБА ОСИ 7/8" | | 88313 | БОЛТ 1/2"NFx3" GR5 (1.75 Д.) |
| | 64050 | КРЕПЕЖ 2-1/2"ODx1-1/16"ID (2.5 Д.) | 10 | 88304 | КОНТРГАЙКА 1/2"NF |
| 3 | 10345 | НАРУЖ. КОНУС ПОДШИПНИКА | | 88369 | КОНТРГАЙКА 5/8"NC |
| | 16081 | НАРУЖ. КОНУС ПОДШИПНИКА (2.5 Д.) | 11 | 16083 | ВНУТР. КОНУС ПОДШИПНИКА (2.5 Д.) |
| 4 | 10344 | НАРУЖ. КОЛЬЦО ПОДШИПНИКА | | 14248 | ВНУТР. КОНУС ПОДШИПНИКА (2 Д.) |
| | 16082 | НАРУЖ. КОЛЬЦО ПОДШИПНИКА (2.5 Д.) | | 11378 | ВНУТР. КОНУС ПОДШИПНИКА (1.75 Д.) |
| 5 | 24097 | СТУПИЦА И ОСЬ 2 ДЮЙМА, НА 6 БОЛТОВ (ВКЛ. ПОЗ. 4, 6 И 12) | 12 | 16084 | ВНУТР. КОЛЬЦО ПОДШИПНИКА (2.5 Д.) |
| | 30405 | СТУПИЦА И ОСЬ 1.75 ДЮЙМА, НА 6 БОЛТОВ (ВКЛ. ПОЗ. 4, 6, 12 И 16) | | 14249 | ВНУТР. КОЛЬЦО ПОДШИПНИКА (2 Д.) |
| | 41054 | СТУПИЦА И ОСЬ 2.5 ДЮЙМА, НА 8 БОЛТОВ (ВКЛ. ПОЗ. 4, 6, 12 И 16) | 13 | 11379 | ВНУТР. КОЛЬЦО ПОДШИПНИКА (1.75 Д.) |
| 6 | 88263 | ПРЕСС-МАСЛЕНКА 1/8"NPT | | 88142 | БОЛТ КОЛЕСНЫЙ 1/2"NFx1 90° |
| | 88143 | ПРЕСС-МАСЛЕНКА 1/4 (2.5 ДЮЙМА) | 14 | 63831 | БОЛТ КОЛЕСНЫЙ 9/16"NFx1-1/8" (2.5 Д.) |
| 7 | 58546 | УПЛОТНЕНИЕ С ТРОЙНОЙ КРОМКОЙ (2 Д.) | | 88340 | КОРОНЧАТАЯ ГАЙКА 7/8"NF |
| | 25585 | УПЛОТНЕНИЕ С ТРОЙНОЙ КРОМКОЙ (1.75 Д.) | | 88299 | КОРОНЧАТАЯ ГАЙКА 1"NF (2.5 Д.) |
| | 235298 | УПЛОТНЕНИЕ С ТРОЙНОЙ КРОМКОЙ (2.5 Д.) | 15 | 11381 | ПЫЛЕЗАЩИТНАЯ КРЫШКА |
| | | | | 16077 | КРЫШКА СТУПИЦЫ (2.5 Д.) |
| | | | 16 | 25586 | ИЗНОСНАЯ ВТУЛКА (1.75 Д.) |

СТУПИЦА И ОСЬ КОПИРУЮЩЕГО КОЛЕСА



78476

ПОЗ. КАТАЛ.№ ОПИСАНИЕ

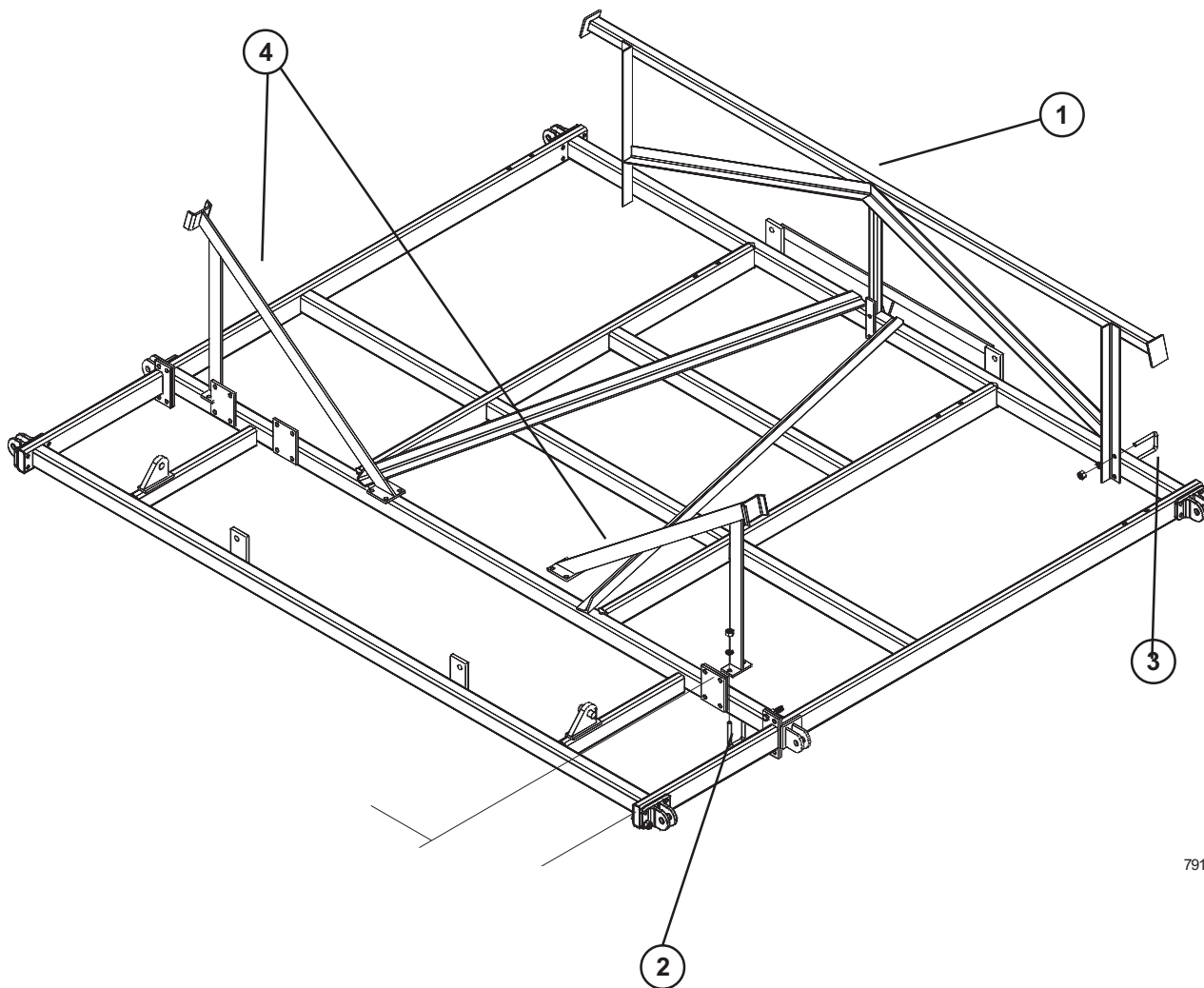
| | | |
|---|--------|-----------------------------------------------------------------------|
| | 58294 | СТУПИЦА В СБОРЕ (ОСЬ 22 ДЮЙМА, 559 ММ) |
| 1 | 208981 | ВНУТР. УПЛОТНЕНИЕ С ТРОЙНОЙ КРОМКОЙ 2 ДЮЙМА (51 ММ) |
| 2 | 88263 | ПРЕСС-МАСЛЕНКА 1/8" NPT |
| 3 | 58204 | ОСЬ ДИАМ. 1.5 ДЮЙМА (38 ММ), ДЛИНА 22 ДЮЙМА (559 ММ) |
| 4 | 54731 | КОНУС ПОДШИПНИКА |
| 5 | 16082 | КОЛЬЦО ПОДШИПНИКА |
| 6 | 62389 | 6-БОЛТОВАЯ СТУПИЦА С МАНЖЕТАМИ (ВКЛ. ПОЗ. 5), ЗАМЕНИТЬ НА 54729 |

ПОЗ. КАТАЛ.№ ОПИСАНИЕ

| | | |
|----|-------|----------------------------------------------------------------------------------------------------------------------|
| 7 | 63831 | БОЛТ КОЛЕСНЫЙ 9/16" NF x 1-1/8" |
| 8 | 62400 | ГЕРМЕТИЗИРОВАННАЯ ВТУЛКА ОСИ, ДИАМ. 2" (51 ММ), ДЛИНА 6" (152 ММ) (ЗАКАЗЫВАТЬ ПОЗ. 12 ВМЕСТЕ СО ВТУЛКОЙ) |
| 9 | 55150 | СТОПОРНАЯ ПЛАСТИНА ОСИ |
| 10 | 88299 | КОРОНЧАТАЯ ГАЙКА 1" NF |
| 11 | 88133 | ШПЛИНТ 3/16" x 2" |
| 12 | 12456 | УПЛОТНИТЕЛЬНОЕ КОЛЬЦО (ЗАКАЗЫВАТЬ ВМЕСТЕ С 62400) |

УПОР КРЫЛА 11-ФУТОВОГО XL²

УПОРЫ КРЫЛЬЕВ 13- И 16-
ФУТОВЫХ КУЛЬТИВАТОРОВ
ПОКАЗАНЫ НА СТРАНИЦАХ О
СООТВЕТСТВУЮЩИХ РАМАХ



79150

ПОЗ. КАТАЛ.№ ОПИСАНИЕ

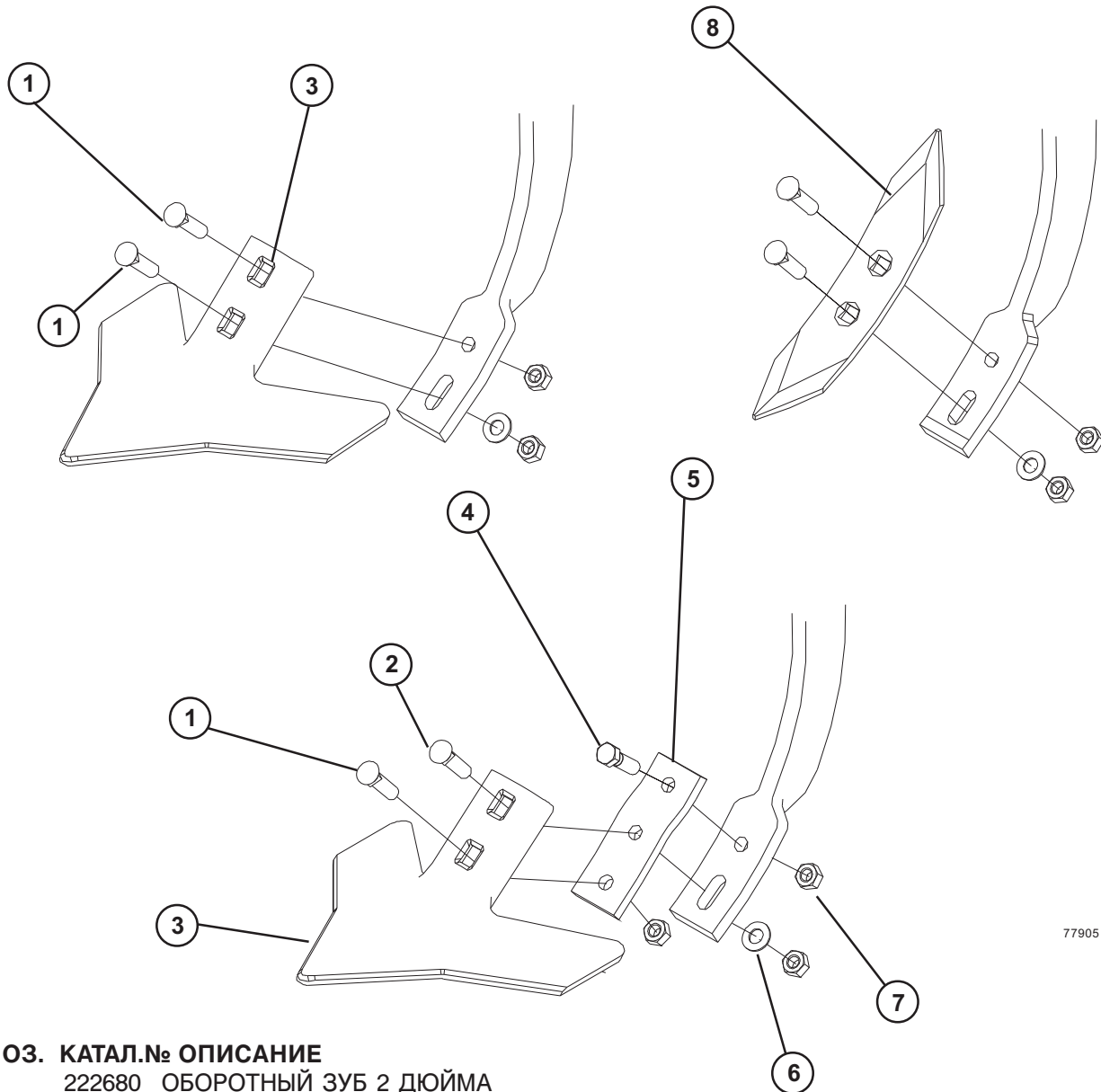
| | | |
|---|-------|----------------------------------------------------------------------|
| 1 | 65683 | УПОР КРЫЛА 11-ФУТОВОГО КУЛЬТИВАТОРА |
| 2 | 88503 | П-БОЛТ 5/8"NCx3"x5-1/4" |
| 3 | 88501 | П-БОЛТ 5/8"NCx4"x4-1/4" |
| 4 | 67794 | ПЕРЕДНИЙ УПОР КРЫЛА 11-ФУТОВОГО КУЛЬТИВАТОРА (9-ФУТОВОЕ КРЫЛО) |

Стандартные гайки и шайбы Гровера

| | | | |
|-------|-------------|-------|-------------------|
| 88172 | Гайка 1/4NC | 88262 | Шайба Гровера 1/4 |
| 88103 | Гайка 3/8NC | 88362 | Шайба Гровера 3/8 |
| 88104 | Гайка 1/2NC | 88303 | Шайба Гровера 1/2 |
| 88126 | Гайка 5/8NC | 88129 | Шайба Гровера 5/8 |
| 88110 | Гайка 3/4NC | 88130 | Шайба Гровера 3/4 |
| 88371 | Гайка 7/8NC | 88341 | Шайба Гровера 7/8 |

Примечание: Стандартные гайки и шайбы Гровера не показаны. На иллюстрациях показаны только нестандартные крепежные компоненты.

НАКОНЕЧНИКИ КУЛЬТИВАТОРНЫХ ЛАП



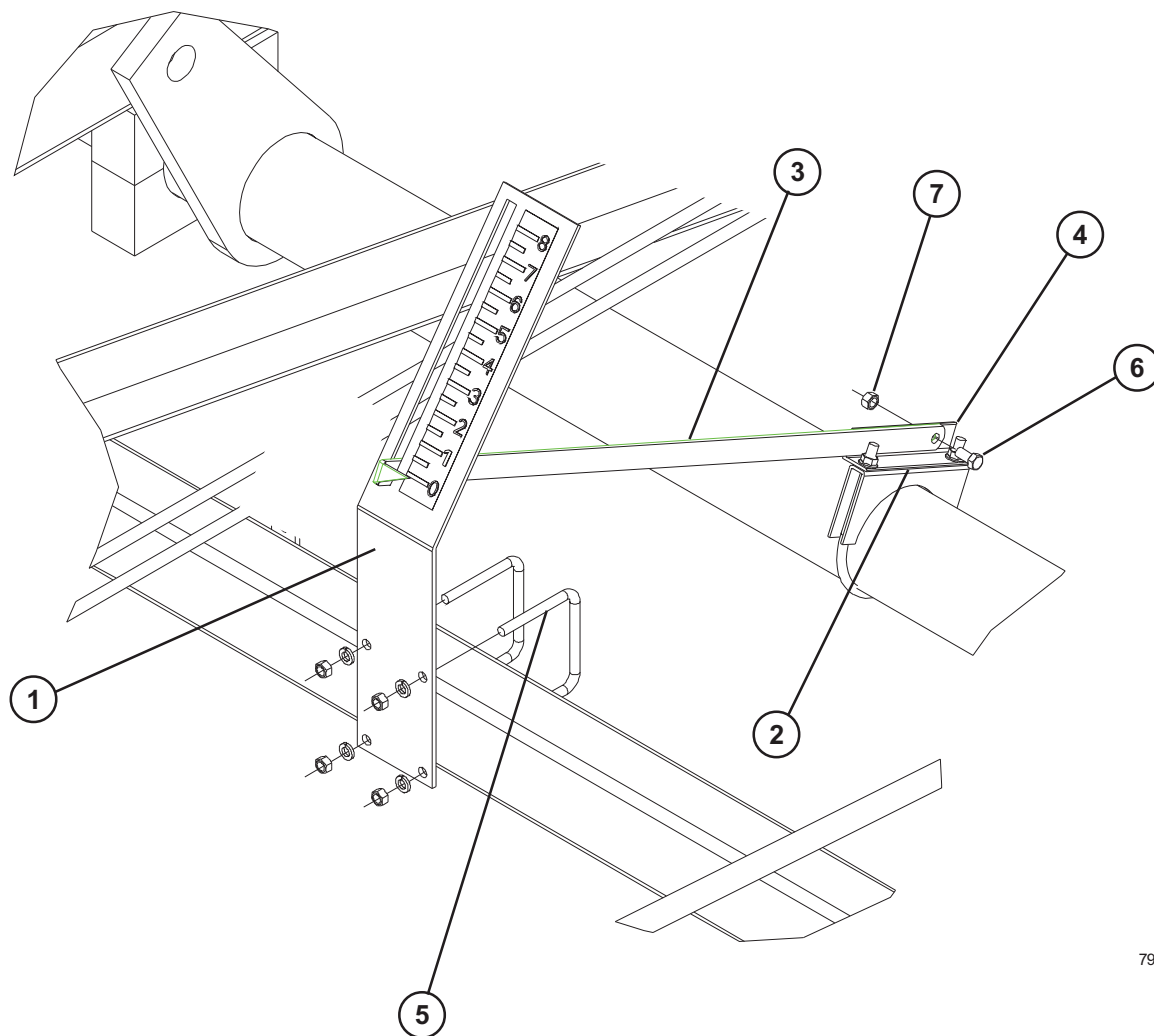
77905

ПОЗ. КАТАЛ.№ ОПИСАНИЕ

| | | |
|---|--------|-----------------------------------------------------------------------------------------------------------|
| | 222680 | ОБОРОТНЫЙ ЗУБ 2 ДЮЙМА (51 ММ) С КРЕПЕЖОМ |
| | 222681 | СТРЕЛЬЧАТЫЙ НАКОНЕЧНИК 7 ДЮЙМОВ (175 ММ) С КРЕПЕЖОМ |
| | 222682 | СТРЕЛЬЧАТЫЙ НАКОНЕЧНИК 9 ДЮЙМОВ (225 ММ) С КРЕПЕЖОМ |
| | 16339 | КОМПЛЕКТ УДЛИНИТЕЛЕЙ КУЛЬТИВАТОРНЫХ ЛАП (КОМПЛЕКТ КРЕПЕЖА СОДЕРЖИТ ПОЗ. 1,2,4,5,6 И 7 ДЛЯ 4 НАКОНЕЧНИКОВ) |
| 1 | 88599 | БОЛТ 7/16NCX1-1/2 GR5 |
| | 88849 | БОЛТ 7/16NCX1-3/4 GR5 |
| 2 | 88464 | БОЛТ 7/16NCX2-1/4 GR5 |

ПОЗ. КАТАЛ.№ ОПИСАНИЕ

| | | |
|---|--------|------------------------------------------------------------------------------------------|
| 3 | 222682 | СТРЕЛЬЧАТЫЙ НАКОНЕЧНИК ТЕРМИНАТОР 9 ДЮЙМОВ (225 ММ) С КРЕПЕЖОМ, УГОЛ НАКЛОНА 47 ГРАДУСОВ |
| | 222681 | СТРЕЛЬЧАТЫЙ НАКОНЕЧНИК ТЕРМИНАТОР 7 ДЮЙМОВ (175 ММ) С КРЕПЕЖОМ, УГОЛ НАКЛОНА 47 ГРАДУСОВ |
| 4 | 88392 | БОЛТ 7/16NCX1-1/2 |
| 5 | 41575 | УДЛИНИТЕЛЬ КУЛЬТИВАТОРНОЙ ЛАПЫ |
| 6 | 88152 | ПЛОСКАЯ ШАЙБА 7/16 |
| 7 | 88344 | ГАЙКА 7/16NC |
| 8 | 222680 | ОБОРОТНЫЙ ЗУБ 2 ДЮЙМА (51 ММ) С КРЕПЕЖОМ |



79120.PLT

ПОЗ. КАТАЛ.№ ОПИСАНИЕ

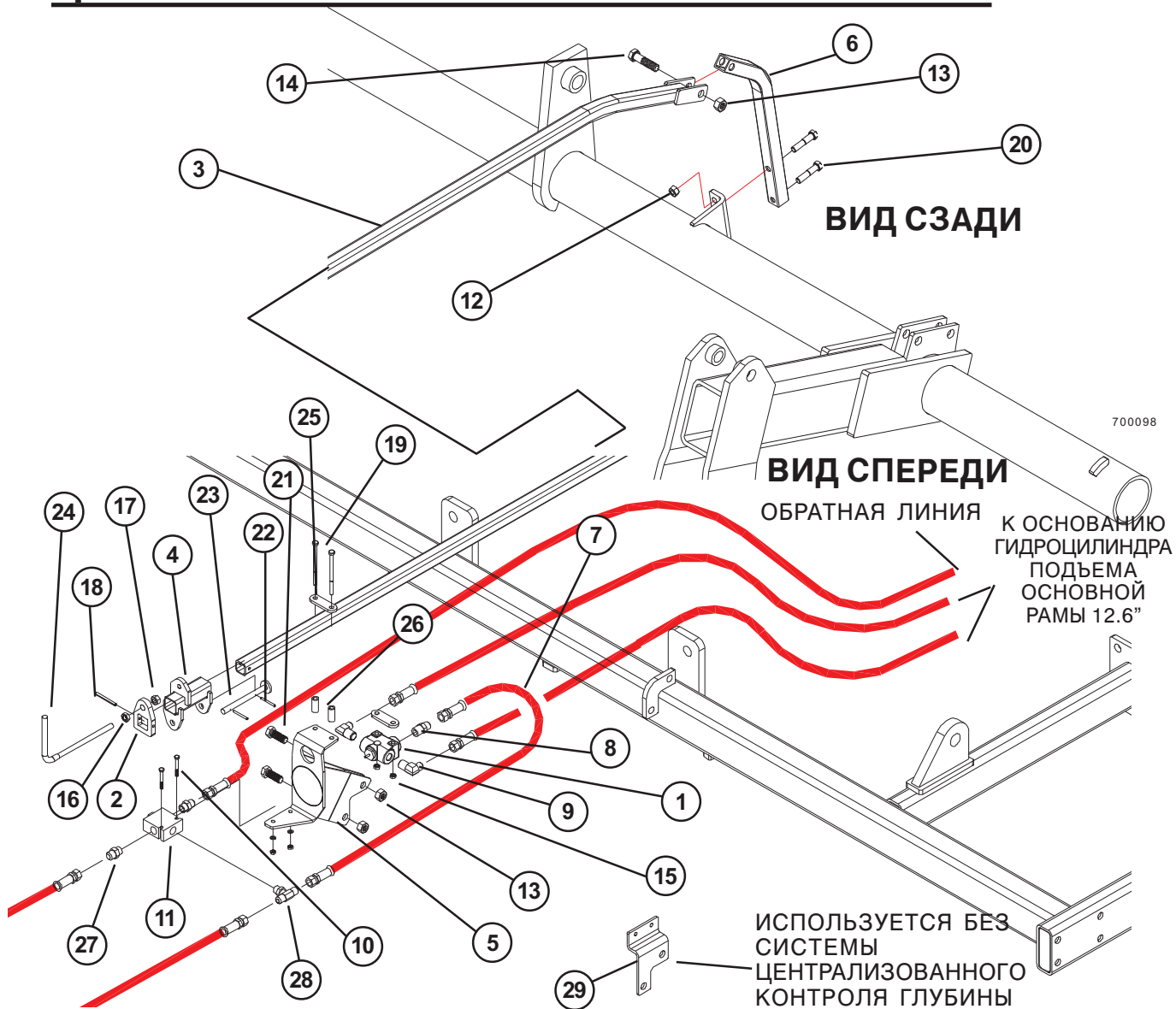
| | | |
|---|-------|------------------------------------------|
| 1 | 69303 | ГЛУБИНОМЕР |
| 2 | 69314 | ХОМУТ ВЫПУСКНОЙ ТРУБЫ 4-1/2" (114 ММ) |
| 3 | 69309 | ИНДИКАТОРНАЯ ПЛАНКА ГЛУБИНОМЕРА |
| 4 | 69310 | УГОЛОК |
| 5 | 88514 | П-БОЛТ 3/8"NCx4"x3-3/4" |
| 6 | 88566 | БОЛТ 3/8"NCx3/4" GR5 |
| 7 | 88162 | КОНТРГАЙКА 3/8"NC |

Стандартные гайки и шайбы Гровера

| | | | |
|-------|-------------|-------|-------------------|
| 88172 | Гайка 1/4NC | 88262 | Шайба Гровера 1/4 |
| 88103 | Гайка 3/8NC | 88362 | Шайба Гровера 3/8 |
| 88104 | Гайка 1/2NC | 88303 | Шайба Гровера 1/2 |
| 88126 | Гайка 5/8NC | 88129 | Шайба Гровера 5/8 |
| 88110 | Гайка 3/4NC | 88130 | Шайба Гровера 3/4 |
| 88371 | Гайка 7/8NC | 88341 | Шайба Гровера 7/8 |

Примечание: Стандартные гайки и шайбы Гровера не показаны. На иллюстрациях показаны только нестандартные крепежные компоненты.

ЦЕНТРАЛИЗОВАННЫЙ КОНТРОЛЬ ГЛУБИНЫ



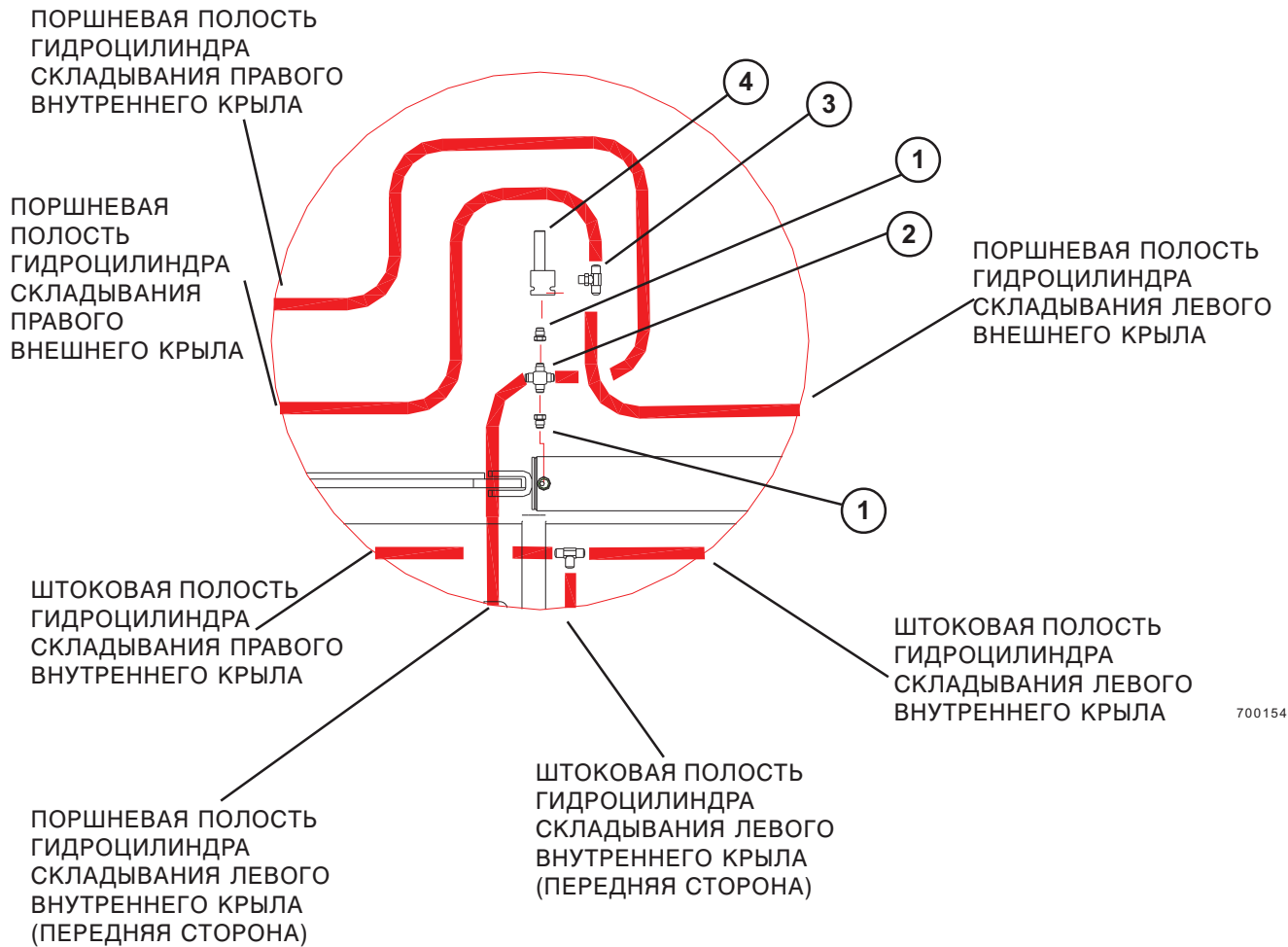
ПОЗ. КАТАЛ.№ ОПИСАНИЕ

| | | |
|----|--------|--------------------------------|
| 1 | 51975 | РАСПРЕДЕЛИТЕЛЬНЫЙ КЛАПАН |
| | 55836 | РЕМКОМПЛЕКТ |
| 2 | 222107 | УШКО РЕГУЛЯТОРА |
| 3 | 222108 | ИЗОГНУТАЯ ТРУБКА |
| 4 | 222111 | ПОДВИЖНЫЙ РЕГУЛЯТОР |
| 5 | 238638 | КРОНШТЕЙН СИСТЕМЫ |
| 6 | 238652 | КОРОТКАЯ ТРУБКА |
| 7 | 242448 | ГИДР. ШЛАНГ 1/2"x30" 8FJX-8FJX |
| 8 | 13234 | ПЕРЕХОДНИК 8MJ X 8MPT |
| 9 | 13236 | КОЛЕНО 8MJ X 8MPT |
| 10 | 89058 | БОЛТ 1/4"NC x 1 GR5 |
| 11 | 241317 | ЗАПОРНЫЙ КЛАПАН |
| 12 | 88363 | КОНТРГАЙКА 1/2" NC |
| 13 | 88369 | КОНТРГАЙКА 5/8" NC |
| 14 | 88409 | БОЛТ 5/8"NCx2-1/2" GR5 |
| 15 | 88540 | КОНТРГАЙКА 5/16" NC |

ПОЗ. КАТАЛ.№ ОПИСАНИЕ

| | | |
|----|--------|----------------------------------|
| 16 | 88561 | КОНТРГАЙКА 1/2" NC |
| 17 | 88621 | НЕЙЛОНОВАЯ КОНТРГАЙКА 1/2" NC |
| 18 | 88767 | ЦИЛИНДРИЧ. ШТИФТ 1/4"x2-1/2" |
| 19 | 88812 | БОЛТ 5/16"NCx4-1/2" GR5 |
| 20 | 88825 | БОЛТ 1/2"NCx2-1/4" GR5 |
| 21 | 88838 | БОЛТ 5/8"NCx1-3/4" GR5 |
| 22 | 89078 | ЦИЛИНДРИЧ. ШТИФТ 3/16"x1-3/4" |
| 23 | 222180 | СТОПОРНЫЙ ШТИФТ |
| 24 | 222182 | РЕГУЛИРОВОЧНЫЙ РЫЧАГ |
| 25 | 238636 | РАСПОРКА КЛАПАНА |
| 26 | 238637 | РАСПОРНАЯ ТРУБКА |
| 27 | 24024 | ПЕРЕХОДНИК 8MORB X 8MJ |
| 28 | 56534 | ТРОЙНИК 8MORB X 8MJ X 8MJ |
| 29 | 242469 | ДЕРЖАТЕЛЬ КЛАПАНА |

КЛАПАН ПОСЛЕДОВАТЕЛЬНОСТИ

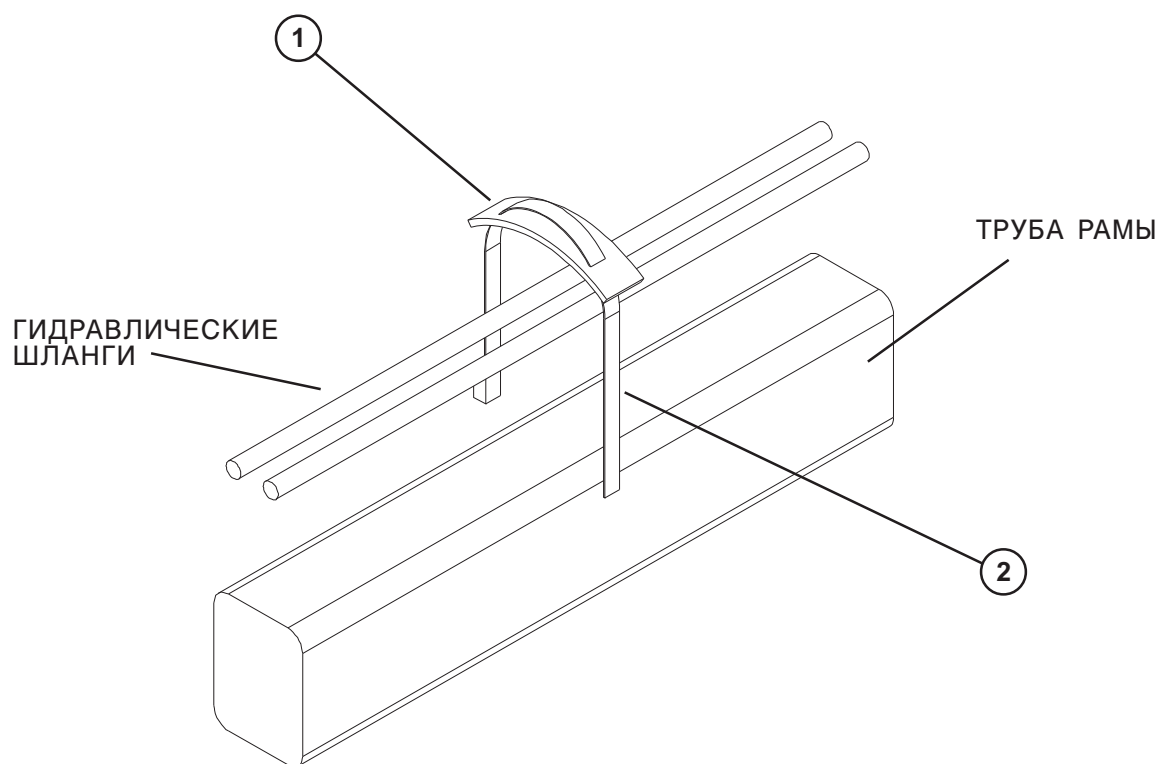


700154

ПОЗ. КАТАЛ.№ ОПИСАНИЕ

| | | |
|---|-------|---------------------------|
| 1 | 24004 | ПЕРЕХОДНИК 8MORB x 8FJX |
| 2 | 15910 | КРЕСТ 8MJ |
| 3 | 56534 | ТРОЙНИК 8MJ X 8MJ x 8MORB |
| 4 | 65870 | КЛАПАН ПОСЛЕДОВАТЕЛЬНОСТИ |

ХОМУТ ШЛАНГА



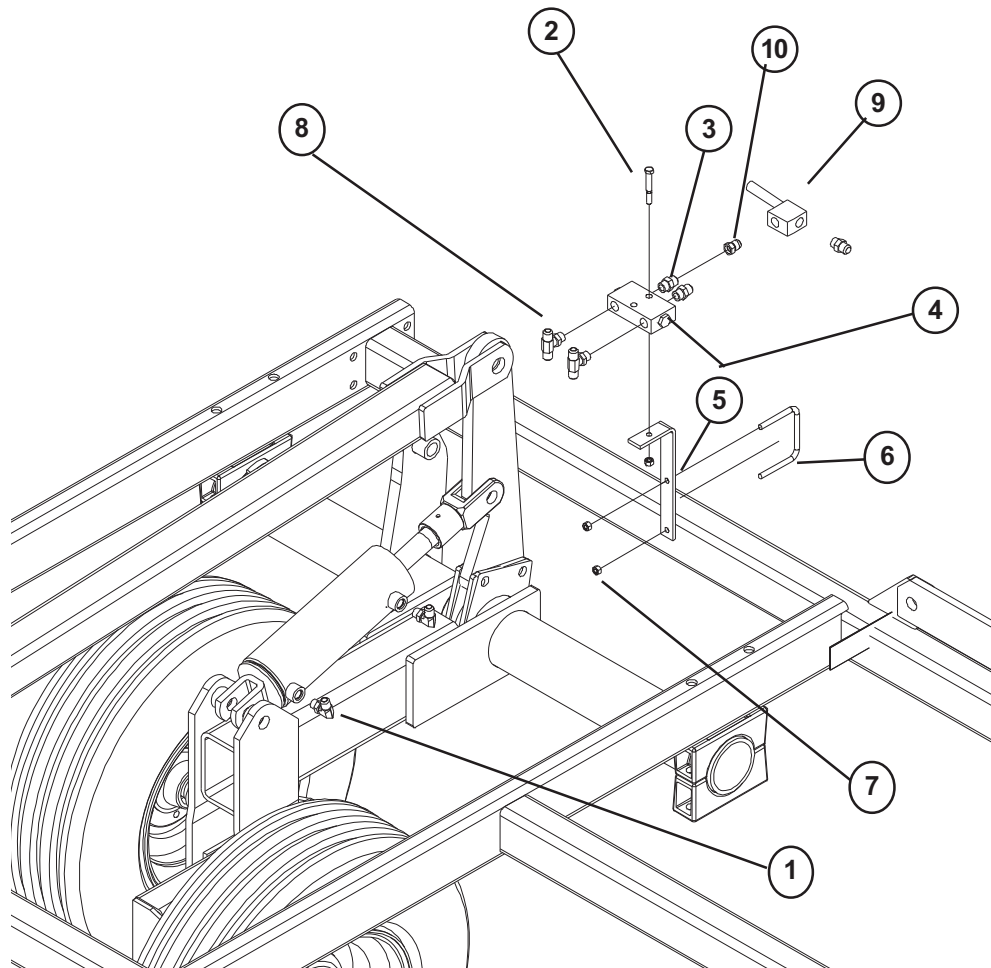
700423

ПОЗ. КАТАЛ.№ ОПИСАНИЕ

| | | |
|---|--------|--------------------------------------------------------|
| 1 | 241834 | ПРОТЕКТОР ШЛАНГА |
| 2 | 45743 | ХОМУТ 7 ДЮЙМОВ (175 ММ), ДЛИНА 22.75 ДЮЙМА (578 ММ) |

ГИДРАВЛИЧЕСКИЕ КОМПОНЕНТЫ ВНЕШНЕГО КРЫЛА ОСНОВНОЙ РАМЫ 13 ФУТОВ (396 СМ) (5-СЕКЦ.)

СЕРИЙНЫЕ НОМЕРА ДО 458829

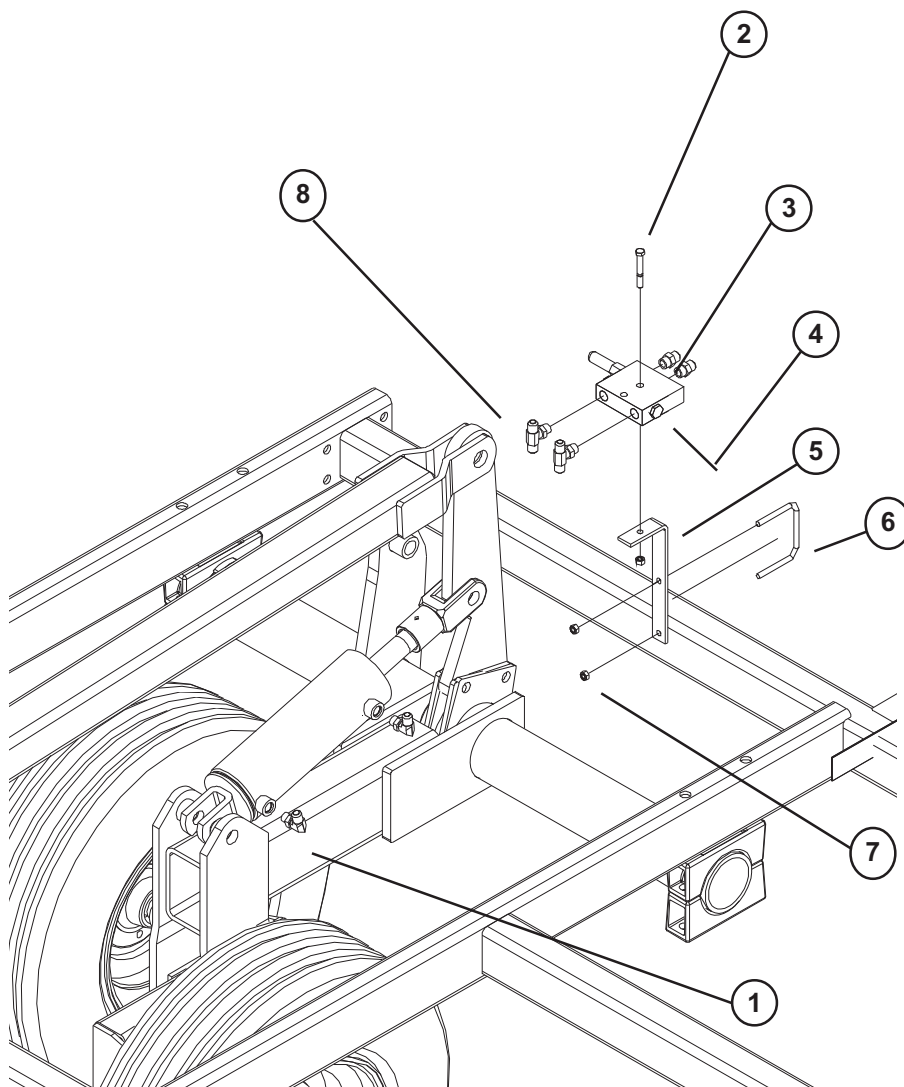


ПОЗ. КАТАЛ.№ ОПИСАНИЕ

| | | |
|----|--------|-----------------------------------------------|
| 1 | 25580 | КОЛЕНО 8MORB X 8MJ |
| 2 | 89011 | БОЛТ 3/8-16NC x 2 5Z |
| 3 | 24024 | ПЕРЕХОДНИК 8MORB X 8MJ |
| 4 | 233379 | ЗАПОРНЫЙ КЛАПАН С ДВУСТОРОННИМ УПРАВЛЕНИЕМ |
| 5 | 13499 | КРОНШТЕЙН ДЛЯ УЗЛА ПОДСОЕДИНЕНИЯ ФИТИНГОВ |
| 6 | 88514 | П-БОЛТ 3/8-16NCX4X3-3/4 |
| 7 | 88659 | САМОКОНТРЯЩАЯСЯ ГАЙКА 3/8-16NC |
| 8 | 56534 | ТРОЙНИК 8MJ X 8MJ X 8MORB |
| 9 | 65870 | КЛАПАН ПОСЛЕДОВАТЕЛЬНОСТИ |
| 10 | 24004 | ПЕРЕХОДНИК 8MORB x 8FJX |

ГИДРАВЛИЧЕСКИЕ КОМПОНЕНТЫ ВНЕШНЕГО КРЫЛА ОСНОВНОЙ РАМЫ 13 ФУТОВ (396 СМ) (5-СЕКЦ.)

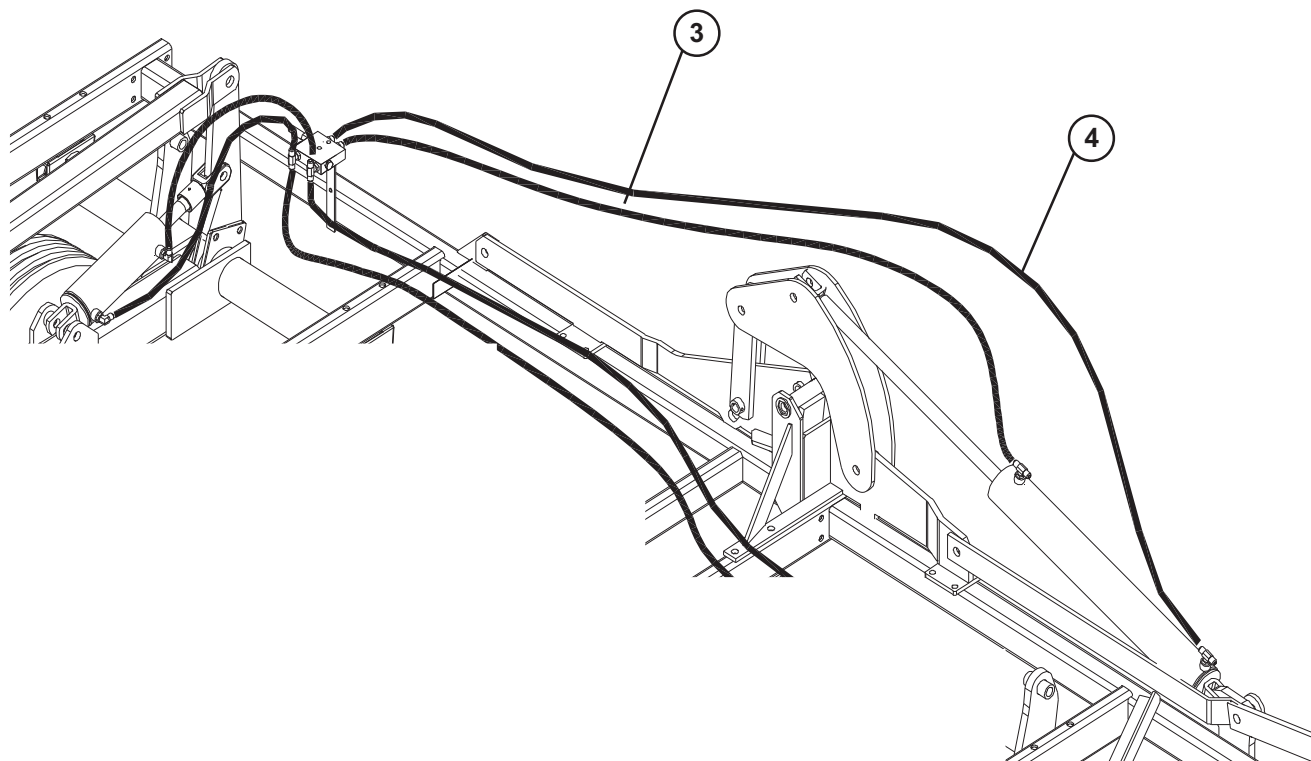
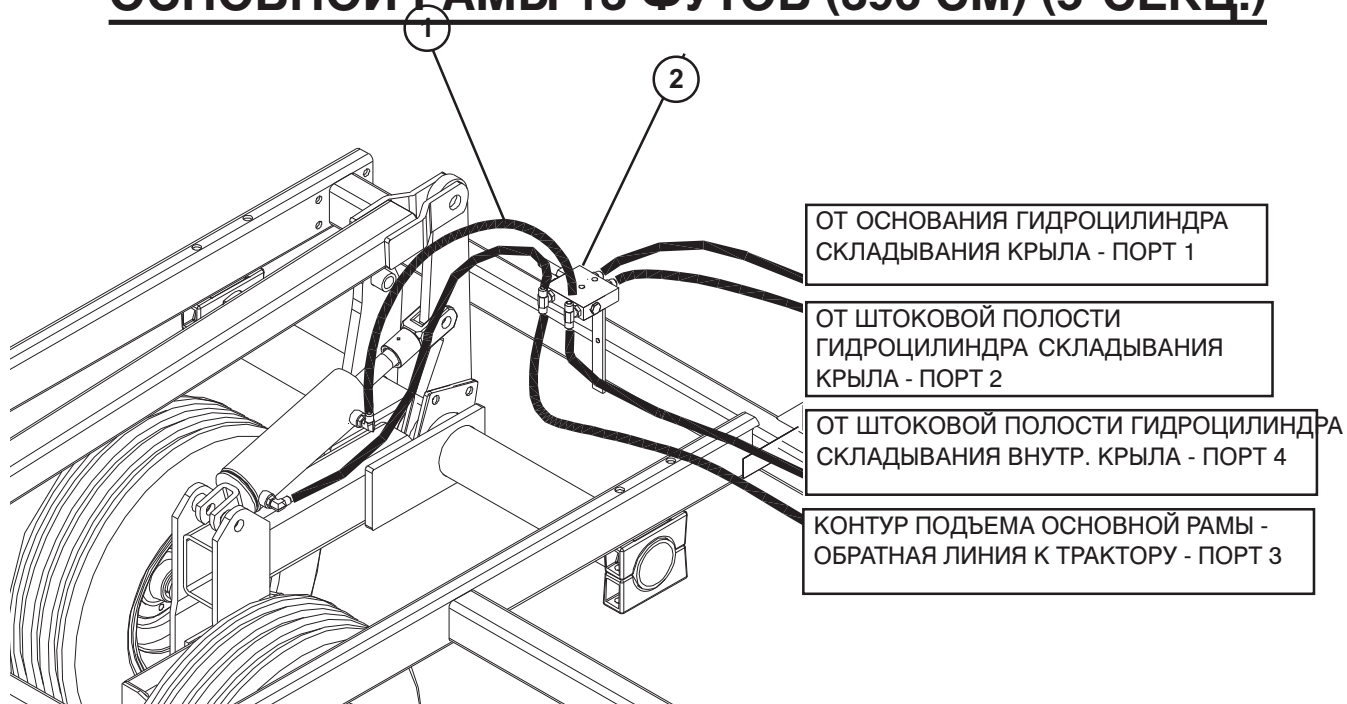
СЕРИЙНЫЕ НОМЕРА 458830 И ВЫШЕ



ПОЗ. КАТАЛ.№ ОПИСАНИЕ

| | | |
|---|--------|---------------------------------------------------------|
| 1 | 25580 | КОЛЕНО 8MORB X 8MJ |
| 2 | 89011 | БОЛТ 3/8-16NC x 2 5Z |
| 3 | 24024 | ПЕРЕХОДНИК 8MORB X 8MJ |
| 4 | 246038 | ЗАПОРНЫЙ КЛАПАН С ДВУСТОРОННИМ УПРАВЛЕНИЕМ И СБРОСОМ |
| 5 | 13499 | КРОНШТЕЙН ДЛЯ УЗЛА ПОДСОЕДИНЕНИЯ ФИТИНГОВ |
| 6 | 88514 | П-БОЛТ 3/8-16NCX4X3-3/4 |
| 7 | 88659 | САМОКОНТРЯЩАЯСЯ ГАЙКА 3/8-16NC |
| 8 | 56534 | ТРОЙНИК 8MJ X 8MJ X 8MORB |

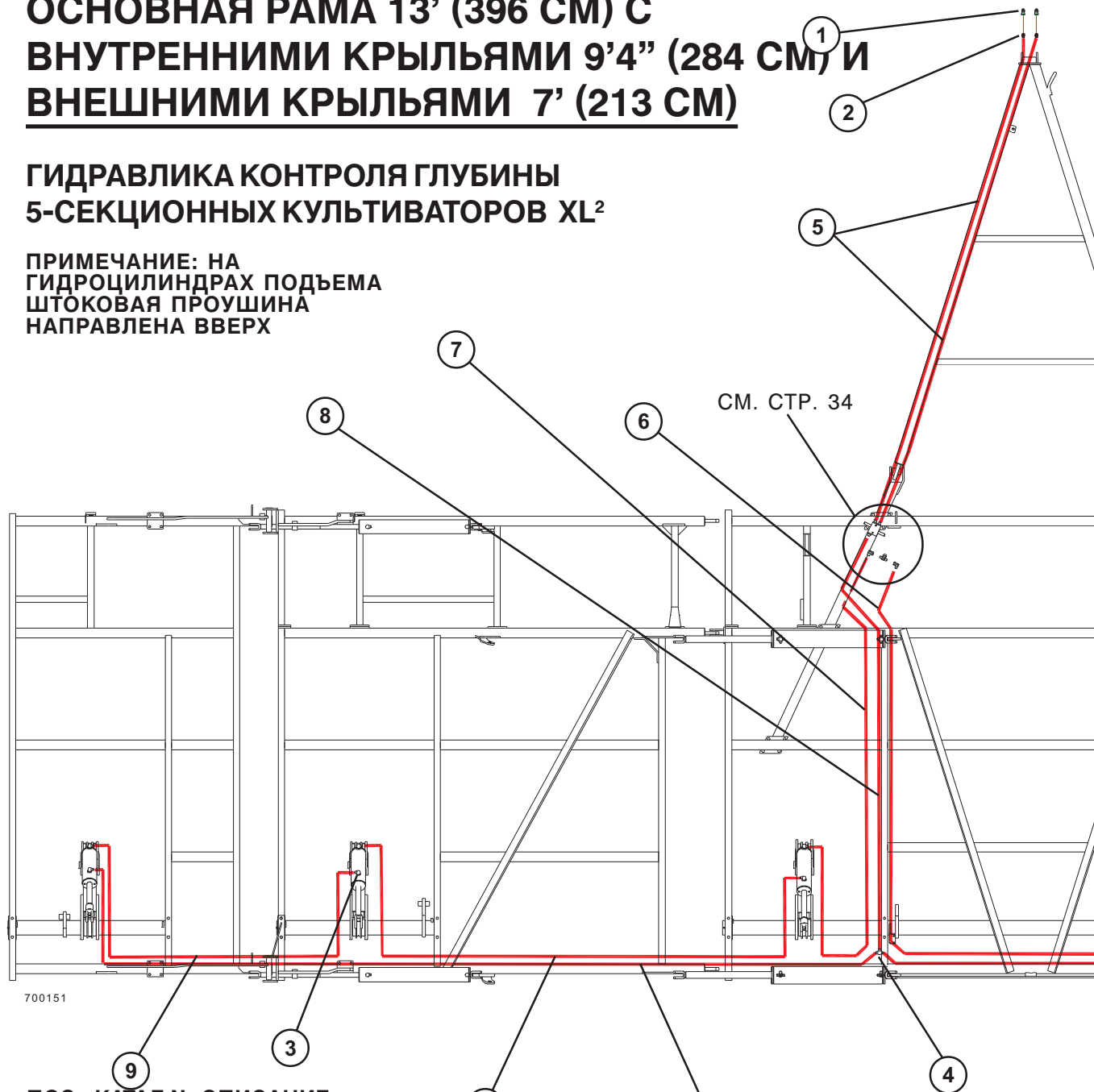
ГИДРАВЛИЧЕСКИЕ КОМПОНЕНТЫ ВНЕШНЕГО КРЫЛА ОСНОВНОЙ РАМЫ 13 ФУТОВ (396 СМ) (5-СЕКЦ.)



ОСНОВНАЯ РАМА 13' (396 CM) С ВНУТРЕННИМИ КРЫЛЬЯМИ 9'4" (284 CM) И ВНЕШНИМИ КРЫЛЬЯМИ 7' (213 CM)

ГИДРАВЛИКА КОНТРОЛЯ ГЛУБИНЫ 5-СЕКЦИОННЫХ КУЛЬТИВАТОРОВ XL²

ПРИМЕЧАНИЕ: НА
ГИДРОЦИЛИНДРАХ ПОДЪЕМА
ШТОКОВАЯ ПРОУШИНА
НАПРАВЛЕНА ВВЕРХ



ПОЗ. КАТАЛ.№ ОПИСАНИЕ

| | | |
|----|---------|--------------------------------------------------|
| 1 | 60640 | БЫСТРОРАЗЪЕМНЫЙ ФИТИНГ |
| 2 | 13234 | ПЕРЕХОДНИК 8MJ X 8MPT |
| 3 | 25580 | КОЛЕНО 8MJ X 8MORB |
| 4 | 13238 | ТРОЙНИК 8MJ X 8MJ X 8MJ |
| 5 | 234940 | ШЛАНГ МАМА-МАМА 1/2"x216" |
| 6 | 67576 | ШЛАНГ МАМА-МАМА 3/8"x276" |
| 7 | 233689 | ШЛАНГ МАМА-МАМА 3/8"x180" |
| 8 | 13484 | ШЛАНГ МАМА-МАМА 3/8"x156" |
| 9 | 13483 | ШЛАНГ МАМА-МАМА 3/8"x120" |
| 10 | 67576 | ШЛАНГ МАМА-МАМА 3/8"x276" |
| 11 | 240604 | ШЛАНГ МАМА-МАМА 3/8"x300" |
| 12 | 67683F1 | ГИДРОЦИЛИНДР 4"X12.56" С ПЕРЕПУСКОМ FGS A519CY24 |
| | 239904 | КОМПЛЕКТ ПРОКЛАДОК (FGS SK-ACXL4Q1S) |

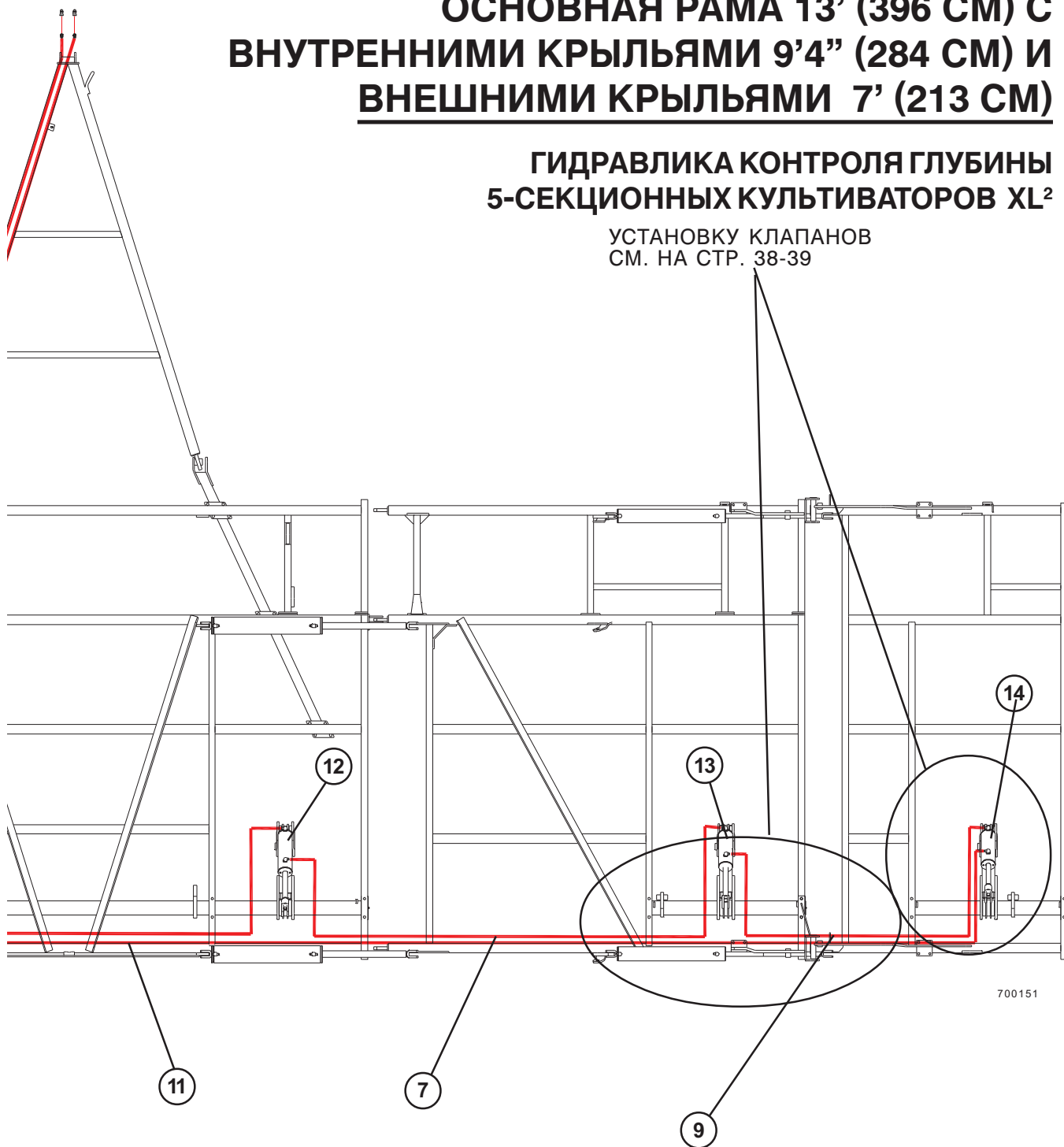
ПОЗ. КАТАЛ.№ ОПИСАНИЕ

| | | |
|----|---------|---------------------------------------------------------|
| 13 | 67688F1 | ГИДРОЦИЛИНДР 4"X10.8" С ПЕРЕПУСКОМ FGA A519CY25 |
| | 239904 | КОМПЛЕКТ ПРОКЛАДОК (FGS SK-ACXL4Q1S) |
| 14 | 67687F1 | ГИДРОЦИЛИНДР 4"X9.3" С ПЕРЕПУСКОМ FGS A519CY31 |
| | 239904 | КОМПЛЕКТ ПРОКЛАДОК (FGS SK-ACXL4Q1S) |
| 15 | 220061 | ТРАНСПОРТИРОВОЧНЫЙ ФИКСАТОР 38 ММ X 254 ММ (НЕ ПОКАЗАН) |
| 16 | 42505 | КОМПЛЕКТ ОСЕЙ ГИДРОЦИЛИНДРА (НЕ ПОКАЗАН) |

ОСНОВНАЯ РАМА 13' (396 CM) С ВНУТРЕННИМИ КРЫЛЬЯМИ 9'4" (284 CM) И ВНЕШНИМИ КРЫЛЬЯМИ 7' (213 CM)

ГИДРАВЛИКА КОНТРОЛЯ ГЛУБИНЫ 5-СЕКЦИОННЫХ КУЛЬТИВАТОРОВ XL²

УСТАНОВКУ КЛАПАНОВ
СМ. НА СТР. 38-39

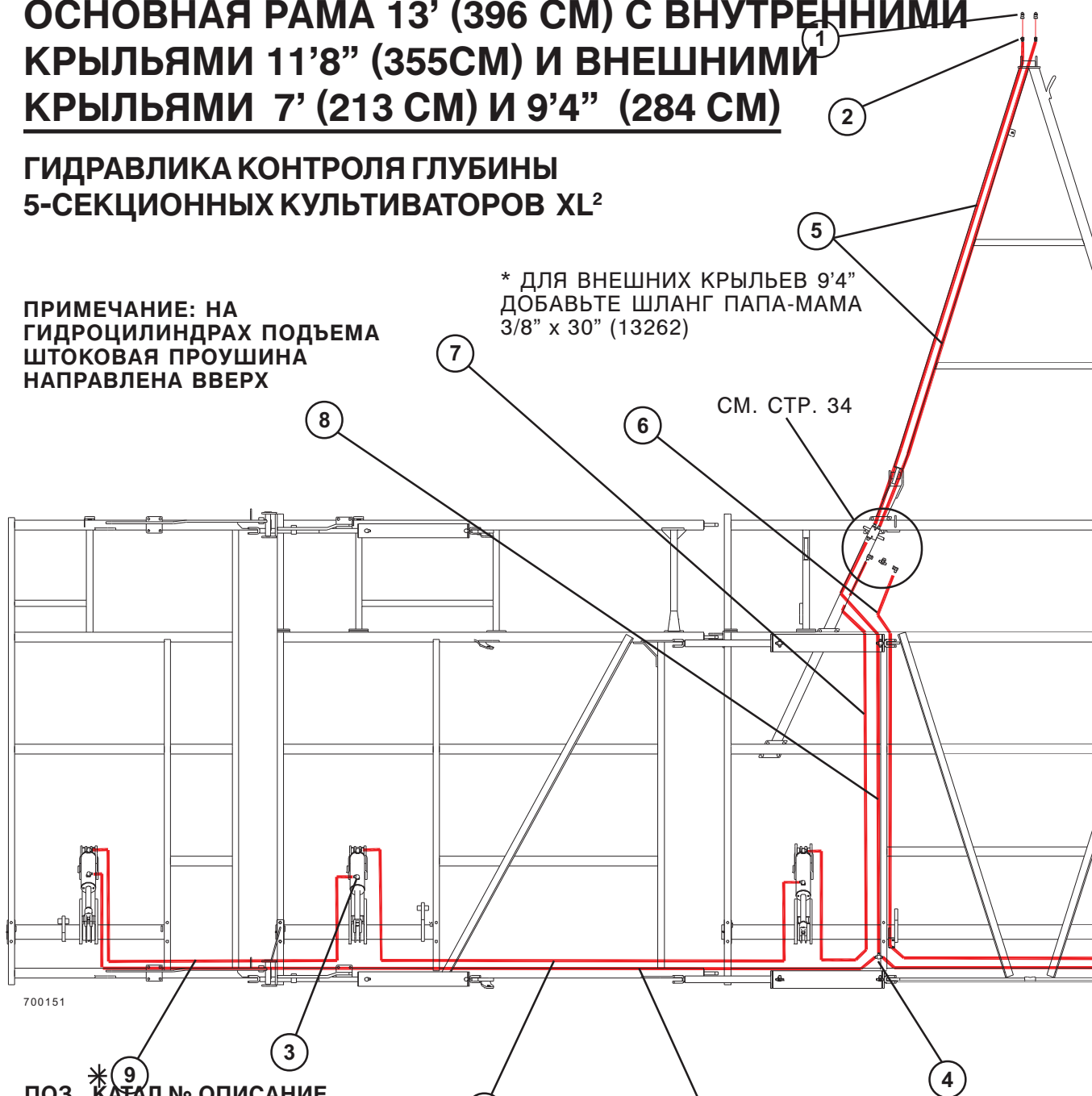


ОСНОВНАЯ РАМА 13' (396 CM) С ВНУТРЕННИМИ КРЫЛЬЯМИ 11'8" (355CM) И ВНЕШНИМИ КРЫЛЬЯМИ 7' (213 CM) И 9'4" (284 CM)

ГИДРАВЛИКА КОНТРОЛЯ ГЛУБИНЫ 5-СЕКЦИОННЫХ КУЛЬТИВАТОРОВ XL²

ПРИМЕЧАНИЕ: НА ГИДРОЦИЛИНДРАХ ПОДЪЕМА ШТОКОВАЯ ПРОУШИНА НАПРАВЛЕНА ВВЕРХ

* ДЛЯ ВНЕШНИХ КРЫЛЬЕВ 9'4" ДОБАВЬТЕ ШЛАНГ ПАПА-МАМА 3/8" x 30" (13262)



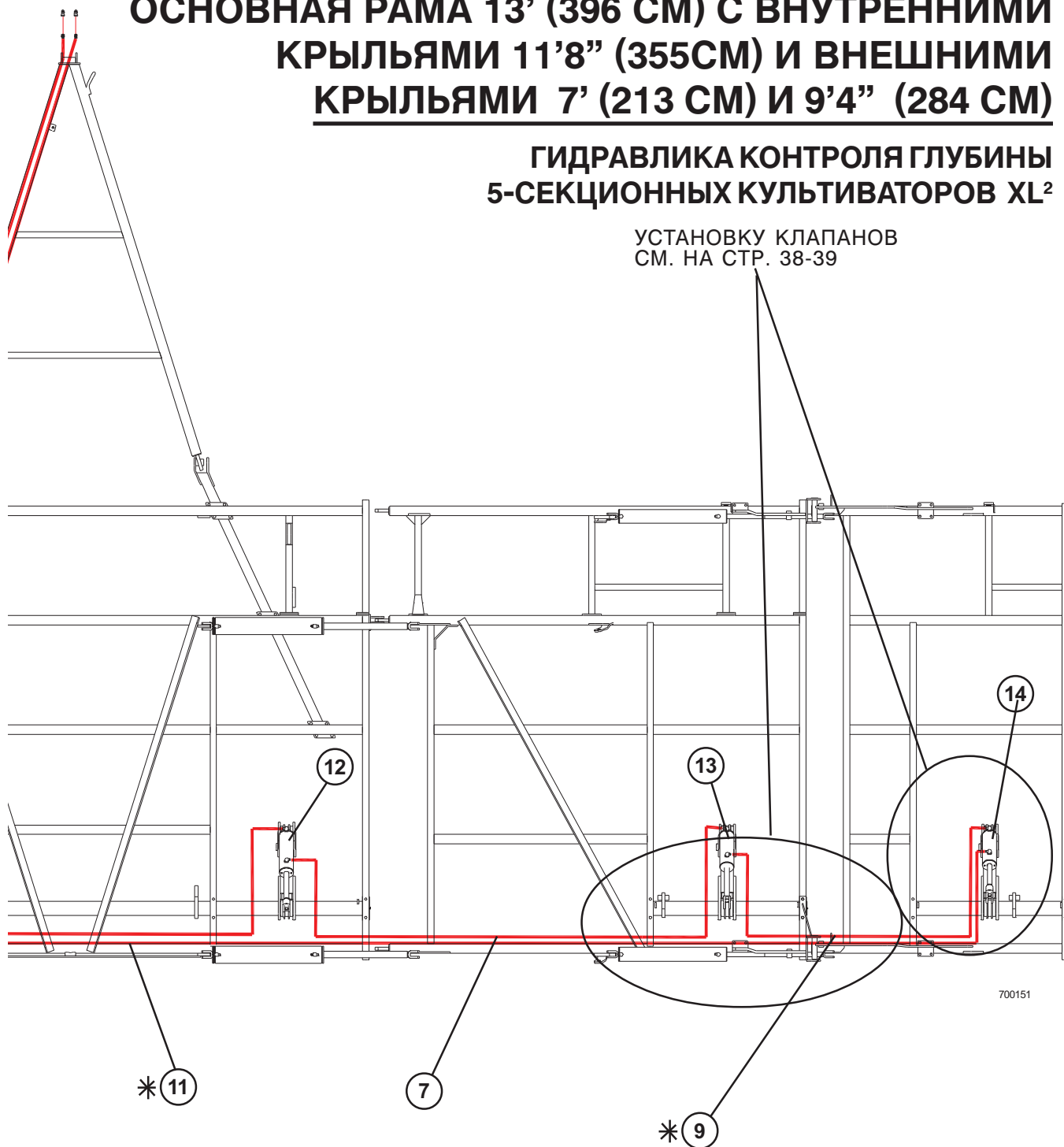
| ПОЗ. | КАТАЛ.№ | ОПИСАНИЕ |
|------|---------|--------------------------------------------------|
| 1 | 60640 | БЫСТРОРАЗЪЕМНЫЙ ФИТИНГ |
| 2 | 13234 | ПЕРЕХОДНИК 8MJ X 8MPT |
| 3 | 25580 | КОЛЕНО 8MJ X 8MORB |
| 4 | 13238 | ТРОЙНИК 8MJ X 8MJ X 8MJ |
| 5 | 234940 | ШЛАНГ МАМА-МАМА 1/2"x216" |
| 6 | 67576 | ШЛАНГ МАМА-МАМА 3/8"x276" |
| 7 | 240605 | ШЛАНГ МАМА-МАМА 3/8"x216" |
| 8 | 13484 | ШЛАНГ МАМА-МАМА 3/8"x156" |
| 9 | 13483 | ШЛАНГ МАМА-МАМА 3/8"x120" |
| 10 | 240604 | ШЛАНГ МАМА-МАМА 3/8"x300" |
| 11 | 240609 | ШЛАНГ МАМА-МАМА 3/8"x324" |
| 12 | 67683F1 | ГИДРОЦИЛИНДР 4"X12.56" С ПЕРЕПУСКОМ FGS A519CY24 |
| | 239904 | КОМПЛЕКТ ПРОКЛАДОК (FGS SK-ACXL4Q1S) |

| ПОЗ. | КАТАЛ.№ | ОПИСАНИЕ |
|------|---------|---------------------------------------------------------|
| 13 | 67688F1 | ГИДРОЦИЛИНДР 4"X10.8" С ПЕРЕПУСКОМ FGA A519CY25 |
| | 239904 | КОМПЛЕКТ ПРОКЛАДОК (FGS SK-ACXL4Q1S) |
| 14 | 67687F1 | ГИДРОЦИЛИНДР 4"X9.3" С ПЕРЕПУСКОМ FGS A519CY31 |
| | 239904 | КОМПЛЕКТ ПРОКЛАДОК (FGS SK-ACXL4Q1S) |
| 15 | 220061 | ТРАНСПОРТИРОВОЧНЫЙ ФИКСАТОР 38 MM X 254 MM (НЕ ПОКАЗАН) |
| 16 | 42505 | КОМПЛЕКТ ОСЕЙ ГИДРОЦИЛИНДРА (НЕ ПОКАЗАН) |

ОСНОВНАЯ РАМА 13' (396 CM) С ВНУТРЕННИМИ КРЫЛЬЯМИ 11'8" (355CM) И ВНЕШНИМИ КРЫЛЬЯМИ 7' (213 CM) И 9'4" (284 CM)

ГИДРАВЛИКА КОНТРОЛЯ ГЛУБИНЫ 5-СЕКЦИОННЫХ КУЛЬТИВАТОРОВ XL²

УСТАНОВКУ КЛАПАНОВ
СМ. НА СТР. 38-39



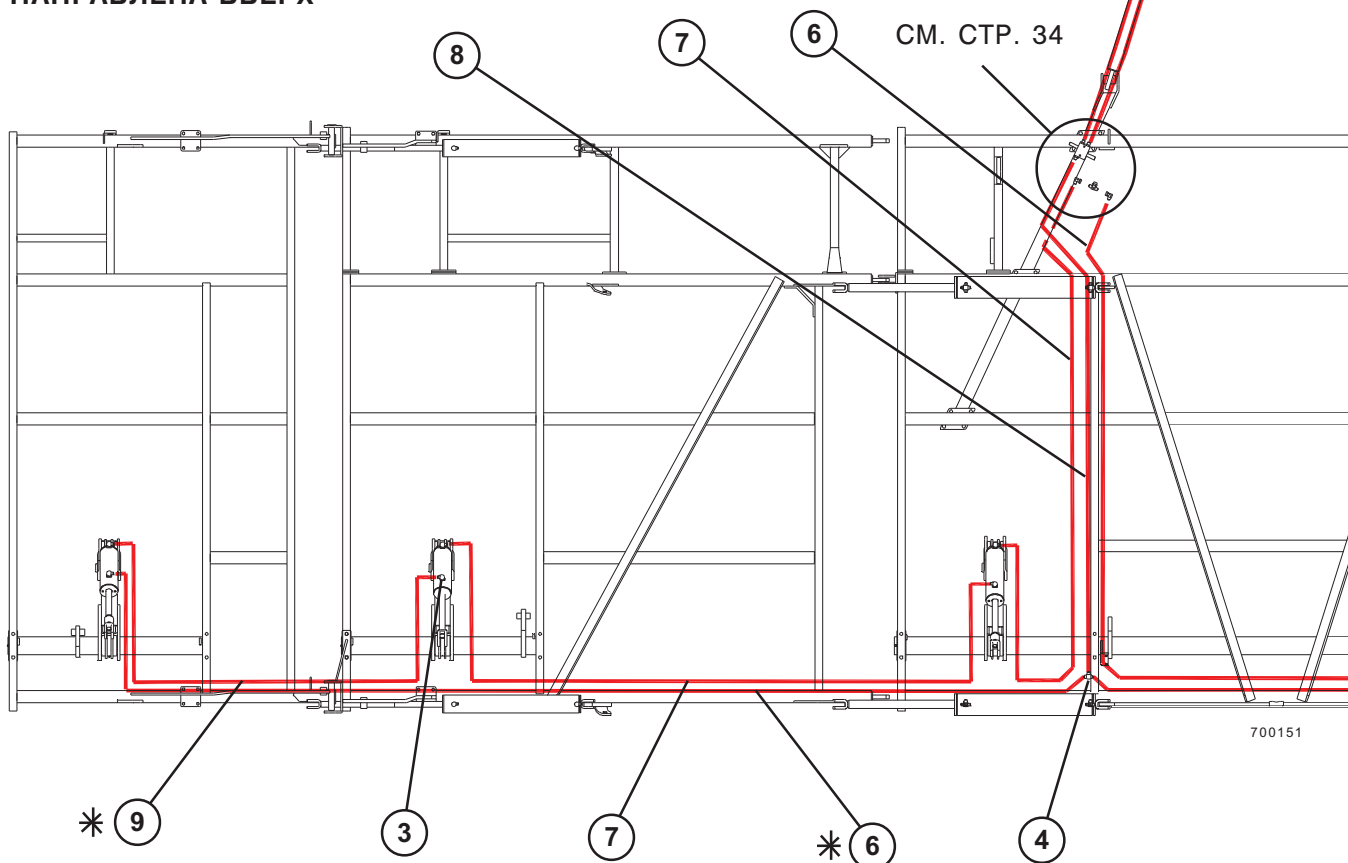
700151

ОСНОВНАЯ РАМА 16' (488 CM) С ВНУТРЕННИМИ КРЫЛЬЯМИ 11'8" (355CM) И ВНЕШНИМИ КРЫЛЬЯМИ 7' (213 CM) И 9'4" (284 CM)

ГИДРАВЛИКА КОНТРОЛЯ ГЛУБИНЫ 5-СЕКЦИОННЫХ КУЛЬТИВАТОРОВ XL²

ПРИМЕЧАНИЕ: НА ГИДРОЦИЛИНДРАХ ПОДЪЕМА ШТОКОВАЯ ПРОУШИНА НАПРАВЛЕНА ВВЕРХ

* ДЛЯ ВНЕШНИХ КРЫЛЬЕВ 9'4" ДОБАВЬТЕ ШЛАНГ ПАПА-МАМА 3/8" x 30" (13262)



ПОЗ. КАТАЛ.№ ОПИСАНИЕ

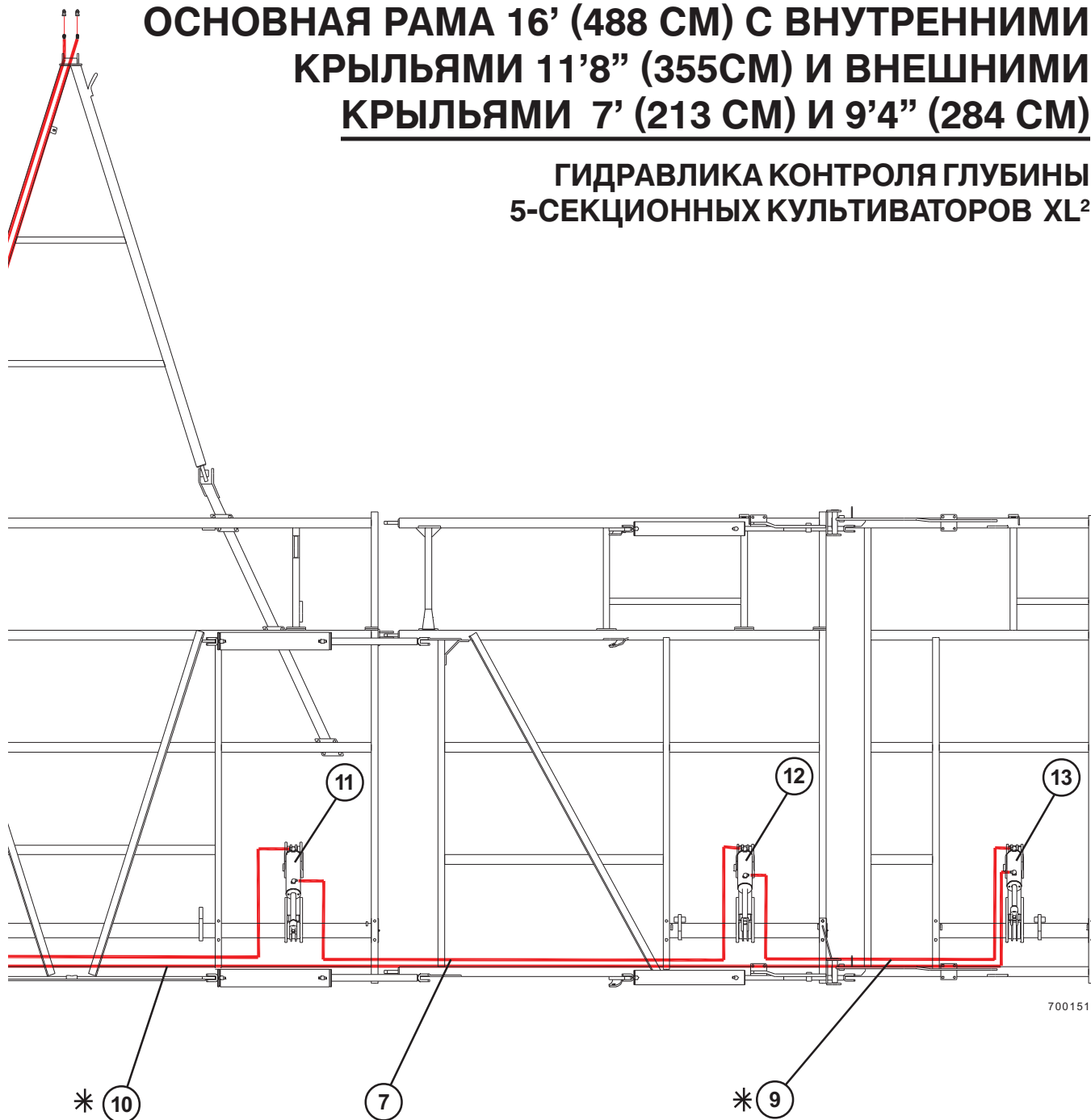
| | | |
|----|---------|--------------------------------------------------|
| 1 | 60640 | БЫСТРОРАЗЪЕМНЫЙ ФИТИНГ |
| 2 | 13234 | ПЕРЕХОДНИК 8MJ X 8MPT |
| 3 | 25580 | КОЛЕНО 8MJ X 8MORB |
| 4 | 13238 | ТРОЙНИК 8MJ X 8MJ X 8MJ |
| 5 | 234940 | ШЛАНГ МАМА-МАМА 1/2"x216" |
| 6 | 240604 | ШЛАНГ МАМА-МАМА 3/8"x300" |
| 7 | 240605 | ШЛАНГ МАМА-МАМА 3/8"x216" |
| 8 | 13484 | ШЛАНГ МАМА-МАМА 3/8"x156" |
| 9 | 13483 | ШЛАНГ МАМА-МАМА 3/8"x120" |
| 10 | 240611 | ШЛАНГ МАМА-МАМА 3/8"x360" |
| 11 | 67683F1 | ГИДРОЦИЛИНДР 4"X12.56" С ПЕРЕПУСКОМ FGS A519CY24 |
| | 239904 | КОМПЛЕКТ ПРОКЛАДОК (FGS SK-ACXL4Q1S) |

ПОЗ. КАТАЛ.№ ОПИСАНИЕ

| | | |
|----|---------|---------------------------------------------------------|
| 12 | 67688F1 | ГИДРОЦИЛИНДР 4"X10.8" С ПЕРЕПУСКОМ FGA A519CY25 |
| | 239904 | КОМПЛЕКТ ПРОКЛАДОК (FGS SK-ACXL4Q1S) |
| 13 | 67687F1 | ГИДРОЦИЛИНДР 4"X9.3" С ПЕРЕПУСКОМ FGS A519CY31 |
| | 239904 | КОМПЛЕКТ ПРОКЛАДОК (FGS SK-ACXL4Q1S) |
| 14 | 220061 | ТРАНСПОРТИРОВОЧНЫЙ ФИКСАТОР 38 ММ X 254 ММ (НЕ ПОКАЗАН) |
| 15 | 42505 | КОМПЛЕКТ ОСЕЙ ГИДРОЦИЛИНДРА (НЕ ПОКАЗАН) |

ОСНОВНАЯ РАМА 16' (488 CM) С ВНУТРЕННИМИ КРЫЛЬЯМИ 11'8" (355CM) И ВНЕШНИМИ КРЫЛЬЯМИ 7' (213 CM) И 9'4" (284 CM)

**ГИДРАВЛИКА КОНТРОЛЯ ГЛУБИНЫ
5-СЕКЦИОННЫХ КУЛЬТИВАТОРОВ XL²**



ОСНОВНАЯ РАМА 13' (396 CM) С ВНУТРЕННИМИ КРЫЛЬЯМИ 9'4" (284 CM) И ВНЕШНИМИ КРЫЛЬЯМИ 7' (213 CM)

ГИДРАВЛИКА КОНТРОЛЯ ГЛУБИНЫ 5-СЕКЦИОННЫХ КУЛЬТИВАТОРОВ QX²

ПРИМЕЧАНИЕ: НА
ГИДРОЦИЛИНДРАХ ПОДЪЕМА
ШТОКОВАЯ ПРОУШИНА
НАПРАВЛЕНА ВВЕРХ



ПОЗ. КАТАЛ.№ ОПИСАНИЕ

| | | |
|----|---------|-----------------------------------------------------|
| 1 | 60640 | БЫСТРОРАЗЪЕМНЫЙ ФИТИНГ |
| 2 | 13234 | ПЕРЕХОДНИК 8MJ X 8MPT |
| 3 | 25580 | КОЛЕНО 8MJ X 8MORB |
| 4 | 13238 | ТРОЙНИК 8MJ X 8MJ X 8MJ |
| 5 | 234940 | ШЛАНГ МАМА-МАМА 1/2"x216" |
| 6 | 67576 | ШЛАНГ МАМА-МАМА 3/8"x276" |
| 7 | 13265 | ШЛАНГ МАМА-МАМА 3/8"x56" |
| 8 | 13484 | ШЛАНГ МАМА-МАМА 3/8"x156" |
| 9 | 13483 | ШЛАНГ МАМА-МАМА 3/8"x120" |
| 10 | 67576 | ШЛАНГ МАМА-МАМА 3/8"x276" |
| 11 | 240609 | ШЛАНГ МАМА-МАМА 3/8"x324 |
| 12 | 67683F1 | ГИДРОЦИЛИНДР 4"X12.56" С ПЕРЕПУСКОМ FGS A519CY24 |
| | 239904 | КОМПЛЕКТ ПРОКЛАДОК (FGS SK-ACXL4Q1S) |

ПОЗ. КАТАЛ.№ ОПИСАНИЕ

| | | |
|----|---------|---------------------------------------------------------------|
| 13 | 67688F1 | ГИДРОЦИЛИНДР 4"X10.8" С ПЕРЕПУСКОМ FGA A519CY25 |
| | 239904 | КОМПЛЕКТ ПРОКЛАДОК (FGS SK-ACXL4Q1S) |
| 14 | 67687F1 | ГИДРОЦИЛИНДР 4"X9.3" С ПЕРЕПУСКОМ FGS A519CY31 |
| | 239904 | КОМПЛЕКТ ПРОКЛАДОК (FGS SK-ACXL4Q1S) |
| 15 | 220061 | ТРАНСПОРТИРОВОЧНЫЙ ФИКСАТОР 38 ММ X 254 ММ (НЕ ПОКАЗАН) |
| 16 | 42505 | КОМПЛЕКТ ОСЕЙ ГИДРОЦИЛИНДРА (НЕ ПОКАЗАН) |

ОСНОВНАЯ РАМА 13' (396 CM) С ВНУТРЕННИМИ КРЫЛЬЯМИ 9'4" (284 CM) И ВНЕШНИМИ КРЫЛЬЯМИ 7' (213 CM)

ГИДРАВЛИКА КОНТРОЛЯ ГЛУБИНЫ 5-СЕКЦИОННЫХ КУЛЬТИВАТОРОВ QX²



ОСНОВНАЯ РАМА 13' (396 CM) С ВНУТРЕННИМИ КРЫЛЬЯМИ 11'8" (355CM) И ВНЕШНИМИ КРЫЛЬЯМИ 7' (213 CM) И 9'4" (284 CM)

ГИДРАВЛИКА КОНТРОЛЯ ГЛУБИНЫ 5-СЕКЦИОННЫХ КУЛЬТИВАТОРОВ QX²

ПРИМЕЧАНИЕ: НА ГИДРОЦИЛИНДРАХ
ПОДЪЕМА ШТОКОВАЯ ПРОУШИНА
НАПРАВЛЕНА ВВЕРХ

* ДЛЯ ВНЕШНИХ
КРЫЛЬЕВ 9'4" ДОБАВЬТЕ
ШЛАНГ ПАПА-МАМА
3/8" x 30" (13262)
СМ. СТР. 34



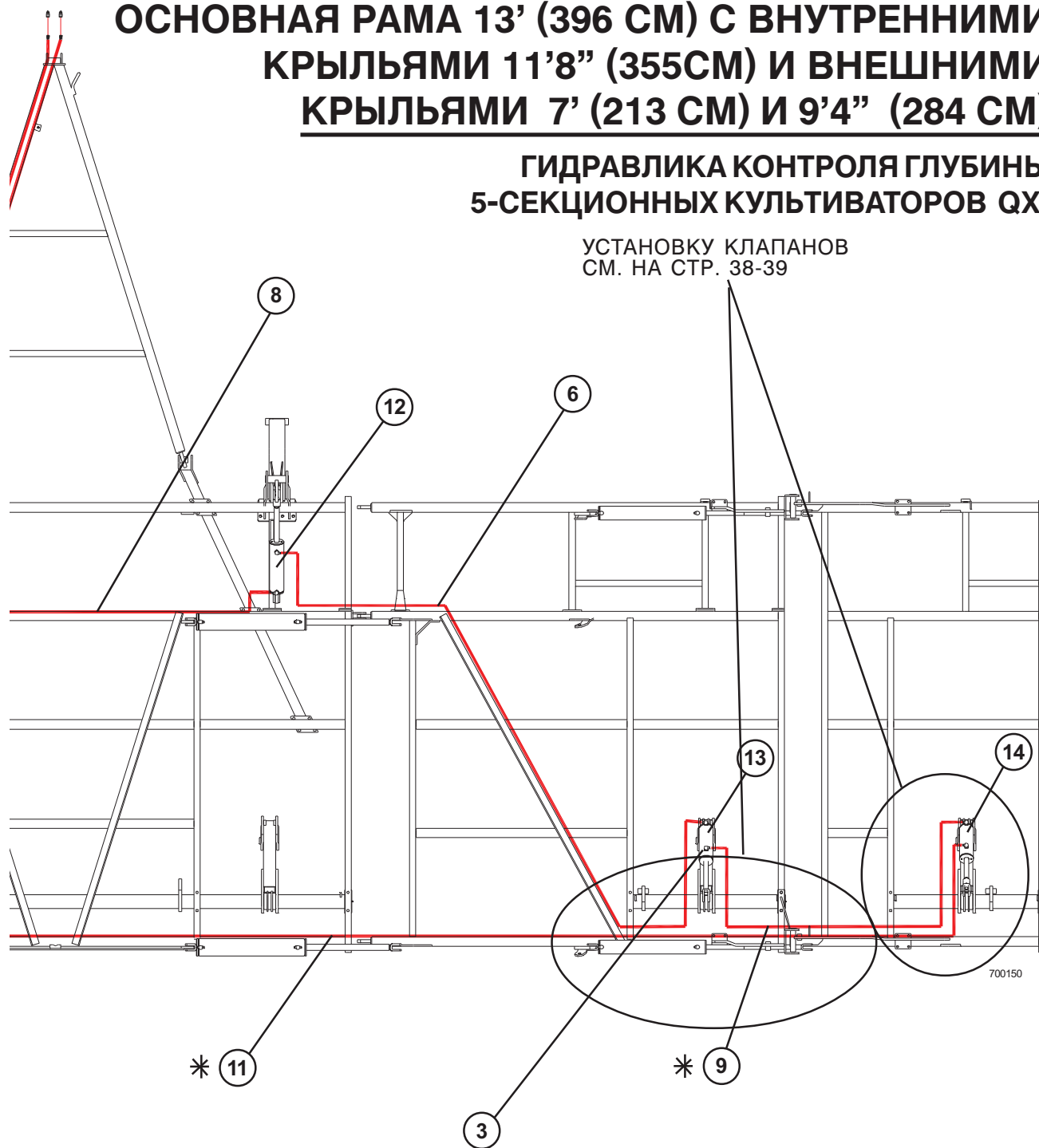
| ПОЗ. | КАТАЛ.№ | ОПИСАНИЕ |
|------|---------|--------------------------------------------------|
| 1 | 60640 | БЫСТРОРАЗЪЕМНЫЙ ФИТИНГ |
| 2 | 13234 | ПЕРЕХОДНИК 8MJ X 8MPT |
| 3 | 25580 | КОЛЕНО 8MJ X 8MORB |
| 4 | 13238 | ТРОЙНИК 8MJ X 8MJ X 8MJ |
| 5 | 234940 | ШЛАНГ МАМА-МАМА 1/2"x216" |
| 6 | 67576 | ШЛАНГ МАМА-МАМА 3/8"x276" |
| 7 | 13265 | ШЛАНГ МАМА-МАМА 3/8"x56" |
| 8 | 13484 | ШЛАНГ МАМА-МАМА 3/8"x156" |
| 9 | 13483 | ШЛАНГ МАМА-МАМА 3/8"x120" |
| 10 | 240604 | ШЛАНГ МАМА-МАМА 3/8"x300" |
| 11 | 240609 | ШЛАНГ МАМА-МАМА 3/8"x324" |
| 12 | 67683F1 | ГИДРОЦИЛИНДР 4"X12.56" С ПЕРЕПУСКОМ FGS A519CY24 |
| | 239904 | КОМПЛЕКТ ПРОКЛАДОК (FGS SK-ACXL4Q1S) |

| ПОЗ. | КАТАЛ.№ | ОПИСАНИЕ |
|------|---------|---------------------------------------------------------|
| 13 | 67688F1 | ГИДРОЦИЛИНДР 4"X10.8" С ПЕРЕПУСКОМ FGA A519CY25 |
| | 239904 | КОМПЛЕКТ ПРОКЛАДОК (FGS SK-ACXL4Q1S) |
| 14 | 67687F1 | ГИДРОЦИЛИНДР 4"X9.3" С ПЕРЕПУСКОМ FGS A519CY31 |
| | 239904 | КОМПЛЕКТ ПРОКЛАДОК (FGS SK-ACXL4Q1S) |
| 15 | 220061 | ТРАНСПОРТИРОВОЧНЫЙ ФИКСАТОР 38 ММ X 254 ММ (НЕ ПОКАЗАН) |
| 16 | 42505 | КОМПЛЕКТ ОСЕЙ ГИДРОЦИЛИНДРА (НЕ ПОКАЗАН) |

ОСНОВНАЯ РАМА 13' (396 CM) С ВНУТРЕННИМИ КРЫЛЬЯМИ 11'8" (355CM) И ВНЕШНИМИ КРЫЛЬЯМИ 7' (213 CM) И 9'4" (284 CM)

ГИДРАВЛИКА КОНТРОЛЯ ГЛУБИНЫ 5-СЕКЦИОННЫХ КУЛЬТИВАТОРОВ QX²

УСТАНОВКУ КЛАПАНОВ
СМ. НА СТР. 38-39

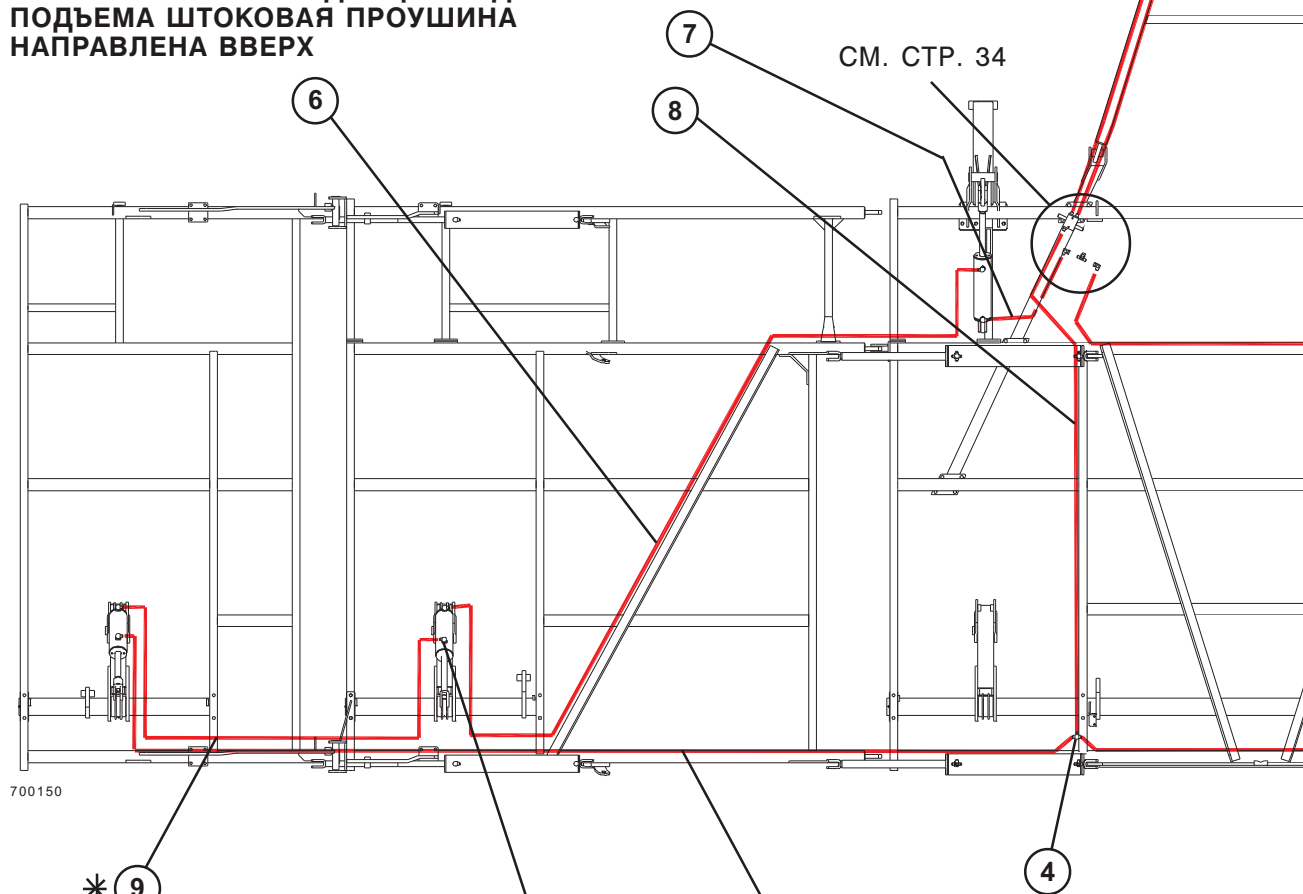


ОСНОВНАЯ РАМА 16' (488 CM) С ВНУТРЕННИМИ КРЫЛЬЯМИ 11'8" (355CM) И ВНЕШНИМИ КРЫЛЬЯМИ 7' (213 CM) И 9'4" (284 CM)

ГИДРАВЛИКА КОНТРОЛЯ ГЛУБИНЫ 5-СЕКЦИОННЫХ КУЛЬТИВАТОРОВ QX²

ПРИМЕЧАНИЕ: НА ГИДРОЦИЛИНДРАХ
ПОДЪЕМА ШТОКОВАЯ ПРОУШИНА
НАПРАВЛЕНА ВВЕРХ

* ДЛЯ ВНЕШНИХ
КРЫЛЬЕВ 9'4" ДОБАВЬТЕ
ШЛАНГ ПАПА-МАМА
3/8" x 30" (13262)



ПОЗ. КАТАЛ.№ ОПИСАНИЕ

| ПОЗ. | КАТАЛ.№ | ОПИСАНИЕ |
|------|---------|--------------------------------------------------|
| 1 | 60640 | БЫСТРОРАЗЪЕМНЫЙ ФИТИНГ |
| 2 | 13234 | ПЕРЕХОДНИК 8MJ X 8MPT |
| 3 | 25580 | КОЛЕНО 8MJ X 8MORB |
| 4 | 13238 | ТРОЙНИК 8MJ X 8MJ X 8MJ |
| 5 | 234940 | ШЛАНГ МАМА-МАМА 1/2"x216" |
| 6 | 67576 | ШЛАНГ МАМА-МАМА 3/8"x276" |
| 7 | 13265 | ШЛАНГ МАМА-МАМА 3/8"x56" |
| 8 | 13484 | ШЛАНГ МАМА-МАМА 3/8"x156" |
| 9 | 13483 | ШЛАНГ МАМА-МАМА 3/8"x120" |
| 10 | 240604 | ШЛАНГ МАМА-МАМА 3/8"x300" |
| 11 | 233689 | ШЛАНГ МАМА-МАМА 3/8"x180" |
| 12 | 240611 | ШЛАНГ МАМА-МАМА 3/8"x360" |
| 13 | 67683F1 | ГИДРОЦИЛИНДР 4"X12.56" С ПЕРЕПУСКОМ FGS A519CY24 |
| | 239904 | КОМПЛЕКТ ПРОКЛАДОК (FGS SK-ACXL4Q1S) |

ПОЗ. КАТАЛ.№ ОПИСАНИЕ

| | | |
|----|---------|---------------------------------------------------------|
| 14 | 67688F1 | ГИДРОЦИЛИНДР 4"X10.8" С ПЕРЕПУСКОМ FGA A519CY25 |
| | 239904 | КОМПЛЕКТ ПРОКЛАДОК (FGS SK-ACXL4Q1S) |
| 15 | 67687F1 | ГИДРОЦИЛИНДР 4"X9.3" С ПЕРЕПУСКОМ FGS A519CY31 |
| | 239904 | КОМПЛЕКТ ПРОКЛАДОК (FGS SK-ACXL4Q1S) |
| 16 | 220061 | ТРАНСПОРТИРОВОЧНЫЙ ФИКСАТОР 38 MM X 254 MM (НЕ ПОКАЗАН) |
| 17 | 42505 | КОМПЛЕКТ ОСЕЙ ГИДРОЦИЛИНДРА (НЕ ПОКАЗАН) |

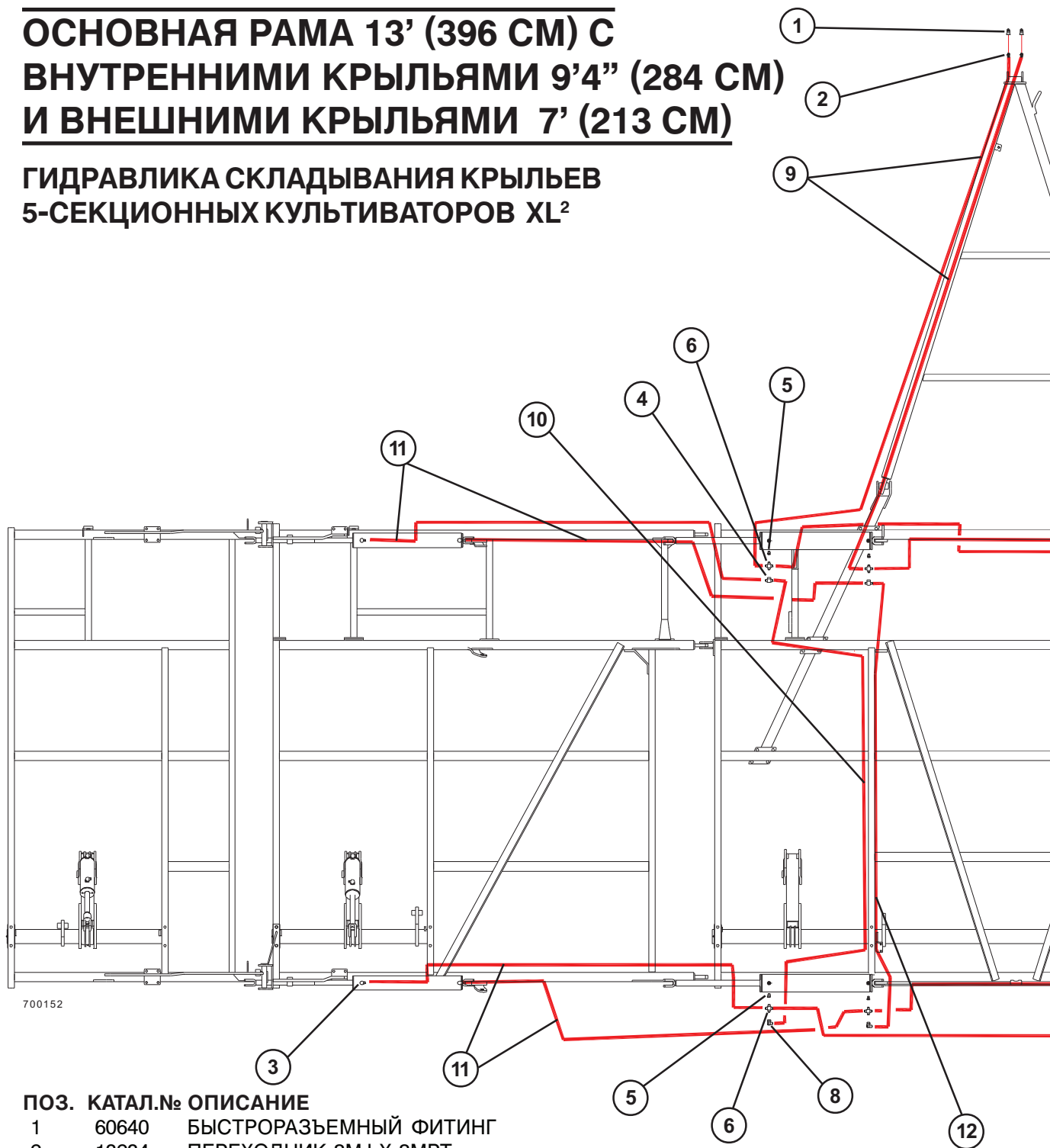
**ОСНОВНАЯ РАМА 16' (488 CM) С
ВНУТРЕННИМИ КРЫЛЬЯМИ 11'8"
(355CM) И ВНЕШНИМИ КРЫЛЬЯМИ
7' (213 CM) И 9'4" (284 CM)**

**ГИДРАВЛИКА КОНТРОЛЯ ГЛУБИНЫ
5-СЕКЦИОННЫХ КУЛЬТИВАТОРОВ QX²**



ОСНОВНАЯ РАМА 13' (396 CM) С ВНУТРЕННИМИ КРЫЛЬЯМИ 9'4" (284 CM) И ВНЕШНИМИ КРЫЛЬЯМИ 7' (213 CM)

ГИДРАВЛИКА СКЛАДЫВАНИЯ КРЫЛЬЕВ 5-СЕКЦИОННЫХ КУЛЬТИВАТОРОВ XL²



700152

ПОЗ. КАТАЛ.№ ОПИСАНИЕ

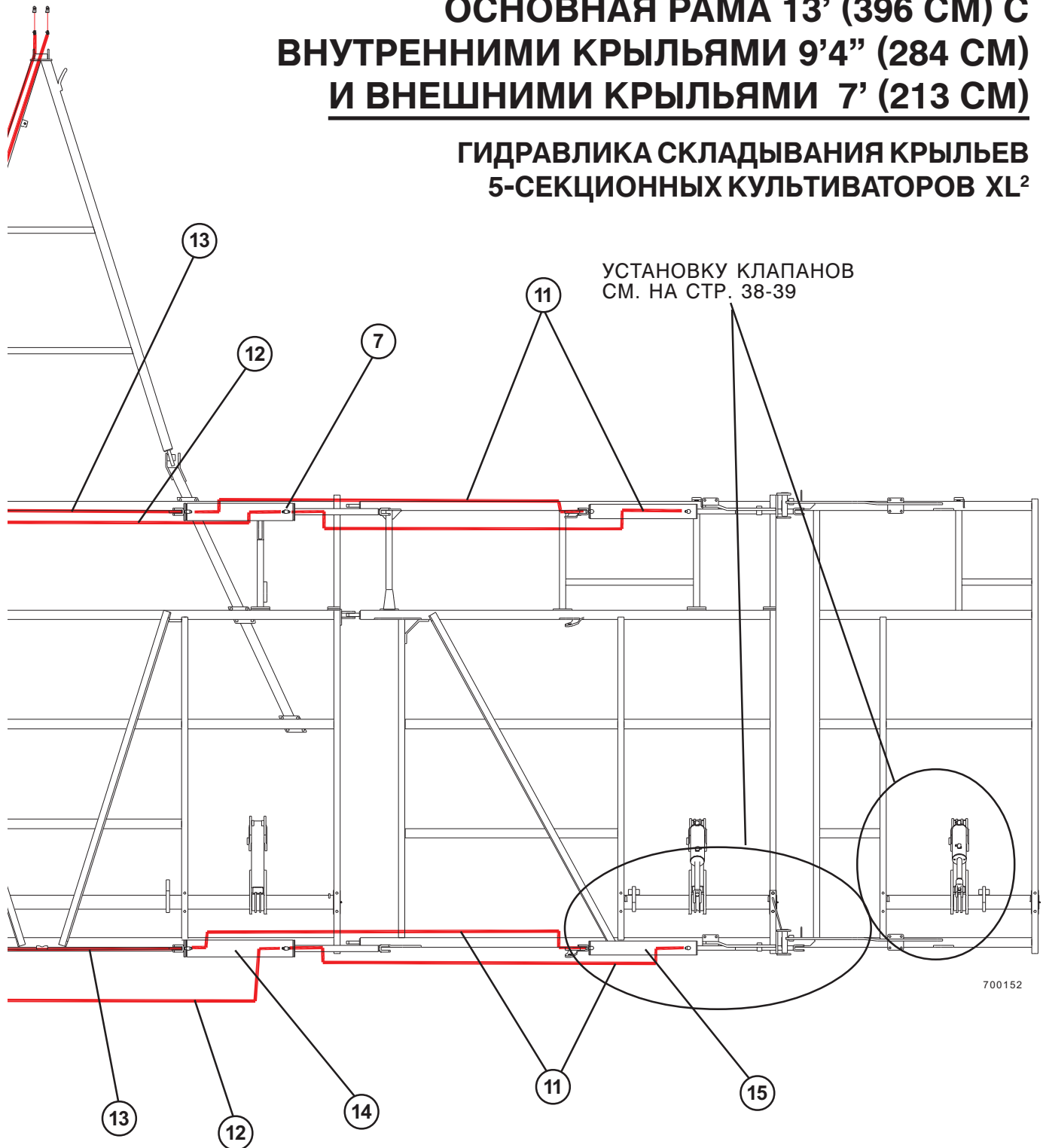
| | | |
|----|--------|-----------------------------|
| 1 | 60640 | БЫСТРОРАЗЪЕМНЫЙ ФИТИНГ |
| 2 | 13234 | ПЕРЕХОДНИК 8MJ X 8MPT |
| 3 | 25580 | КОЛЕНО 8MJ X 8MORB |
| 4 | 69080 | ТРОЙНИК 8MJ X 8MJ X 8FJX |
| 5 | 24004 | ПЕРЕХОДНИК 8MORB X 8FJX |
| 6 | 15910 | КРЕСТ 8MJ x 8MJ x 8MJ x 8MJ |
| 7 | 56534 | ТРОЙНИК 8MJ x 8MJ x 8MORB |
| 8 | 25591 | КОЛЕНО 8MJ X 8FJX |
| 9 | 233688 | ШЛАНГ МАМА-МАМА 3/8"x252" |
| 10 | 240605 | ШЛАНГ МАМА-МАМА 3/8"x216" |
| 11 | 235388 | ШЛАНГ МАМА-МАМА 3/8"x102" |
| 12 | 13484 | ШЛАНГ МАМА-МАМА 3/8"x156" |
| 13 | 13268 | ШЛАНГ МАМА-МАМА 3/8"x78" |

ПОЗ. КАТАЛ.№ ОПИСАНИЕ

| | | |
|----|--------|-----------------------------------------|
| 14 | 20966F | ГИДРОЦИЛИНДР 5X30 FGS #A519CY07 |
| | 233731 | КОМПЛЕКТ ПРОКЛАДОК (FGS-SK-ACBX5Q2Q) |
| 15 | 51229F | ГИДРОЦИЛИНДР 4X30 FGS #A519CY02 |
| | 233730 | КОМПЛЕКТ ПРОКЛАДОК (FGS-SK-ACBS4Q1S) |

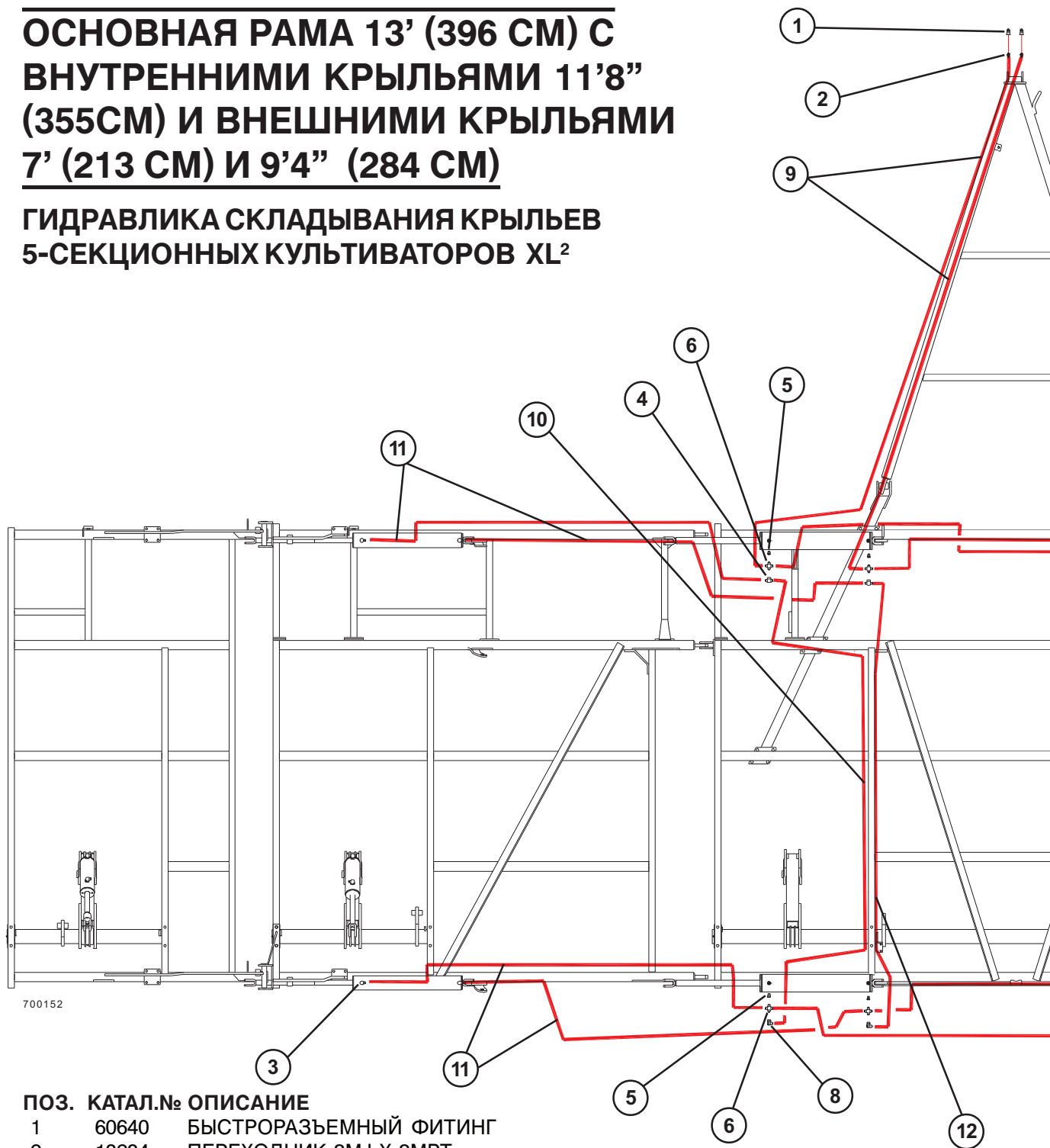
ОСНОВНАЯ РАМА 13' (396 CM) С ВНУТРЕННИМИ КРЫЛЬЯМИ 9'4" (284 CM) И ВНЕШНИМИ КРЫЛЬЯМИ 7' (213 CM)

ГИДРАВЛИКА СКЛАДЫВАНИЯ КРЫЛЬЕВ 5-СЕКЦИОННЫХ КУЛЬТИВАТОРОВ XL²



ОСНОВНАЯ РАМА 13' (396 CM) С ВНУТРЕННИМИ КРЫЛЬЯМИ 11'8" (355CM) И ВНЕШНИМИ КРЫЛЬЯМИ 7' (213 CM) И 9'4" (284 CM)

ГИДРАВЛИКА СКЛАДЫВАНИЯ КРЫЛЬЕВ 5-СЕКЦИОННЫХ КУЛЬТИВАТОРОВ XL²



700152

ПОЗ. КАТАЛ.№ ОПИСАНИЕ

| | | |
|----|--------|-----------------------------|
| 1 | 60640 | БЫСТРОРАЗЪЕМНЫЙ ФИТИНГ |
| 2 | 13234 | ПЕРЕХОДНИК 8MJ X 8MPT |
| 3 | 25580 | КОЛЕНО 8MJ X 8MORB |
| 4 | 69080 | ТРОЙНИК 8MJ X 8MJ X 8FJX |
| 5 | 24004 | ПЕРЕХОДНИК 8MORB X 8FJX |
| 6 | 15910 | КРЕСТ 8MJ x 8MJ x 8MJ x 8MJ |
| 7 | 56534 | ТРОЙНИК 8MJ x 8MJ x 8MORB |
| 8 | 25591 | КОЛЕНО 8MJ X 8FJX |
| 9 | 233688 | ШЛАНГ МАМА-МАМА 3/8"x252" |
| 10 | 240605 | ШЛАНГ МАМА-МАМА 3/8"x216" |
| 11 | 235386 | ШЛАНГ МАМА-МАМА 3/8"x137" |
| 12 | 13484 | ШЛАНГ МАМА-МАМА 3/8"x156" |
| 13 | 13268 | ШЛАНГ МАМА-МАМА 3/8"x78" |

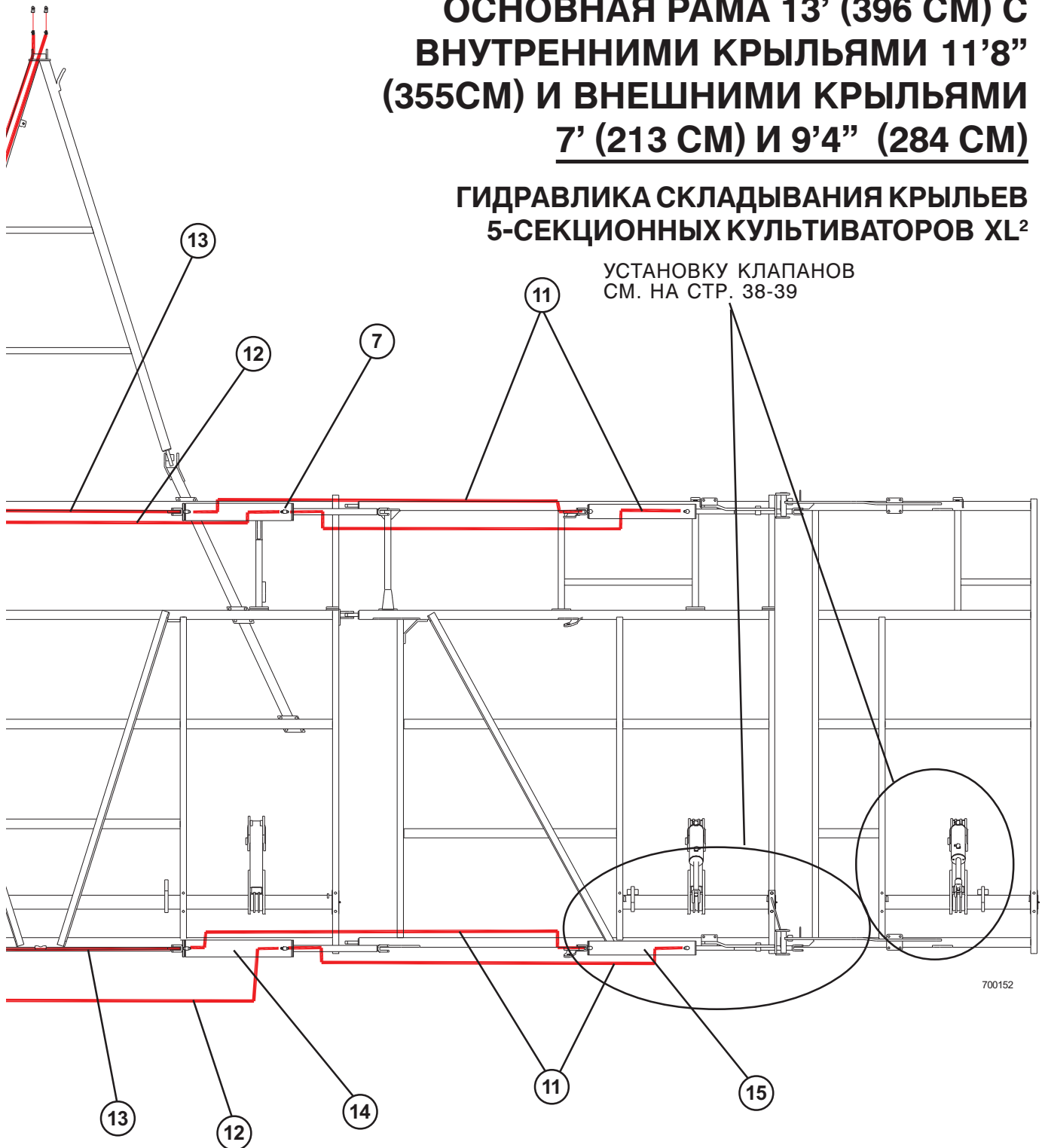
ПОЗ. КАТАЛ.№ ОПИСАНИЕ

| | | |
|----|--------|-----------------------------------------|
| 14 | 20966F | ГИДРОЦИЛИНДР 5X30 FGS #A519CY07 |
| | 233731 | КОМПЛЕКТ ПРОКЛАДОК (FGS-SK-ACBX5Q2Q) |
| 15 | 51229F | ГИДРОЦИЛИНДР 4X30 FGS #A519CY02 |
| | 233730 | КОМПЛЕКТ ПРОКЛАДОК (FGS-SK-ACBS4Q1S) |

**ОСНОВНАЯ РАМА 13' (396 CM) С
ВНУТРЕННИМИ КРЫЛЬЯМИ 11'8"
(355CM) И ВНЕШНИМИ КРЫЛЬЯМИ
7' (213 CM) И 9'4" (284 CM)**

**ГИДРАВЛИКА СКЛАДЫВАНИЯ КРЫЛЬЕВ
5-СЕКЦИОННЫХ КУЛЬТИВАТОРОВ XL²**

УСТАНОВКУ КЛАПАНОВ
СМ. НА СТР. 38-39



ОСНОВНАЯ РАМА 16' (488 СМ) С ВНУТРЕННИМИ КРЫЛЬЯМИ 11'8" (355СМ) И ВНЕШНИМИ КРЫЛЬЯМИ 7' (213 СМ) И 9'4" (284 СМ)

ГИДРАВЛИКА СКЛАДЫВАНИЯ КРЫЛЬЕВ 5-СЕКЦИОННЫХ КУЛЬТИВАТОРОВ XL²



700152

ПОЗ. КАТАЛ.№ ОПИСАНИЕ

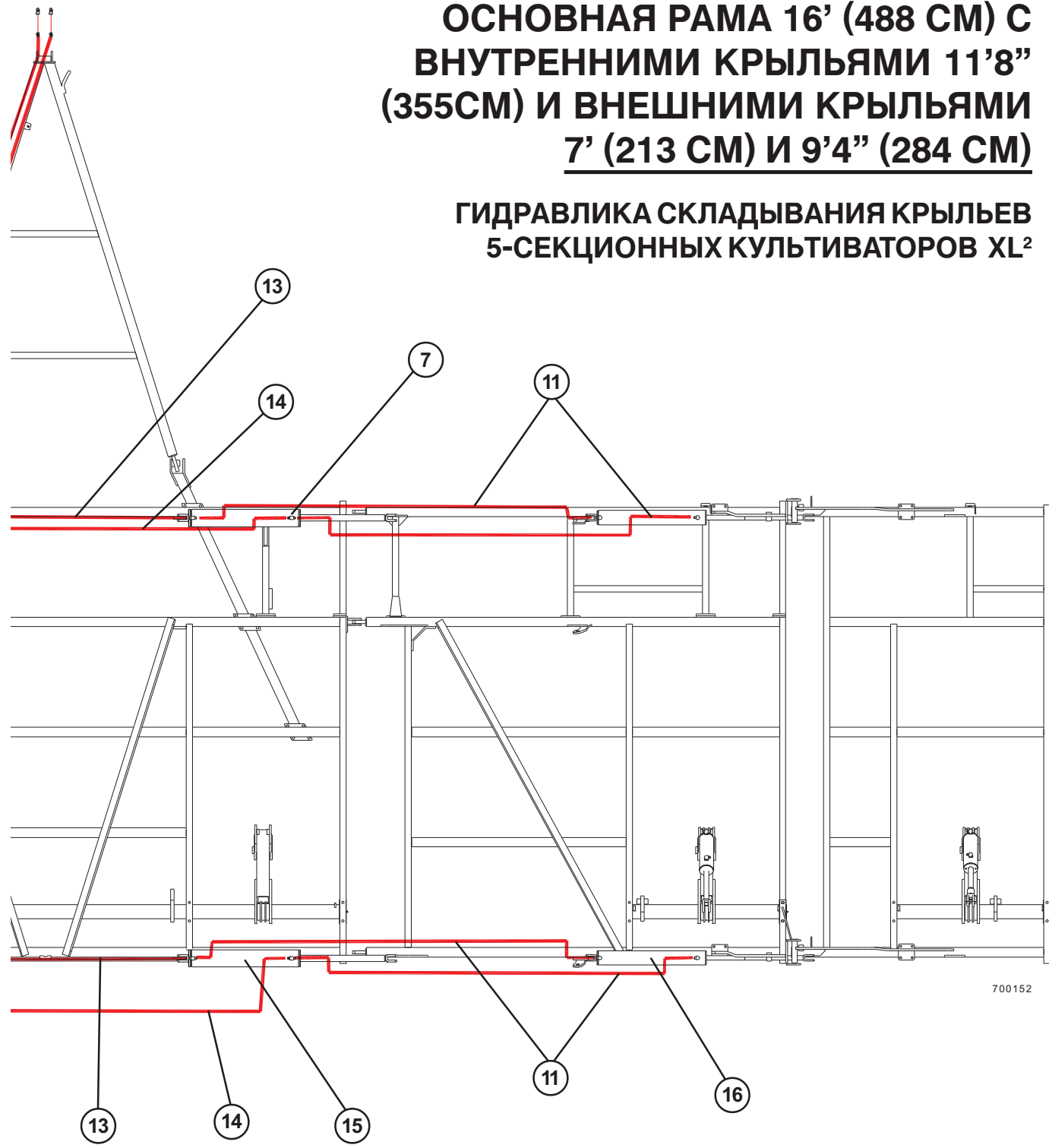
| | | |
|----|--------|-----------------------------|
| 1 | 60640 | БЫСТРОРАЗЪЕМНЫЙ ФИТИНГ |
| 2 | 13234 | ПЕРЕХОДНИК 8MJ X 8MPT |
| 3 | 25580 | КОЛЕНО 8MJ X 8MORB |
| 4 | 69080 | ТРОЙНИК 8MJ X 8MJ X 8FJX |
| 5 | 24004 | ПЕРЕХОДНИК 8MORB X 8FJX |
| 6 | 15910 | КРЕСТ 8MJ x 8MJ x 8MJ x 8MJ |
| 7 | 56534 | ТРОЙНИК 8MJ X 8MJ X 8MORB |
| 8 | 25591 | КОЛЕНО 8MJ X 8FJX |
| 9 | 233688 | ШЛАНГ МАМА-МАМА 3/8"x252" |
| 10 | 240605 | ШЛАНГ МАМА-МАМА 3/8"x216" |
| 11 | 235386 | ШЛАНГ МАМА-МАМА 3/8"x137" |
| 12 | 13484 | ШЛАНГ МАМА-МАМА 3/8"x156" |

ПОЗ. КАТАЛ.№ ОПИСАНИЕ

| | | |
|----|--------|-----------------------------------------|
| 13 | 235388 | ШЛАНГ МАМА-МАМА 3/8"x102" |
| 14 | 235387 | ШЛАНГ МАМА-МАМА 3/8"x168" |
| 15 | 20966F | ГИДРОЦИЛИНДР 5X30 FGS #A519CY07 |
| | 233731 | КОМПЛЕКТ ПРОКЛАДОК (FGS-SK-ACBX5Q2Q) |
| 16 | 51229F | ГИДРОЦИЛИНДР 4X30 FGS #A519CY02 |
| | 233730 | КОМПЛЕКТ ПРОКЛАДОК (FGS-SK-ACBS4Q1S) |

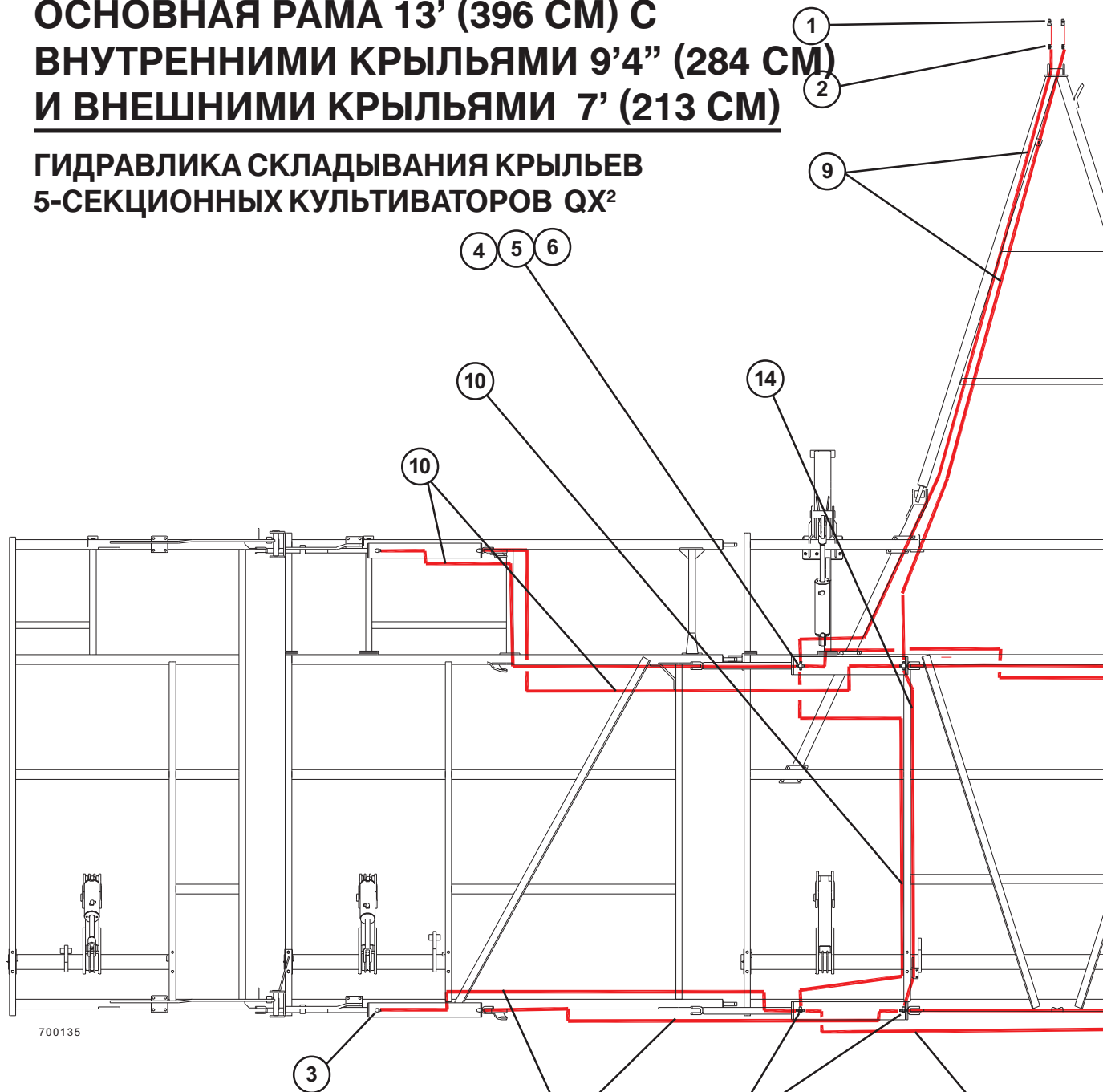
**ОСНОВНАЯ РАМА 16' (488 CM) С
ВНУТРЕННИМИ КРЫЛЬЯМИ 11'8"
(355CM) И ВНЕШНИМИ КРЫЛЬЯМИ
7' (213 CM) И 9'4" (284 CM)**

**ГИДРАВЛИКА СКЛАДЫВАНИЯ КРЫЛЬЕВ
5-СЕКЦИОННЫХ КУЛЬТИВАТОРОВ XL²**



ОСНОВНАЯ РАМА 13' (396 CM) С ВНУТРЕННИМИ КРЫЛЬЯМИ 9'4" (284 CM) И ВНЕШНИМИ КРЫЛЬЯМИ 7' (213 CM)

ГИДРАВЛИКА СКЛАДЫВАНИЯ КРЫЛЬЕВ 5-СЕКЦИОННЫХ КУЛЬТИВАТОРОВ QX²



700135

ПОЗ. КАТАЛ.№ ОПИСАНИЕ

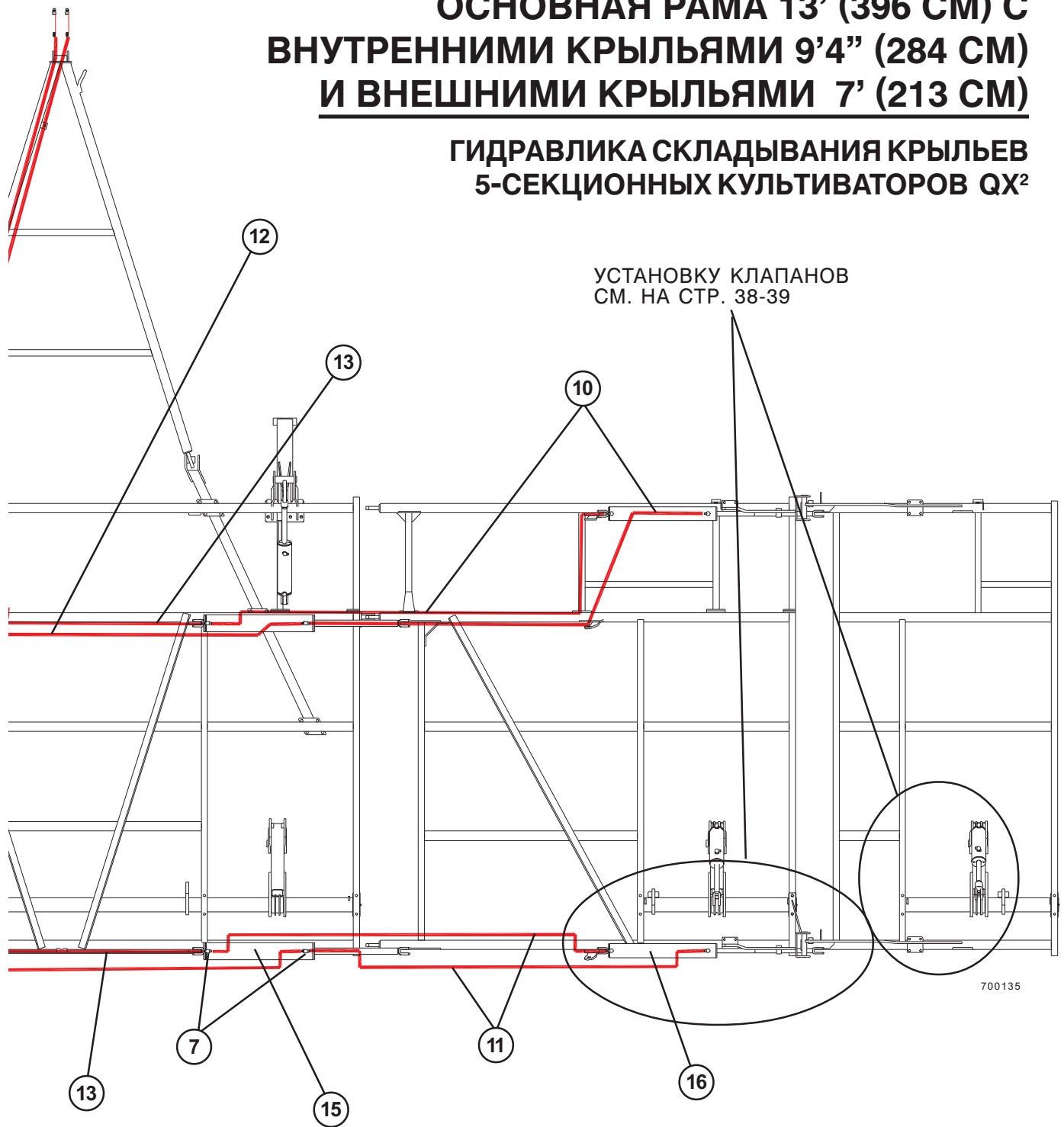
| | | |
|----|--------|-----------------------------|
| 1 | 60640 | БЫСТРОРАЗЪЕМНЫЙ ФИТИНГ |
| 2 | 13234 | ПЕРЕХОДНИК 8MJ X 8MPT |
| 3 | 25580 | КОЛЕНО 8MJ X 8MORB |
| 4 | 69080 | ТРОЙНИК 8MJ X 8MJ X 8FJX |
| 5 | 24004 | ПЕРЕХОДНИК 8MORB X 8FJX |
| 6 | 15910 | КРЕСТ 8MJ x 8MJ x 8MJ x 8MJ |
| 7 | 56534 | ТРОЙНИК 8MJ x 8MJ x 8MORB |
| 8 | 25591 | КОЛЕНО 8MJ X 8FJX |
| 9 | 233688 | ШЛАНГ МАМА-МАМА 3/8"x252" |
| 10 | 13484 | ШЛАНГ МАМА-МАМА 3/8"x156" |
| 11 | 13483 | ШЛАНГ МАМА-МАМА 3/8"x120" |
| 12 | 13484 | ШЛАНГ МАМА-МАМА 3/8"x156" |
| 13 | 13268 | ШЛАНГ МАМА-МАМА 3/8"x78" |
| 14 | 13483 | ШЛАНГ МАМА-МАМА 3/8"x120" |

ПОЗ. КАТАЛ.№ ОПИСАНИЕ

| | | |
|----|--------|-----------------------------------------|
| 15 | 20966F | ГИДРОЦИЛИНДР 5X30 FGS #A519CY07 |
| | 233731 | КОМПЛЕКТ ПРОКЛАДОК (FGS-SK-ACBX5Q2Q) |
| 16 | 51229F | ГИДРОЦИЛИНДР 4X30 FGS #A519CY02 |
| | 233730 | КОМПЛЕКТ ПРОКЛАДОК (FGS-SK-ACBS4Q1S) |

ОСНОВНАЯ РАМА 13' (396 CM) С ВНУТРЕННИМИ КРЫЛЬЯМИ 9'4" (284 CM) И ВНЕШНИМИ КРЫЛЬЯМИ 7' (213 CM)

ГИДРАВЛИКА СКЛАДЫВАНИЯ КРЫЛЬЕВ 5-СЕКЦИОННЫХ КУЛЬТИВАТОРОВ QX²



ОСНОВНАЯ РАМА 13' (396 CM) С ВНУТРЕННИМИ КРЫЛЬЯМИ 11'8" (355CM) И ВНЕШНИМИ КРЫЛЬЯМИ 7' (213 CM) И 9'4" (284 CM)

ГИДРАВЛИКА
СКЛАДЫВАНИЯ КРЫЛЬЕВ
5-СЕКЦИОННЫХ
КУЛЬТИВАТОРОВ QX²



ПОЗ. КАТАЛ.№ ОПИСАНИЕ

| | | |
|----|--------|-----------------------------|
| 1 | 60640 | БЫСТРОРАЗЪЕМНЫЙ ФИТИНГ |
| 2 | 13234 | ПЕРЕХОДНИК 8MJ X 8MPT |
| 3 | 25580 | КОЛЕНО 8MJ X 8MORB |
| 4 | 69080 | ТРОЙНИК 8MJ X 8MJ X 8FJX |
| 5 | 24004 | ПЕРЕХОДНИК 8MORB X 8FJX |
| 6 | 15910 | КРЕСТ 8MJ x 8MJ x 8MJ x 8MJ |
| 7 | 56534 | ТРОЙНИК 8MJ x 8MJ x 8MORB |
| 8 | 25591 | КОЛЕНО 8MJ X 8FJX |
| 9 | 233688 | ШЛАНГ МАМА-МАМА 3/8"x252" |
| 10 | 233689 | ШЛАНГ МАМА-МАМА 3/8"x180" |
| 11 | 235386 | ШЛАНГ МАМА-МАМА 3/8"x137" |
| 12 | 13484 | ШЛАНГ МАМА-МАМА 3/8"x156" |
| 13 | 13268 | ШЛАНГ МАМА-МАМА 3/8"x78" |
| 14 | 13483 | ШЛАНГ МАМА-МАМА 3/8"x120" |

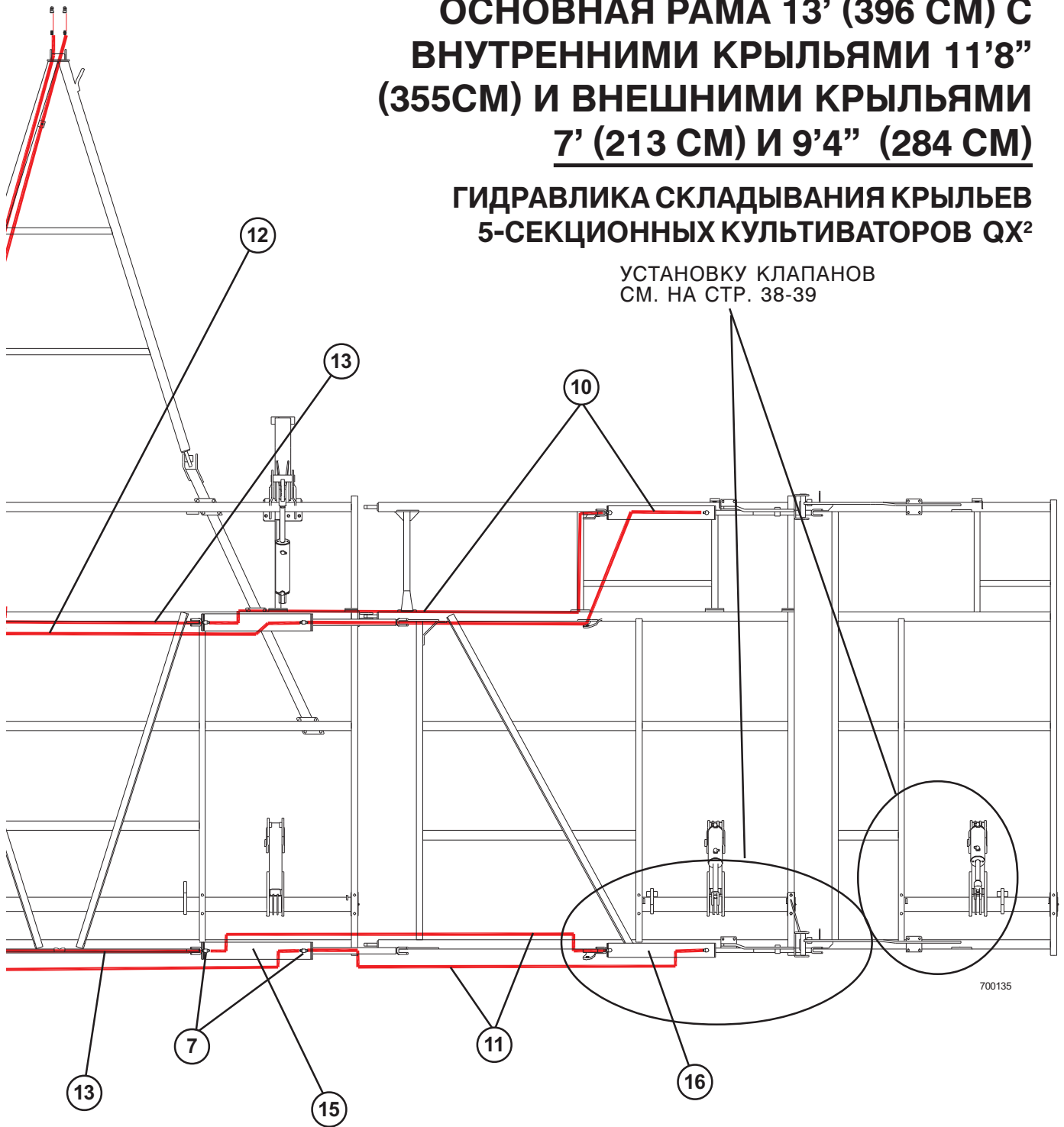
ПОЗ. КАТАЛ.№ ОПИСАНИЕ

| | | |
|----|--------|-----------------------------------------|
| 15 | 20966F | ГИДРОЦИЛИНДР 5X30 FGS #A519CY07 |
| | 233731 | КОМПЛЕКТ ПРОКЛАДОК (FGS-SK-ACBX5Q2Q) |
| 16 | 51229F | ГИДРОЦИЛИНДР 4X30 FGS #A519CY02 |
| | 233730 | КОМПЛЕКТ ПРОКЛАДОК (FGS-SK-ACBS4Q1S) |

**ОСНОВНАЯ РАМА 13' (396 CM) С
ВНУТРЕННИМИ КРЫЛЬЯМИ 11'8"
(355CM) И ВНЕШНИМИ КРЫЛЬЯМИ
7' (213 CM) И 9'4" (284 CM)**

**ГИДРАВЛИКА СКЛАДЫВАНИЯ КРЫЛЬЕВ
5-СЕКЦИОННЫХ КУЛЬТИВАТОРОВ QX²**

УСТАНОВКУ КЛАПАНОВ
СМ. НА СТР. 38-39



ОСНОВНАЯ РАМА 16' (488 CM) С ВНУТРЕННИМИ КРЫЛЬЯМИ 11'8" (355CM) И ВНЕШНИМИ КРЫЛЬЯМИ 7' (213 CM) И 9'4" (284 CM)

ГИДРАВЛИКА
СКЛАДЫВАНИЯ КРЫЛЬЕВ
5-СЕКЦИОННЫХ
КУЛЬТИВАТОРОВ QX²



ПОЗ. КАТАЛ.№ ОПИСАНИЕ

| | | |
|----|--------|-----------------------------|
| 1 | 60640 | БЫСТРОРАЗЪЕМНЫЙ ФИТИНГ |
| 2 | 13234 | ПЕРЕХОДНИК 8MJ X 8MPT |
| 3 | 25580 | КОЛЕНО 8MJ X 8MORB |
| 4 | 69080 | ТРОЙНИК 8MJ X 8MJ X 8FJX |
| 5 | 24004 | ПЕРЕХОДНИК 8MORB X 8FJX |
| 6 | 15910 | КРЕСТ 8MJ x 8MJ x 8MJ x 8MJ |
| 7 | 56534 | ТРОЙНИК 8MJ x 8MJ x 8MORB |
| 8 | 25591 | КОЛЕНО 8MJ X 8FJX |
| 9 | 233688 | ШЛАНГ МАМА-МАМА 3/8"x252" |
| 10 | 233689 | ШЛАНГ МАМА-МАМА 3/8"x180" |
| 11 | 235386 | ШЛАНГ МАМА-МАМА 3/8"x137" |
| 12 | 235387 | ШЛАНГ МАМА-МАМА 3/8"x168" |
| 13 | 235388 | ШЛАНГ МАМА-МАМА 3/8"x102" |
| 14 | 13483 | ШЛАНГ МАМА-МАМА 3/8"x120" |

ПОЗ. КАТАЛ.№ ОПИСАНИЕ

| | | |
|----|--------|-----------------------------------------|
| 15 | 20966F | ГИДРОЦИЛИНДР 5X30 FGS #A519CY07 |
| | 233731 | КОМПЛЕКТ ПРОКЛАДОК (FGS-SK-ACBX5Q2Q) |
| 16 | 51229F | ГИДРОЦИЛИНДР 4X30 FGS #A519CY02 |
| | 233730 | КОМПЛЕКТ ПРОКЛАДОК (FGS-SK-ACBS4Q1S) |

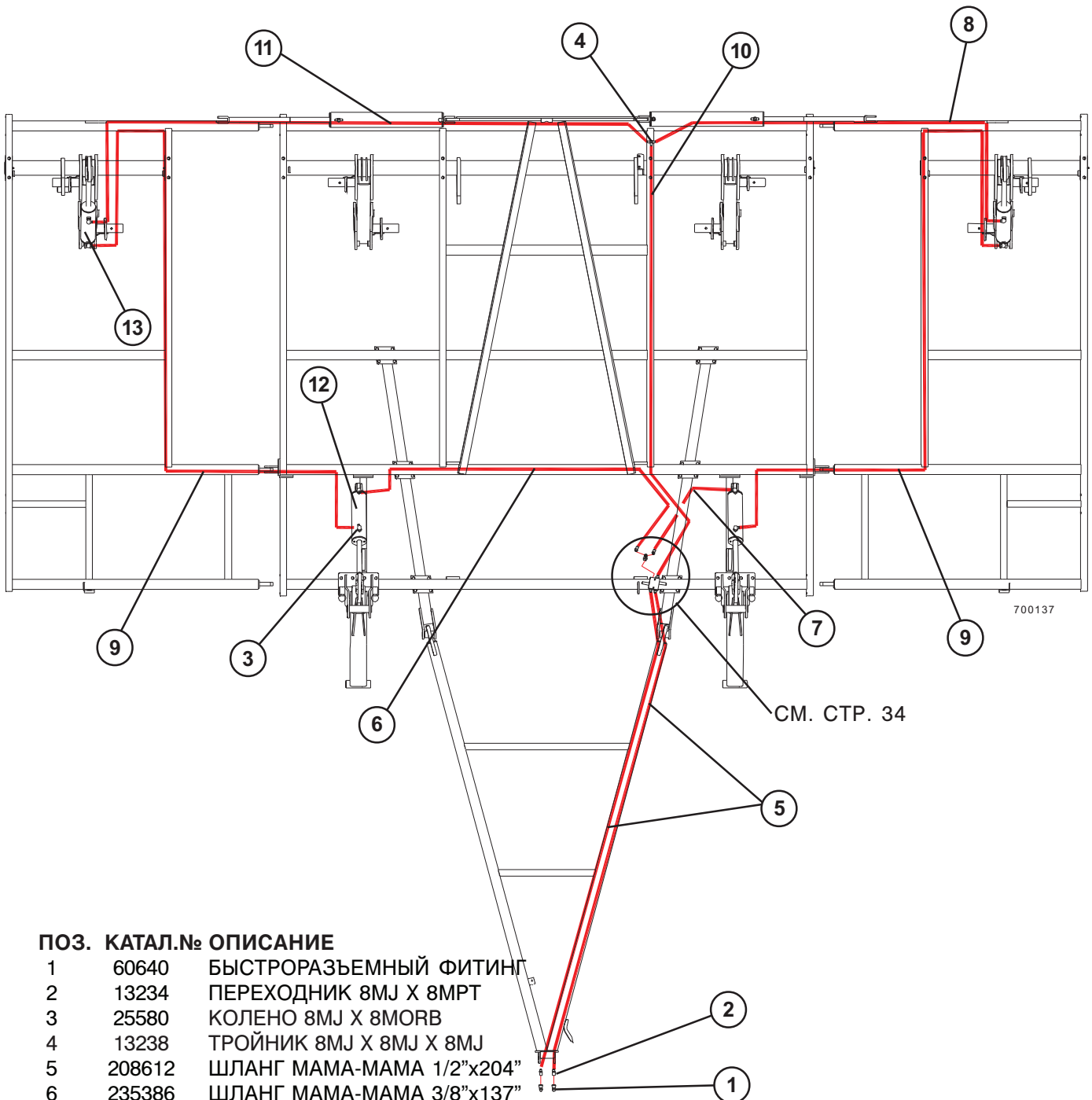
**ОСНОВНАЯ РАМА 16' (488 CM) С
ВНУТРЕННИМИ КРЫЛЬЯМИ 11'8"
(355CM) И ВНЕШНИМИ КРЫЛЬЯМИ
7' (213 CM) И 9'4" (284 CM)**

**ГИДРАВЛИКА
СКЛАДЫВАНИЯ КРЫЛЬЕВ
5-СЕКЦИОННЫХ
КУЛЬТИВАТОРОВ QX²**



ОСНОВНАЯ РАМА 13' С КРЫЛЬЯМИ 7'

ГИДРАВЛИКА КОНТРОЛЯ ГЛУБИНЫ QX²



ПОЗ. КАТАЛ.№ ОПИСАНИЕ

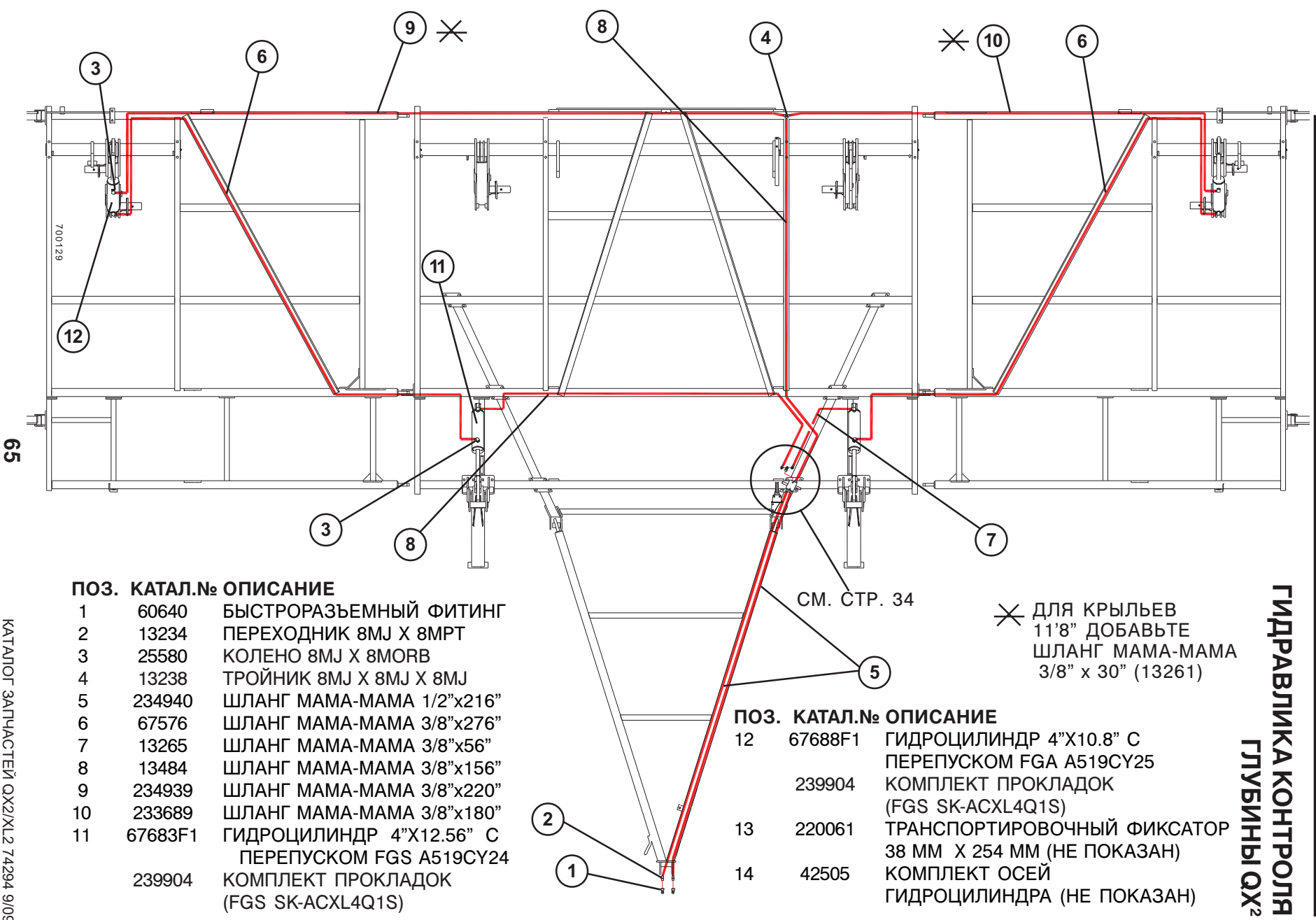
| | | |
|----|---------|--------------------------------------------------|
| 1 | 60640 | БЫСТРОРАЗЪЕМНЫЙ ФИТИНГ |
| 2 | 13234 | ПЕРЕХОДНИК 8МЖ X 8МРТ |
| 3 | 25580 | КОЛЕНО 8МЖ X 8МОРВ |
| 4 | 13238 | ТРОЙНИК 8МЖ X 8МЖ X 8МЖ |
| 5 | 208612 | ШЛАНГ МАМА-МАМА 1/2"x204" |
| 6 | 235386 | ШЛАНГ МАМА-МАМА 3/8"x137" |
| 7 | 13265 | ШЛАНГ МАМА-МАМА 3/8"x56" |
| 8 | 13484 | ШЛАНГ МАМА-МАМА 3/8"x156" |
| 9 | 233688 | ШЛАНГ МАМА-МАМА 3/8"x252" |
| 10 | 235387 | ШЛАНГ МАМА-МАМА 3/8"x168" |
| 11 | 234939 | ШЛАНГ МАМА-МАМА 3/8"x220" |
| 12 | 67683F1 | ГИДРОЦИЛИНДР 4"X12.56" С ПЕРЕПУСКОМ FGS A519CY24 |
| | 239904 | КОМПЛЕКТ ПРОКЛАДОК (FGS SK-ACXL4Q1S) |

ПОЗ. КАТАЛ.№ ОПИСАНИЕ

| | | |
|----|---------|---------------------------------------------------------|
| 13 | 67688F1 | ГИДРОЦИЛИНДР 4"X10.8" С ПЕРЕПУСКОМ FGA A519CY25 |
| | 239904 | КОМПЛЕКТ ПРОКЛАДОК (FGS SK-ACXL4Q1S) |
| 14 | 220061 | ТРАНСПОРТИРОВОЧНЫЙ ФИКСАТОР 38 ММ X 254 ММ (НЕ ПОКАЗАН) |
| 15 | 42505 | КОМПЛЕКТ ОСЕЙ ГИДРОЦИЛИНДРА (НЕ ПОКАЗАН) |

ОСНОВНАЯ РАМА 13' С КРЫЛЬЯМИ 9'4" И 11'8"

ГИДРАВЛИКА КОНТРОЛЯ ГЛУБИНЫ QX²



✕ ДЛЯ КРЫЛЬЕВ 11'8" ДОБАВЬТЕ ШЛАНГ МАМА-МАМА 3/8" x 30" (13261)

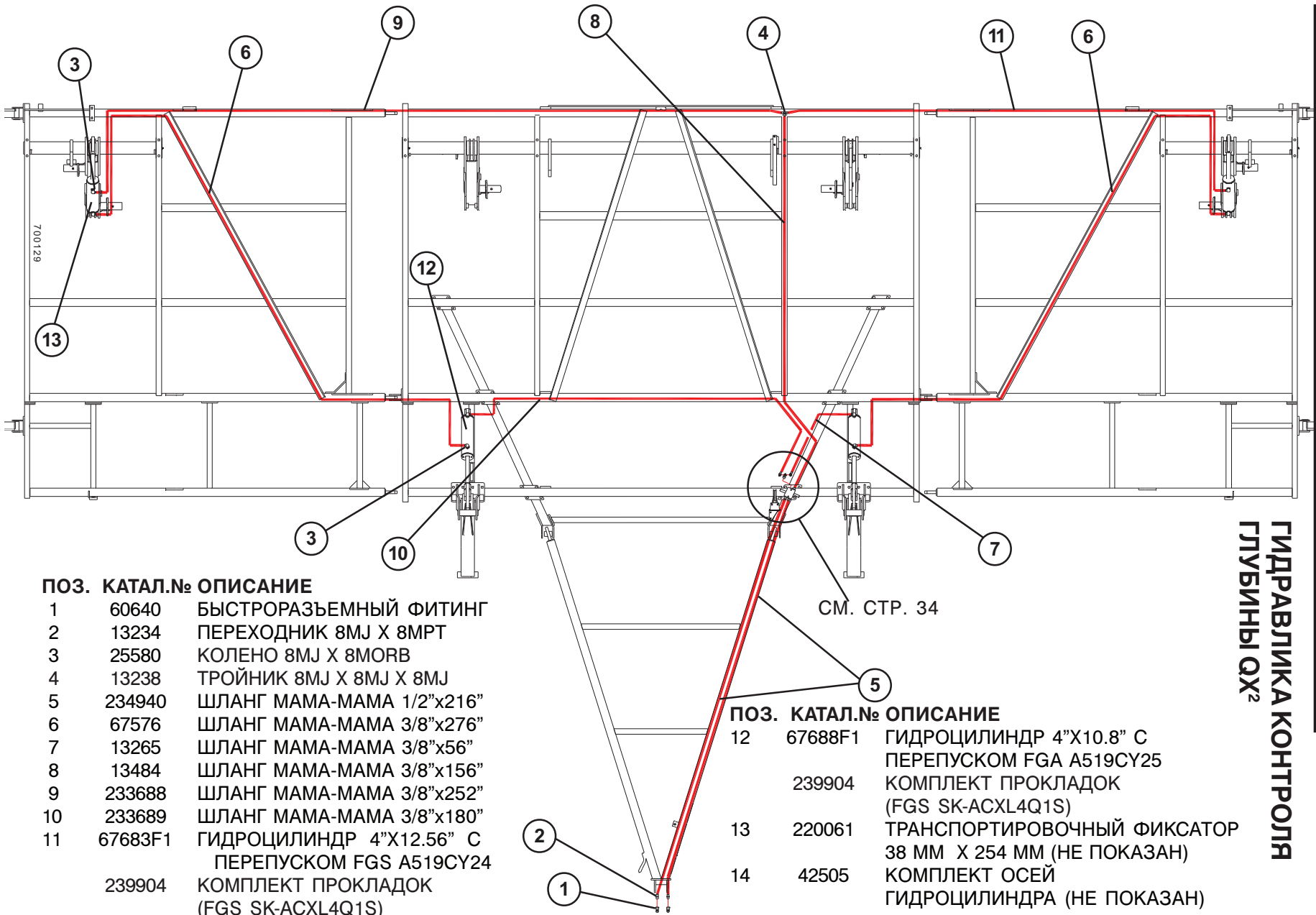
СМ. СТР. 34

| ПОЗ. | КАТАЛ.№ | ОПИСАНИЕ |
|------|---------|--------------------------------------------------|
| 1 | 60640 | БЫСТРОРАЗЪЕМНЫЙ ФИТИНГ |
| 2 | 13234 | ПЕРЕХОДНИК 8MJ X 8MPT |
| 3 | 25580 | КОЛЕНО 8MJ X 8MORB |
| 4 | 13238 | ТРОЙНИК 8MJ X 8MJ X 8MJ |
| 5 | 234940 | ШЛАНГ МАМА-МАМА 1/2"x216" |
| 6 | 67576 | ШЛАНГ МАМА-МАМА 3/8"x276" |
| 7 | 13265 | ШЛАНГ МАМА-МАМА 3/8"x56" |
| 8 | 13484 | ШЛАНГ МАМА-МАМА 3/8"x156" |
| 9 | 234939 | ШЛАНГ МАМА-МАМА 3/8"x220" |
| 10 | 233689 | ШЛАНГ МАМА-МАМА 3/8"x180" |
| 11 | 67683F1 | ГИДРОЦИЛИНДР 4"X12.56" С ПЕРЕПУСКОМ FGS A519CY24 |
| | 239904 | КОМПЛЕКТ ПРОКЛАДОК (FGS SK-ACXL4Q1S) |

| ПОЗ. | КАТАЛ.№ | ОПИСАНИЕ |
|------|---------|---------------------------------------------------------|
| 12 | 67688F1 | ГИДРОЦИЛИНДР 4"X10.8" С ПЕРЕПУСКОМ FGA A519CY25 |
| | 239904 | КОМПЛЕКТ ПРОКЛАДОК (FGS SK-ACXL4Q1S) |
| 13 | 220061 | ТРАНСПОРТИРОВОЧНЫЙ ФИКСАТОР 38 MM X 254 MM (НЕ ПОКАЗАН) |
| 14 | 42505 | КОМПЛЕКТ ОСЕЙ ГИДРОЦИЛИНДРА (НЕ ПОКАЗАН) |

ОСНОВНАЯ РАМА 16' С КРЫЛЬЯМИ 11' 8"

ГИДРАВЛИКА КОНТРОЛЯ ГЛУБИНЫ QX²



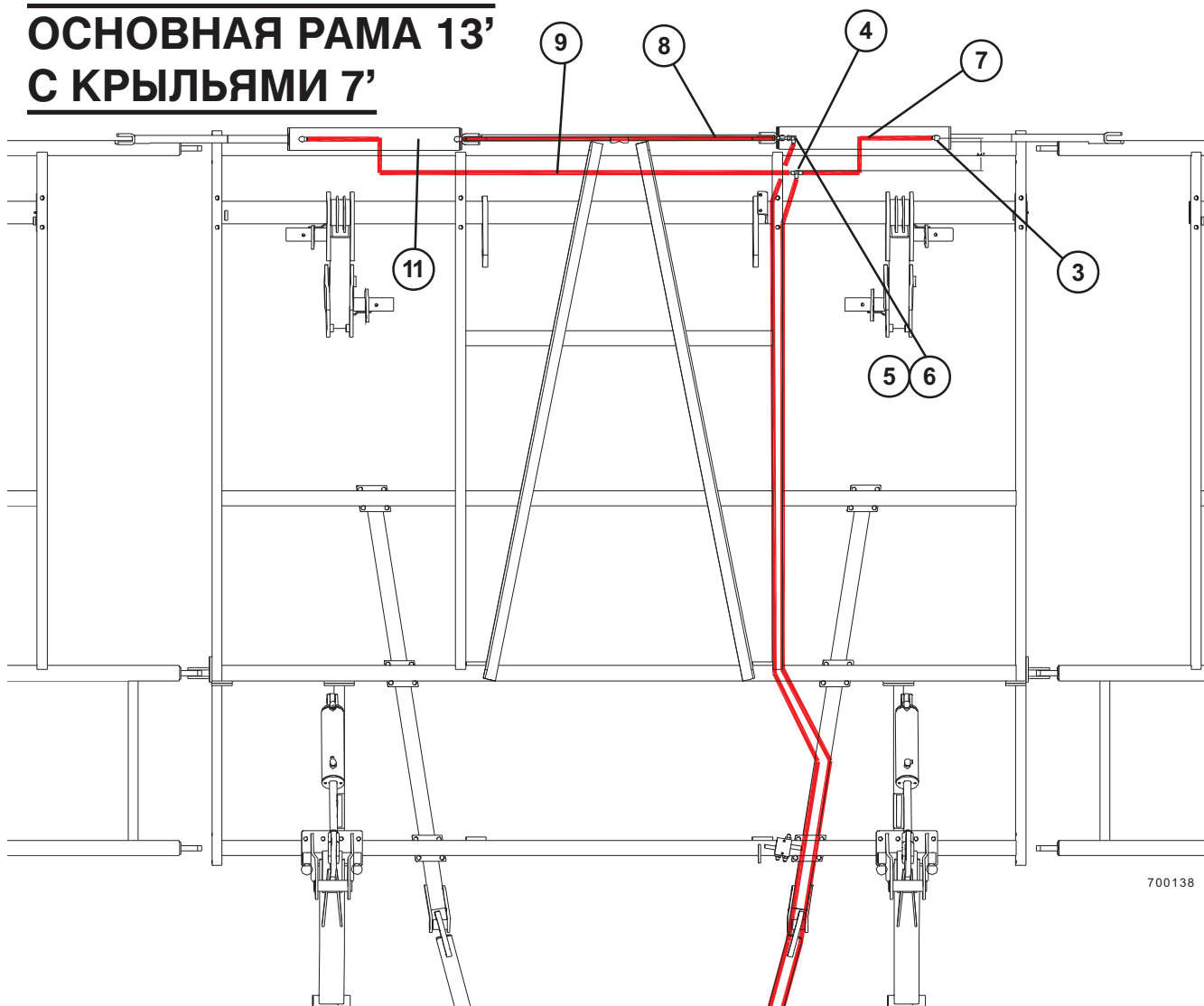
ПОЗ. КАТАЛ.№ ОПИСАНИЕ

| | | |
|----|---------|--------------------------------------------------|
| 1 | 60640 | БЫСТРОРАЗЪЕМНЫЙ ФИТИНГ |
| 2 | 13234 | ПЕРЕХОДНИК 8MJ X 8MPT |
| 3 | 25580 | КОЛЕНО 8MJ X 8MORB |
| 4 | 13238 | ТРОЙНИК 8MJ X 8MJ X 8MJ |
| 5 | 234940 | ШЛАНГ МАМА-МАМА 1/2"x216" |
| 6 | 67576 | ШЛАНГ МАМА-МАМА 3/8"x276" |
| 7 | 13265 | ШЛАНГ МАМА-МАМА 3/8"x56" |
| 8 | 13484 | ШЛАНГ МАМА-МАМА 3/8"x156" |
| 9 | 233688 | ШЛАНГ МАМА-МАМА 3/8"x252" |
| 10 | 233689 | ШЛАНГ МАМА-МАМА 3/8"x180" |
| 11 | 67683F1 | ГИДРОЦИЛИНДР 4"X12.56" С ПЕРЕПУСКОМ FGS A519CY24 |
| | 239904 | КОМПЛЕКТ ПРОКЛАДОК (FGS SK-ACXL4Q1S) |

ПОЗ. КАТАЛ.№ ОПИСАНИЕ

| | | |
|----|---------|---------------------------------------------------------|
| 12 | 67688F1 | ГИДРОЦИЛИНДР 4"X10.8" С ПЕРЕПУСКОМ FGA A519CY25 |
| | 239904 | КОМПЛЕКТ ПРОКЛАДОК (FGS SK-ACXL4Q1S) |
| 13 | 220061 | ТРАНСПОРТИРОВОЧНЫЙ ФИКСАТОР 38 ММ X 254 ММ (НЕ ПОКАЗАН) |
| 14 | 42505 | КОМПЛЕКТ ОСЕЙ ГИДРОЦИЛИНДРА (НЕ ПОКАЗАН) |

ОСНОВНАЯ РАМА 13' С КРЫЛЬЯМИ 7'



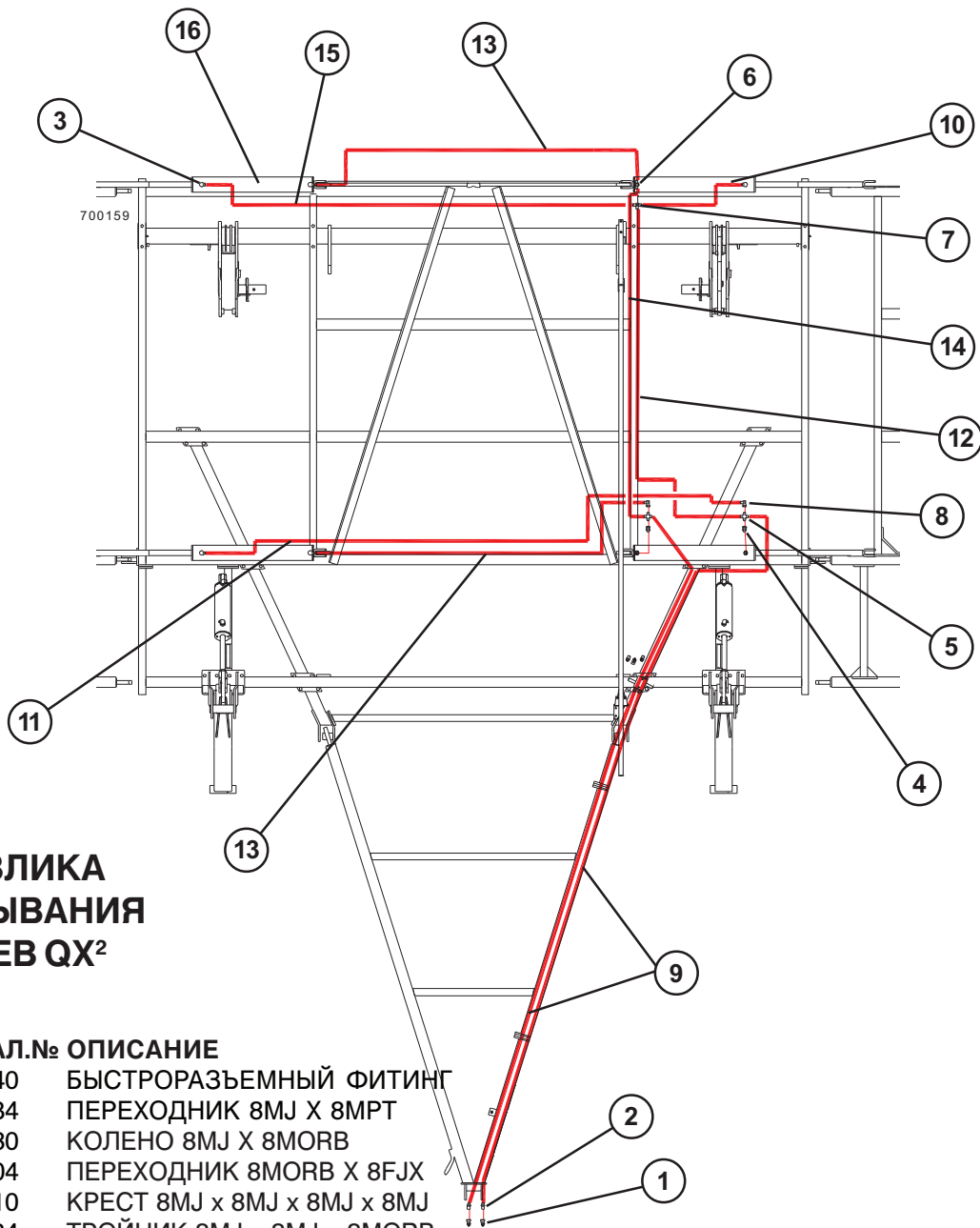
700138

ГИДРАВЛИКА СКЛАДЫВАНИЯ КРЫЛЬЕВ QX²

ПОЗ. КАТАЛ.№ ОПИСАНИЕ

| | | |
|----|--------|-----------------------------------------|
| 1 | 60640 | БЫСТРОРАЗЪЕМНЫЙ ФИТИНГ |
| 2 | 13234 | ПЕРЕХОДНИК 8MJ X 8MPT |
| 3 | 25580 | КОЛЕНО 8MJ X 8MORB |
| 4 | 13238 | ТРОЙНИК 8MJ X 8MJ X 8MJ |
| 5 | 56534 | ТРОЙНИК 8MJ x 8MJ x 8MORB |
| 6 | 25591 | КОЛЕНО 8MJ X 8FJX |
| 7 | 14644 | ШЛАНГ МАМА-МАМА 3/8"x36" |
| 8 | 67636 | ШЛАНГ МАМА-МАМА 3/8"x72" |
| 9 | 13482 | ШЛАНГ МАМА-МАМА 3/8"x108" |
| 10 | 240611 | ШЛАНГ МАМА-МАМА 3/8"x360" |
| 11 | 51229F | ГИДРОЦИЛИНДР 4X30 FGS #A519CY02 |
| | 233730 | КОМПЛЕКТ ПРОКЛАДОК (FGS-SK-ACBS4Q1S) |

ОСНОВНАЯ РАМА 13' С КРЫЛЬЯМИ 9'4" И 11'8"



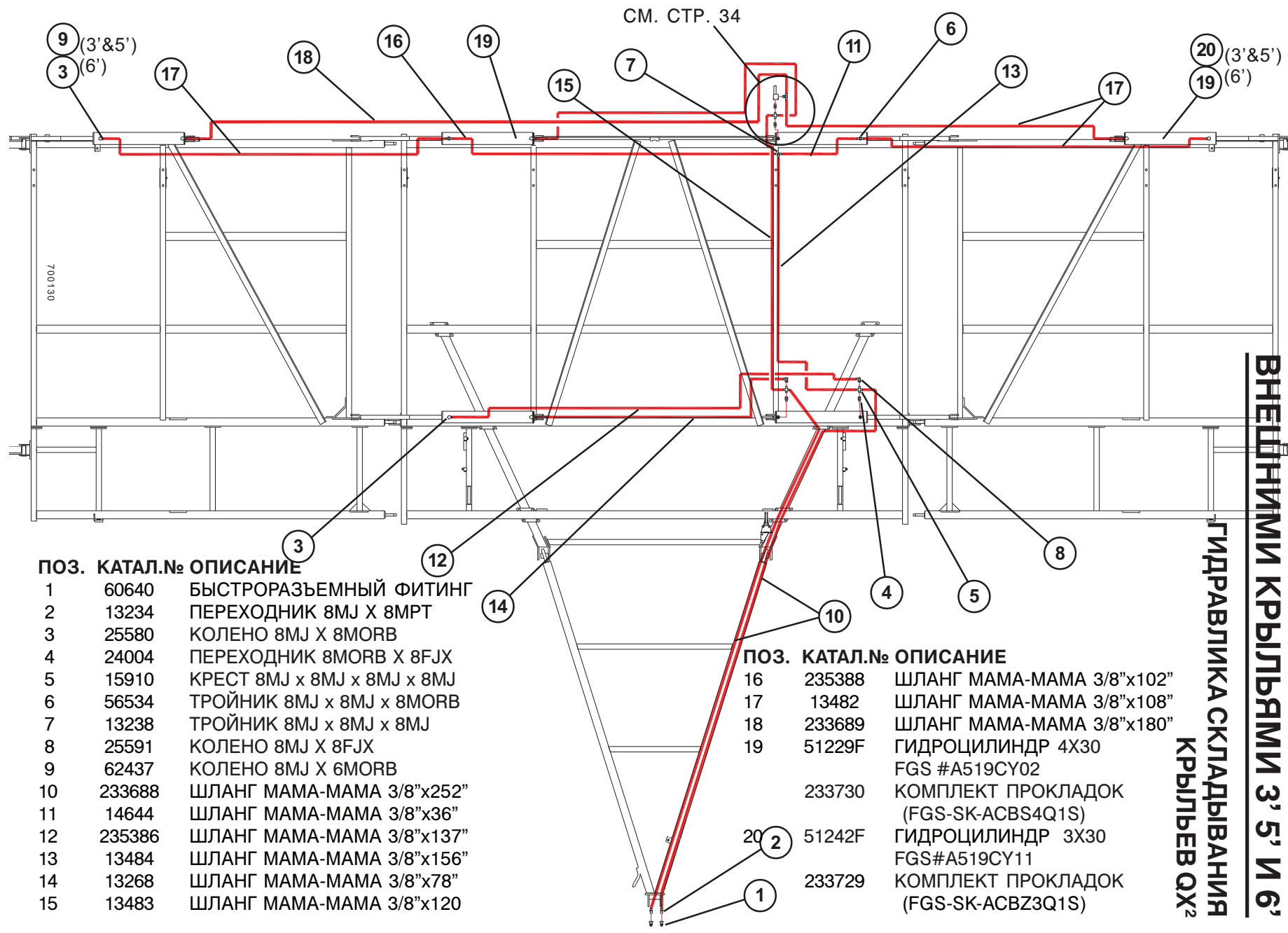
ГИДРАВЛИКА СКЛАДЫВАНИЯ КРЫЛЬЕВ QX²

ПОЗ. КАТАЛ.№ ОПИСАНИЕ

| | | |
|----|--------|-----------------------------------------|
| 1 | 60640 | БЫСТРОРАЗЪЕМНЫЙ ФИТИНГ |
| 2 | 13234 | ПЕРЕХОДНИК 8MJ X 8MPT |
| 3 | 25580 | КОЛЕНО 8MJ X 8MORB |
| 4 | 24004 | ПЕРЕХОДНИК 8MORB X 8FJX |
| 5 | 15910 | КРЕСТ 8MJ x 8MJ x 8MJ x 8MJ |
| 6 | 56534 | ТРОЙНИК 8MJ x 8MJ x 8MORB |
| 7 | 13238 | ТРОЙНИК 8MJ x 8MJ x 8MJ |
| 8 | 25591 | КОЛЕНО 8MJ X 8FJX |
| 9 | 233688 | ШЛАНГ МАМА-МАМА 3/8"x252" |
| 10 | 14644 | ШЛАНГ МАМА-МАМА 3/8"x36" |
| 11 | 235386 | ШЛАНГ МАМА-МАМА 3/8"x137" |
| 12 | 13484 | ШЛАНГ МАМА-МАМА 3/8"x156" |
| 13 | 13268 | ШЛАНГ МАМА-МАМА 3/8"x78" |
| 14 | 13483 | ШЛАНГ МАМА-МАМА 3/8"x120" |
| 15 | 235388 | ШЛАНГ МАМА-МАМА 3/8"x102" |
| 16 | 51229F | ГИДРОЦИЛИНДР 4X30 FGS #A519CY02 |
| | 233730 | КОМПЛЕКТ ПРОКЛАДОК (FGS-SK-ACBS4Q1S) |

**ОСНОВНАЯ РАМА 13' С ВНУТР. КРЫЛЬЯМИ 9'4" И
ВНЕШНИМИ КРЫЛЬЯМИ 3' 5" И 6'**

**ГИДРАВЛИКА СКЛАДЫВАНИЯ
КРЫЛЬЕВ QX²**

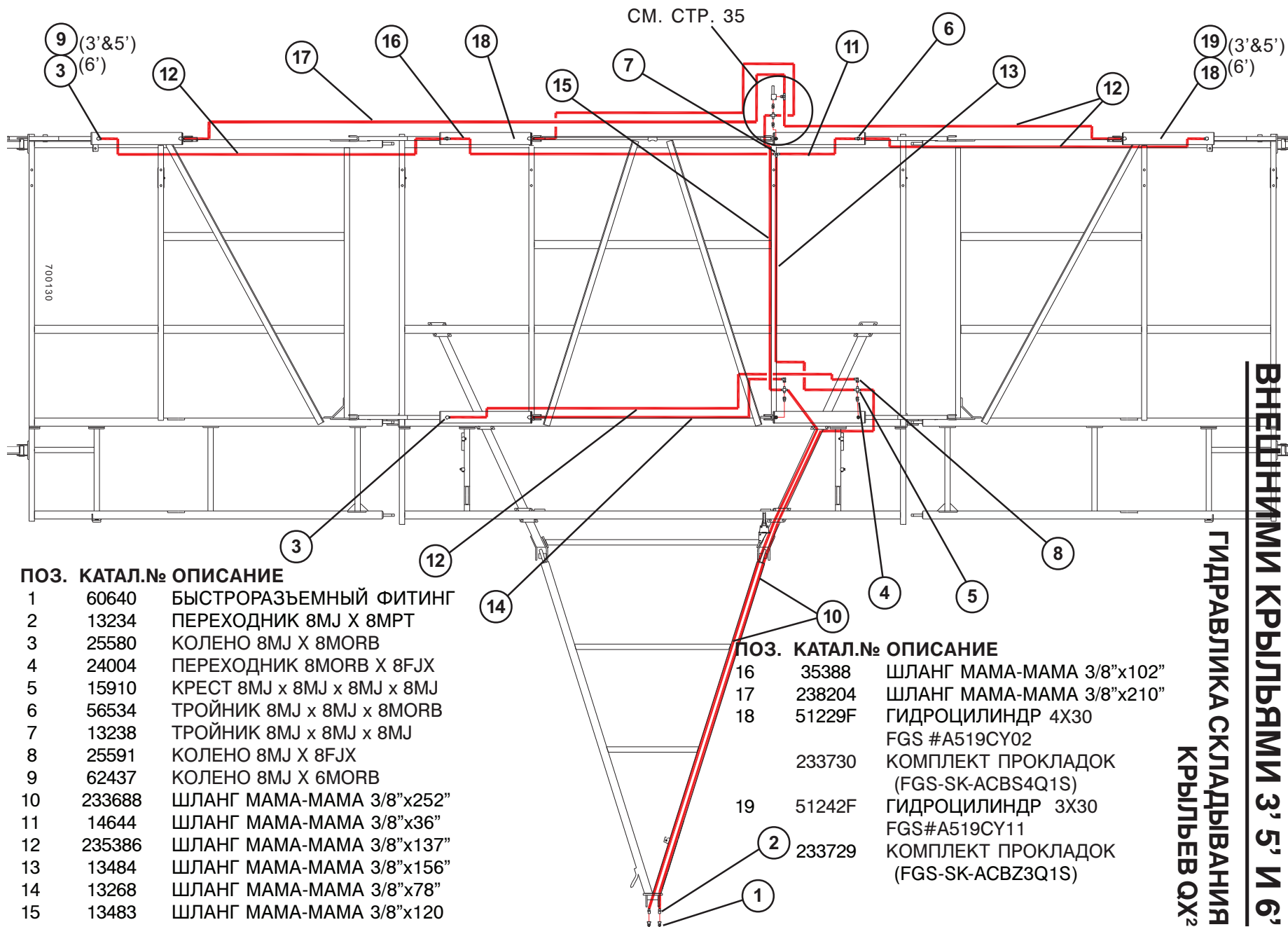


ПОЗ. КАТАЛ.№ ОПИСАНИЕ

| | | |
|----|--------|-----------------------------|
| 1 | 60640 | БЫСТРОРАЗЪЕМНЫЙ ФИТИНГ |
| 2 | 13234 | ПЕРЕХОДНИК 8MJ X 8MPT |
| 3 | 25580 | КОЛЕНО 8MJ X 8MORB |
| 4 | 24004 | ПЕРЕХОДНИК 8MORB X 8FJX |
| 5 | 15910 | КРЕСТ 8MJ x 8MJ x 8MJ x 8MJ |
| 6 | 56534 | ТРОЙНИК 8MJ x 8MJ x 8MORB |
| 7 | 13238 | ТРОЙНИК 8MJ x 8MJ x 8MJ |
| 8 | 25591 | КОЛЕНО 8MJ X 8FJX |
| 9 | 62437 | КОЛЕНО 8MJ X 6MORB |
| 10 | 233688 | ШЛАНГ МАМА-МАМА 3/8"x252" |
| 11 | 14644 | ШЛАНГ МАМА-МАМА 3/8"x36" |
| 12 | 235386 | ШЛАНГ МАМА-МАМА 3/8"x137" |
| 13 | 13484 | ШЛАНГ МАМА-МАМА 3/8"x156" |
| 14 | 13268 | ШЛАНГ МАМА-МАМА 3/8"x78" |
| 15 | 13483 | ШЛАНГ МАМА-МАМА 3/8"x120" |

ПОЗ. КАТАЛ.№ ОПИСАНИЕ

| | | |
|----|--------|-----------------------------------------|
| 16 | 235388 | ШЛАНГ МАМА-МАМА 3/8"x102" |
| 17 | 13482 | ШЛАНГ МАМА-МАМА 3/8"x108" |
| 18 | 233689 | ШЛАНГ МАМА-МАМА 3/8"x180" |
| 19 | 51229F | ГИДРОЦИЛИНДР 4X30 FGS #A519CY02 |
| | 233730 | КОМПЛЕКТ ПРОКЛАДОК (FGS-SK-ACBS4Q1S) |
| 20 | 51242F | ГИДРОЦИЛИНДР 3X30 FGS#A519CY11 |
| | 233729 | КОМПЛЕКТ ПРОКЛАДОК (FGS-SK-ACBZ3Q1S) |

**ПОЗ. КАТАЛ.№ ОПИСАНИЕ**

| | | |
|----|--------|-----------------------------|
| 1 | 60640 | БЫСТРОРАЗЪЕМНЫЙ ФИТИНГ |
| 2 | 13234 | ПЕРЕХОДНИК 8MJ X 8MPT |
| 3 | 25580 | КОЛЕНО 8MJ X 8MORB |
| 4 | 24004 | ПЕРЕХОДНИК 8MORB X 8FJX |
| 5 | 15910 | КРЕСТ 8MJ x 8MJ x 8MJ x 8MJ |
| 6 | 56534 | ТРОЙНИК 8MJ x 8MJ x 8MORB |
| 7 | 13238 | ТРОЙНИК 8MJ x 8MJ x 8MJ |
| 8 | 25591 | КОЛЕНО 8MJ X 8FJX |
| 9 | 62437 | КОЛЕНО 8MJ X 6MORB |
| 10 | 233688 | ШЛАНГ МАМА-МАМА 3/8"x252" |
| 11 | 14644 | ШЛАНГ МАМА-МАМА 3/8"x36" |
| 12 | 235386 | ШЛАНГ МАМА-МАМА 3/8"x137" |
| 13 | 13484 | ШЛАНГ МАМА-МАМА 3/8"x156" |
| 14 | 13268 | ШЛАНГ МАМА-МАМА 3/8"x78" |
| 15 | 13483 | ШЛАНГ МАМА-МАМА 3/8"x120" |

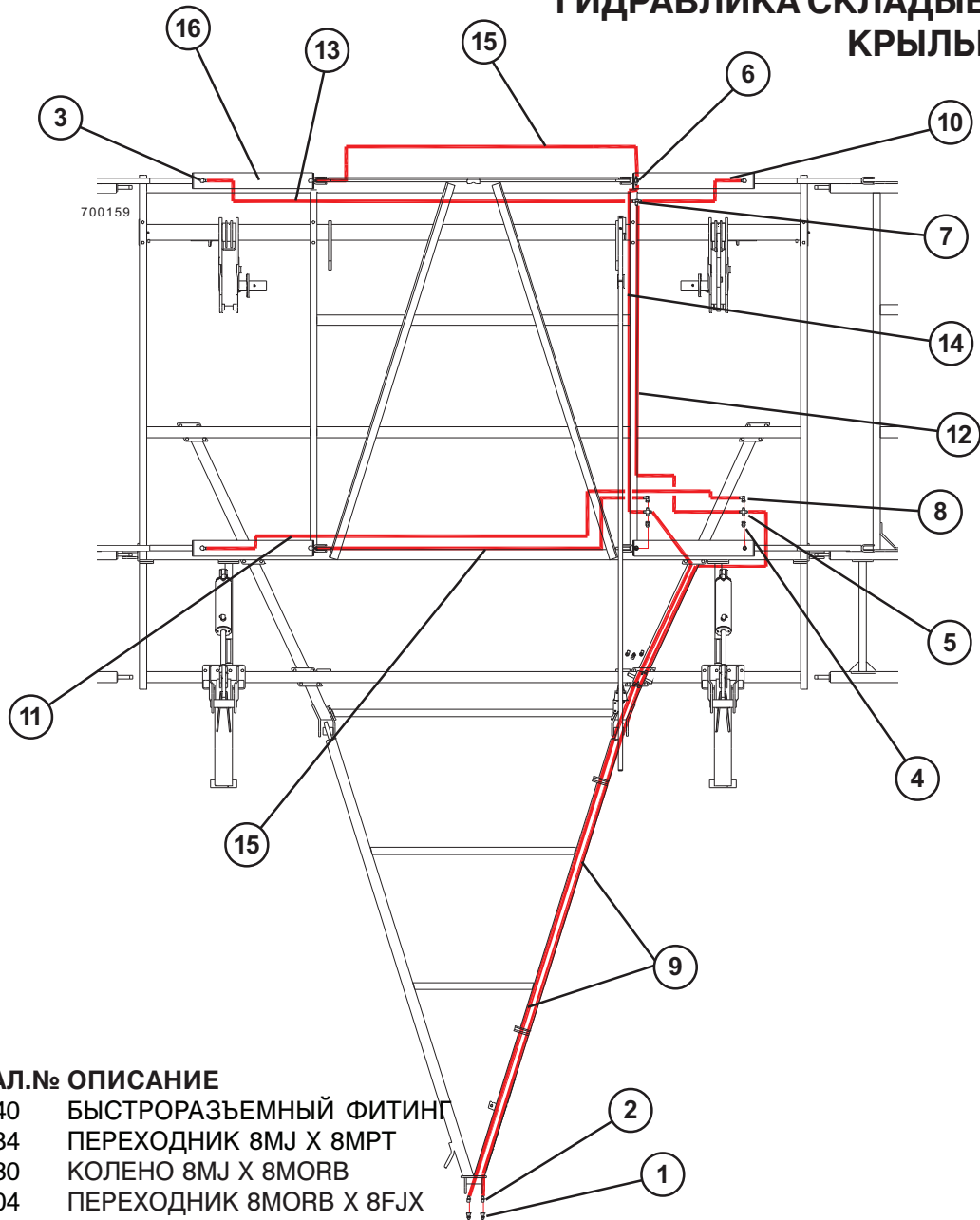
ПОЗ. КАТАЛ.№ ОПИСАНИЕ

| | | |
|----|--------|-----------------------------------------|
| 16 | 35388 | ШЛАНГ МАМА-МАМА 3/8"x102" |
| 17 | 238204 | ШЛАНГ МАМА-МАМА 3/8"x210" |
| 18 | 51229F | ГИДРОЦИЛИНДР 4X30 FGS #A519CY02 |
| | 233730 | КОМПЛЕКТ ПРОКЛАДОК (FGS-SK-ACBS4Q1S) |
| 19 | 51242F | ГИДРОЦИЛИНДР 3X30 FGS#A519CY11 |
| | 233729 | КОМПЛЕКТ ПРОКЛАДОК (FGS-SK-ACBZ3Q1S) |

**ОСНОВНАЯ РАМА 13' С ВНУТР. КРЫЛЬЯМИ 11'8" И
ВНЕШНИМИ КРЫЛЬЯМИ 3' 5" И 6'
ГИДРАВЛИКА СКЛАДЫВАНИЯ
КРЫЛЬЕВ QX²**

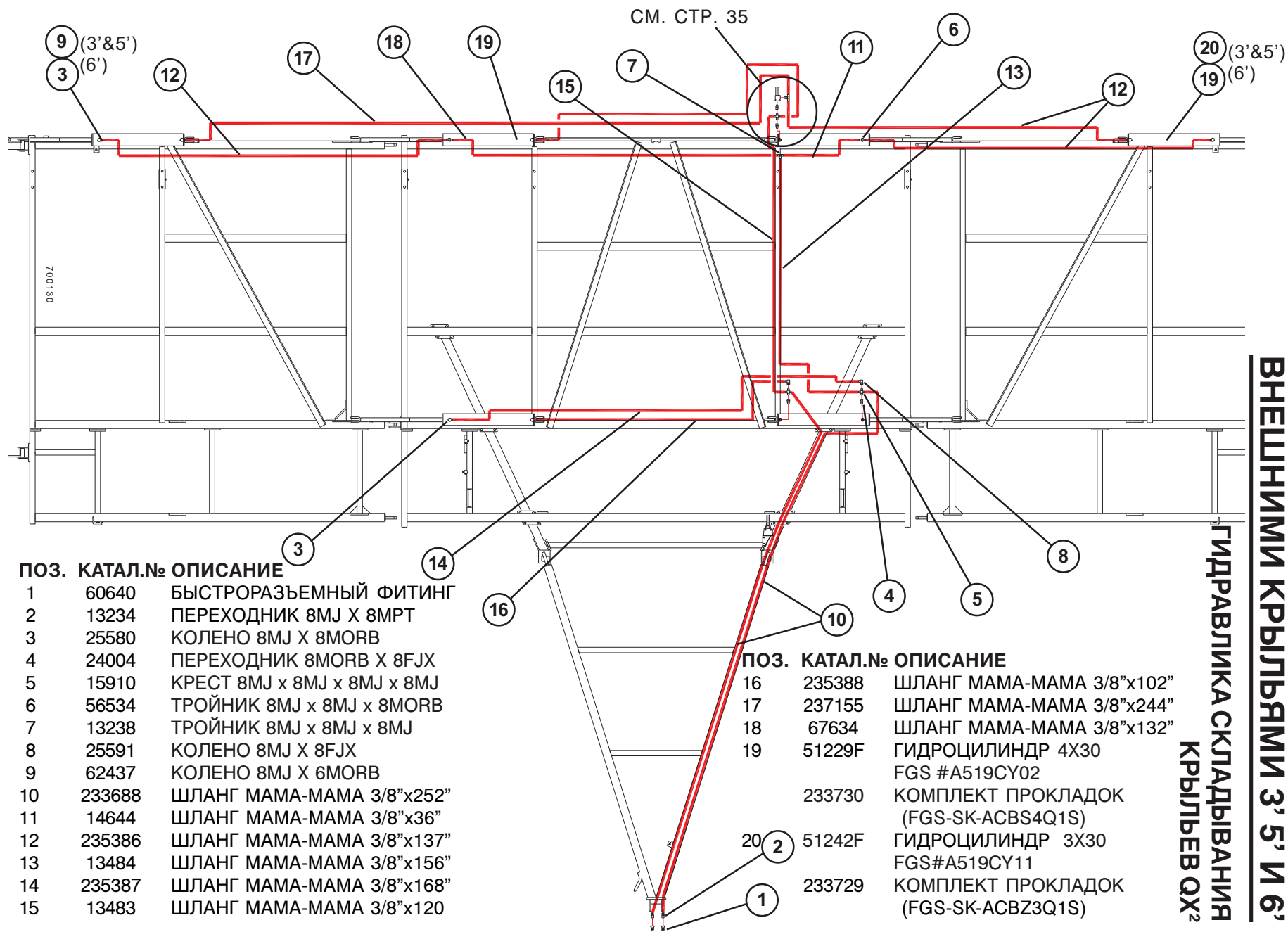
ОСНОВНАЯ РАМА 16' С КРЫЛЬЯМИ 11' 8"

ГИДРАВЛИКА СКЛАДЫВАНИЯ КРЫЛЬЕВ QX²



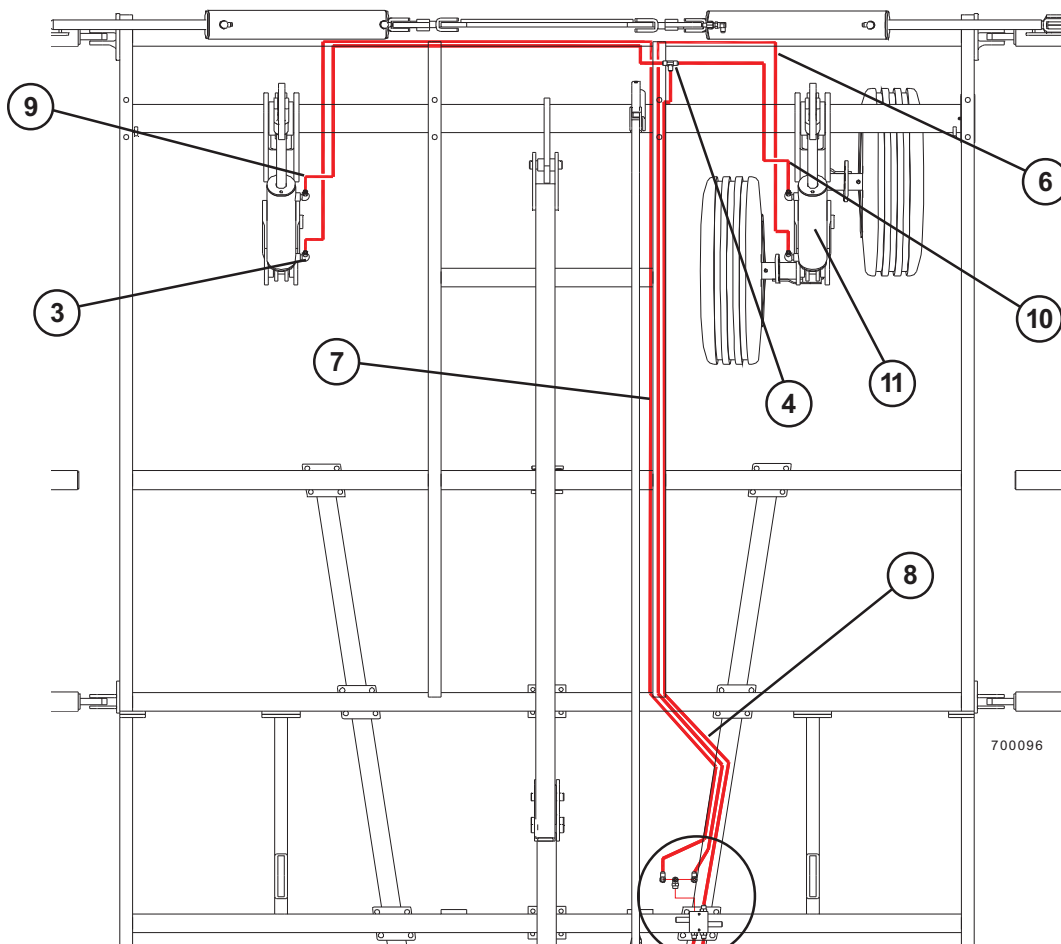
ПОЗ. КАТАЛ.№ ОПИСАНИЕ

| | | |
|----|--------|-----------------------------------------|
| 1 | 60640 | БЫСТРОРАЗЪЕМНЫЙ ФИТИНГ |
| 2 | 13234 | ПЕРЕХОДНИК 8MJ X 8MPT |
| 3 | 25580 | КОЛЕНО 8MJ X 8MORB |
| 4 | 24004 | ПЕРЕХОДНИК 8MORB X 8FJX |
| 5 | 15910 | КРЕСТ 8MJ x 8MJ x 8MJ x 8MJ |
| 6 | 56534 | ТРОЙНИК 8MJ x 8MJ x 8MORB |
| 7 | 13238 | ТРОЙНИК 8MJ x 8MJ x 8MJ |
| 8 | 25591 | КОЛЕНО 8MJ X 8FJX |
| 9 | 233688 | ШЛАНГ МАМА-МАМА 3/8"x252" |
| 10 | 14644 | ШЛАНГ МАМА-МАМА 3/8"x36" |
| 11 | 235387 | ШЛАНГ МАМА-МАМА 3/8"x168" |
| 12 | 13484 | ШЛАНГ МАМА-МАМА 3/8"x156" |
| 13 | 167634 | ШЛАНГ МАМА-МАМА 3/8"x132" |
| 14 | 13483 | ШЛАНГ МАМА-МАМА 3/8"x120" |
| 15 | 235388 | ШЛАНГ МАМА-МАМА 3/8"x102" |
| 16 | 51229F | ГИДРОЦИЛИНДР 4X30 |
| | | FGS #A519CY02 |
| | 233730 | КОМПЛЕКТ ПРОКЛАДОК (FGS-SK-ACBS4Q1S) |



ОСНОВНАЯ РАМА 16' С ВНУТР. КРЫЛЬЯМИ 11'8" И ВНЕШНИМИ КРЫЛЬЯМИ 3'5" И 6'

ОСНОВНАЯ РАМА 11' С КРЫЛЬЯМИ 4'



ГИДРАВЛИКА КОНТРОЛЯ ГЛУБИНЫ XL²

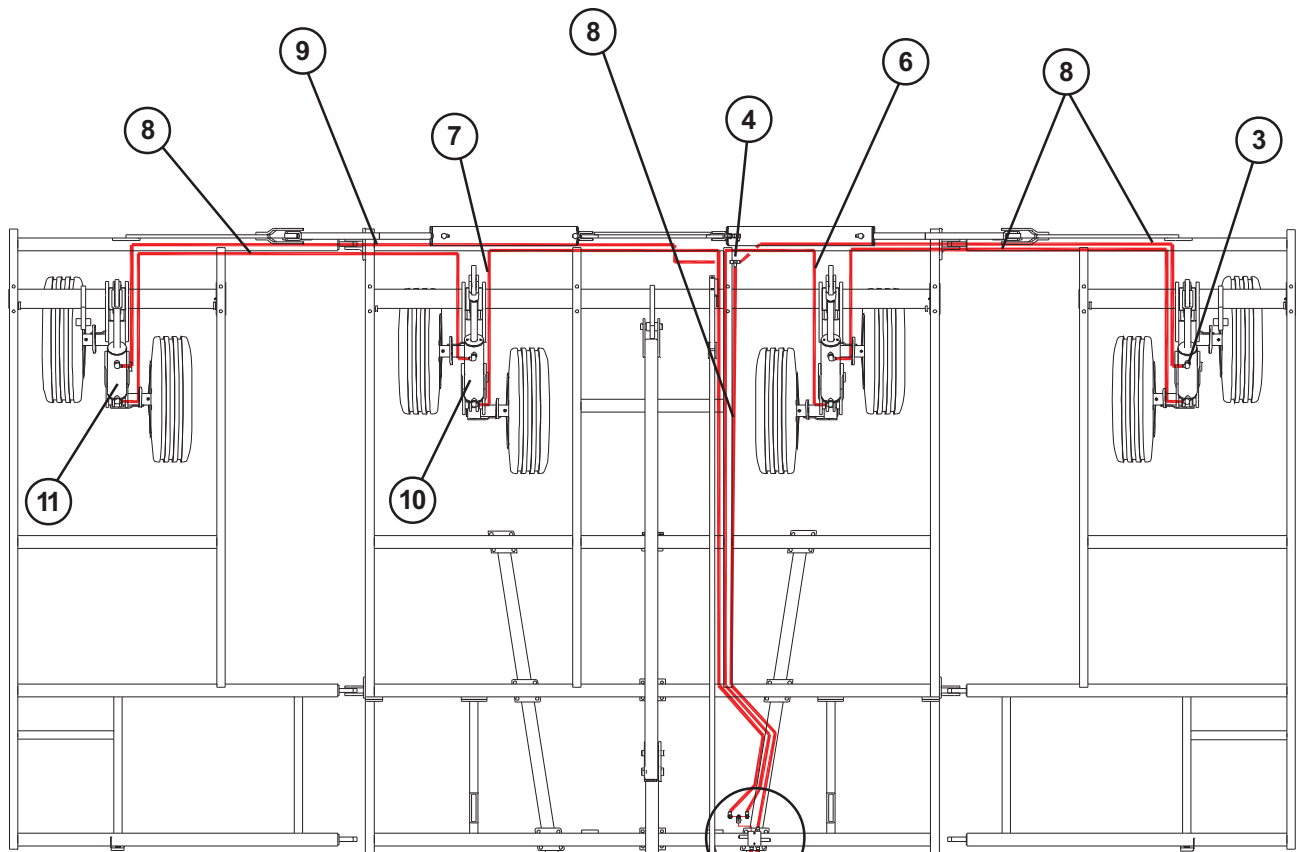
СМ. СТР. 34

ПОЗ. КАТАЛ.№ ОПИСАНИЕ

| | | |
|----|---------|---------------------------------------------------------|
| 1 | 60640 | БЫСТРОРАЗЪЕМНЫЙ ФИТИНГ |
| 2 | 13234 | ПЕРЕХОДНИК 8MJ X 8MPT |
| 3 | 25580 | КОЛЕНО 8MJ X 8MORB |
| 4 | 13238 | ТРОЙНИК 8MJ X 8MJ X 8MJ |
| 5 | 234940 | ШЛАНГ МАМА-МАМА 1/2"x216" |
| 6 | 240605 | ШЛАНГ МАМА-МАМА 3/8"x216" |
| 7 | 237155 | ШЛАНГ МАМА-МАМА 3/8"x244" |
| 8 | 235386 | ШЛАНГ МАМА-МАМА 3/8"x137" |
| 9 | 56540 | ШЛАНГ МАМА-МАМА 3/8"x89" |
| 10 | 15515 | ШЛАНГ МАМА-МАМА 3/8"x62" |
| 11 | 67683F1 | ГИДРОЦИЛИНДР 4"X12.56" С ПЕРЕПУСКОМ FGS A519CY24 |
| | 239904 | КОМПЛЕКТ ПРОКЛАДОК (FGS SK-ACXL4Q1S) |
| 12 | 220061 | ТРАНСПОРТИРОВОЧНЫЙ ФИКСАТОР 38 ММ X 254 ММ (НЕ ПОКАЗАН) |
| 13 | 42505 | КОМПЛЕКТ ОСЕЙ ГИДРОЦИЛИНДРА (НЕ ПОКАЗАН) |

ОСНОВНАЯ РАМА 11' С КРЫЛЬЯМИ 7'

ГИДРАВЛИКА КОНТРОЛЯ ГЛУБИНЫ XL²



700126

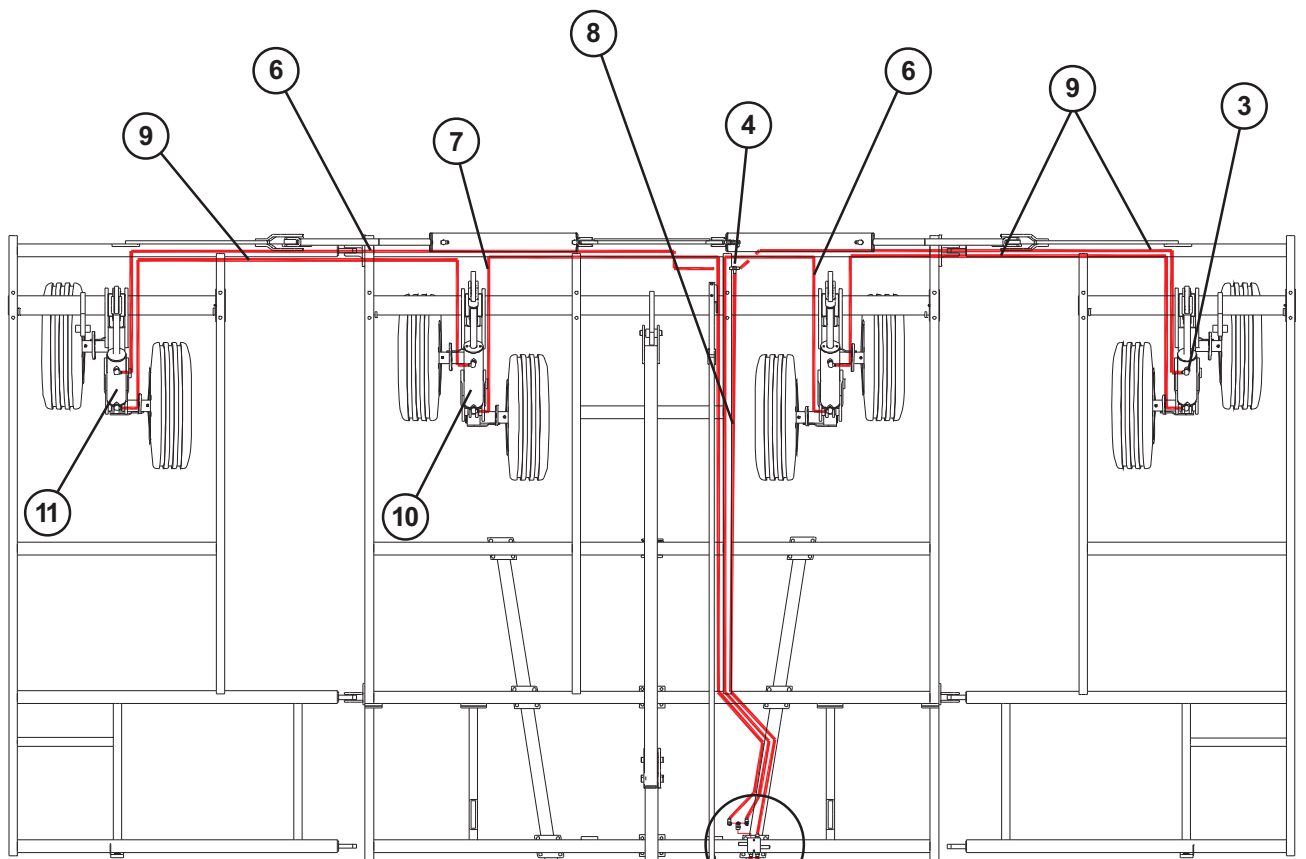
ПОЗ. КАТАЛ.№ ОПИСАНИЕ

| | | |
|----|---------|---------------------------------------------------------|
| 1 | 60640 | БЫСТРОРАЗЪЕМНЫЙ ФИТИНГ |
| 2 | 13234 | ПЕРЕХОДНИК 8MJ X 8MPT |
| 3 | 25580 | КОЛЕНО 8MJ X 8MORB |
| 4 | 13238 | ТРОЙНИК 8MJ X 8MJ X 8MJ |
| 5 | 234940 | ШЛАНГ МАМА-МАМА 1/2"x216" |
| 6 | 240605 | ШЛАНГ МАМА-МАМА 3/8"x216" |
| 7 | 237155 | ШЛАНГ МАМА-МАМА 3/8"x244" |
| 8 | 13484 | ШЛАНГ МАМА-МАМА 3/8"x156" |
| 9 | 233689 | ШЛАНГ МАМА-МАМА 3/8"x180" |
| 10 | 67683F1 | ГИДРОЦИЛИНДР 4"x12.56" С ПЕРЕПУСКОМ FGS A519CY24 |
| | 239904 | КОМПЛЕКТ ПРОКЛАДОК (FGS SK-ACXL4Q1S) |
| 11 | 67688F1 | ГИДРОЦИЛИНДР 4"x10.8" С ПЕРЕПУСКОМ FGA A519CY25 |
| | 239904 | КОМПЛЕКТ ПРОКЛАДОК (FGS SK-ACXL4Q1S) |
| 12 | 220061 | ТРАНСПОРТИРОВОЧНЫЙ ФИКСАТОР 38 ММ X 254 ММ (НЕ ПОКАЗАН) |
| 13 | 42505 | КОМПЛЕКТ ОСЕЙ ГИДРОЦИЛИНДРА (НЕ ПОКАЗАН) |

СМ. СТР. 34

ОСНОВНАЯ РАМА 11' С КРЫЛЬЯМИ 9' 4"

ГИДРАВЛИКА КОНТРОЛЯ ГЛУБИНЫ XL²



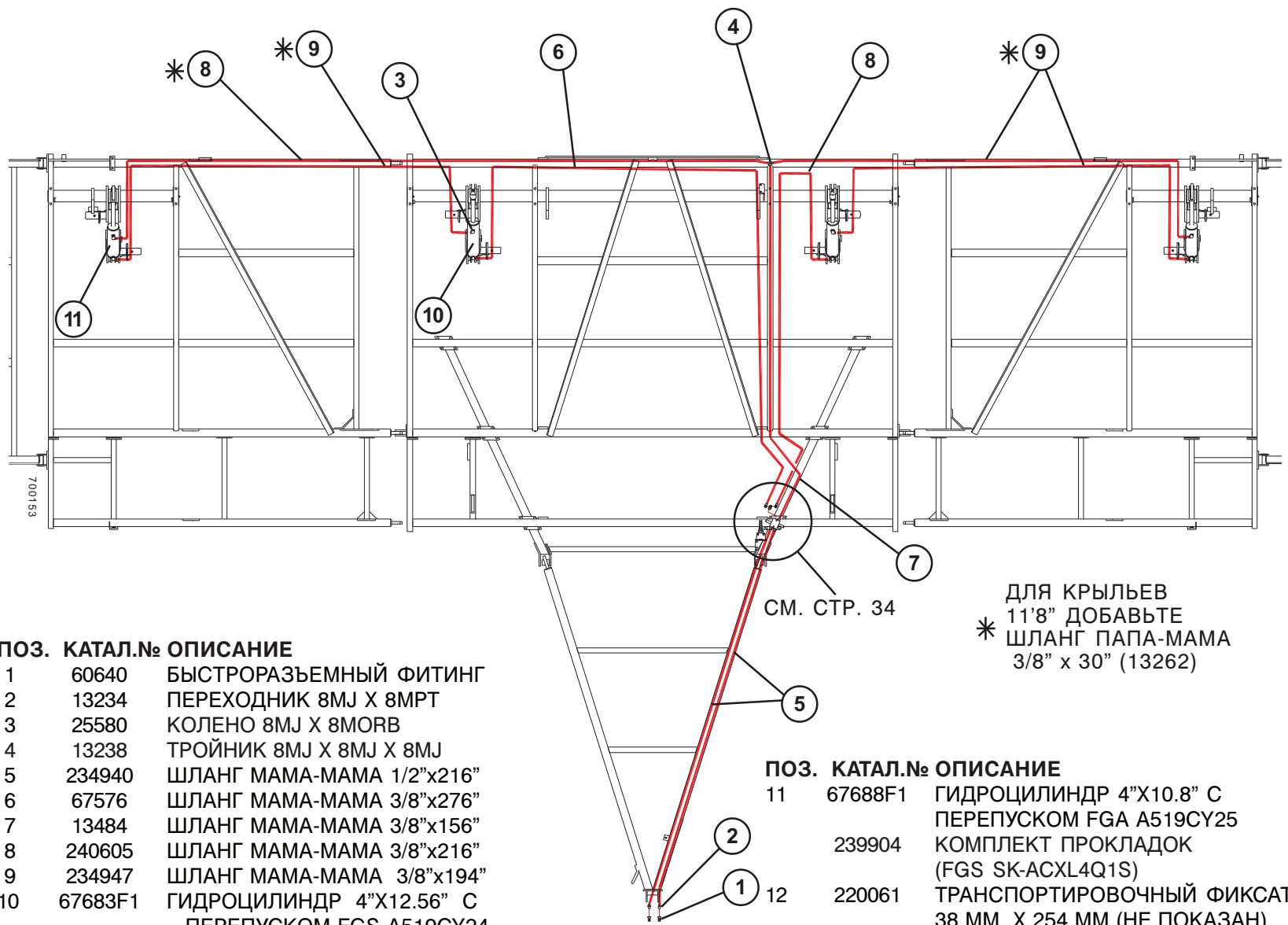
700126

ПОЗ. КАТАЛ.№ ОПИСАНИЕ

| | | |
|----|---------|---------------------------------------------------------|
| 1 | 60640 | БЫСТРОРАЗЪЕМНЫЙ ФИТИНГ |
| 2 | 13234 | ПЕРЕХОДНИК 8MJ X 8MPT |
| 3 | 25580 | КОЛЕНО 8MJ X 8MORB |
| 4 | 13238 | ТРОЙНИК 8MJ X 8MJ X 8MJ |
| 5 | 234940 | ШЛАНГ МАМА-МАМА 1/2"x216" |
| 6 | 240605 | ШЛАНГ МАМА-МАМА 3/8"x216" |
| 7 | 237155 | ШЛАНГ МАМА-МАМА 3/8"x244" |
| 8 | 13484 | ШЛАНГ МАМА-МАМА 3/8"x156" |
| 9 | 233689 | ШЛАНГ МАМА-МАМА 3/8"x180" |
| 10 | 67683F1 | ГИДРОЦИЛИНДР 4"X12.56" С ПЕРЕПУСКОМ FGS A519CY24 |
| | 239904 | КОМПЛЕКТ ПРОКЛАДОК (FGS SK-ACXL4Q1S) |
| 11 | 67688F1 | ГИДРОЦИЛИНДР 4"X10.8" С ПЕРЕПУСКОМ FGA A519CY25 |
| | 239904 | КОМПЛЕКТ ПРОКЛАДОК (FGS SK-ACXL4Q1S) |
| 12 | 220061 | ТРАНСПОРТИРОВОЧНЫЙ ФИКСАТОР 38 ММ X 254 ММ (НЕ ПОКАЗАН) |
| 13 | 42505 | КОМПЛЕКТ ОСЕЙ ГИДРОЦИЛИНДРА (НЕ ПОКАЗАН) |

ОСНОВНАЯ РАМА 13' С КРЫЛЬЯМИ 9'4" И 11'8"

ГИДРАВЛИКА КОНТРОЛЯ ГЛУБИНЫ XL²



ДЛЯ КРЫЛЬЕВ
11'8" ДОБАВЬТЕ
* ШЛАНГ ПАПА-МАМА
3/8" x 30" (13262)

ПОЗ. КАТАЛ.№ ОПИСАНИЕ

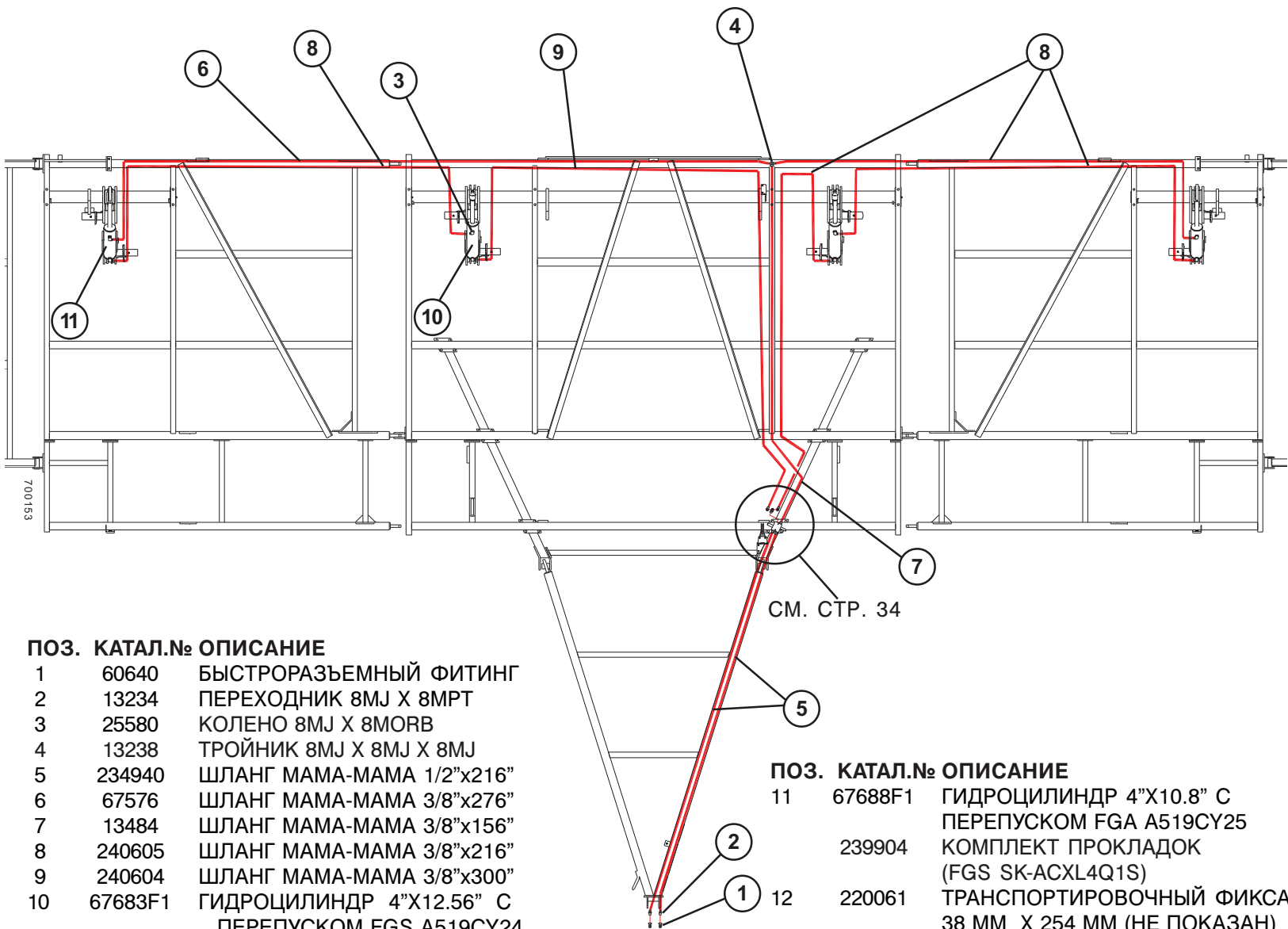
| | | |
|----|---------|---------------------------------------------------------|
| 11 | 67688F1 | ГИДРОЦИЛИНДР 4"X10.8" С ПЕРЕПУСКОМ FGA A519CY25 |
| | 239904 | КОМПЛЕКТ ПРОКЛАДОК (FGS SK-ACXL4Q1S) |
| 12 | 220061 | ТРАНСПОРТИРОВОЧНЫЙ ФИКСАТОР 38 ММ X 254 ММ (НЕ ПОКАЗАН) |
| 13 | 42505 | КОМПЛЕКТ ОСЕЙ ГИДРОЦИЛИНДРА (НЕ ПОКАЗАН) |

ПОЗ. КАТАЛ.№ ОПИСАНИЕ

| | | |
|----|---------|--------------------------------------------------|
| 1 | 60640 | БЫСТРОРАЗЪЕМНЫЙ ФИТИНГ |
| 2 | 13234 | ПЕРЕХОДНИК 8MJ X 8MPT |
| 3 | 25580 | КОЛЕНО 8MJ X 8MORB |
| 4 | 13238 | ТРОЙНИК 8MJ X 8MJ X 8MJ |
| 5 | 234940 | ШЛАНГ МАМА-МАМА 1/2"x216" |
| 6 | 67576 | ШЛАНГ МАМА-МАМА 3/8"x276" |
| 7 | 13484 | ШЛАНГ МАМА-МАМА 3/8"x156" |
| 8 | 240605 | ШЛАНГ МАМА-МАМА 3/8"x216" |
| 9 | 234947 | ШЛАНГ МАМА-МАМА 3/8"x194" |
| 10 | 67683F1 | ГИДРОЦИЛИНДР 4"X12.56" С ПЕРЕПУСКОМ FGS A519CY24 |
| | 239904 | КОМПЛЕКТ ПРОКЛАДОК (FGS SK-ACXL4Q1S) |

ОСНОВНАЯ РАМА 16' С КРЫЛЬЯМИ 11'8"

ГИДРАВЛИКА КОНТРОЛЯ ГЛУБИНЫ XL²



ПОЗ. КАТАЛ.№ ОПИСАНИЕ

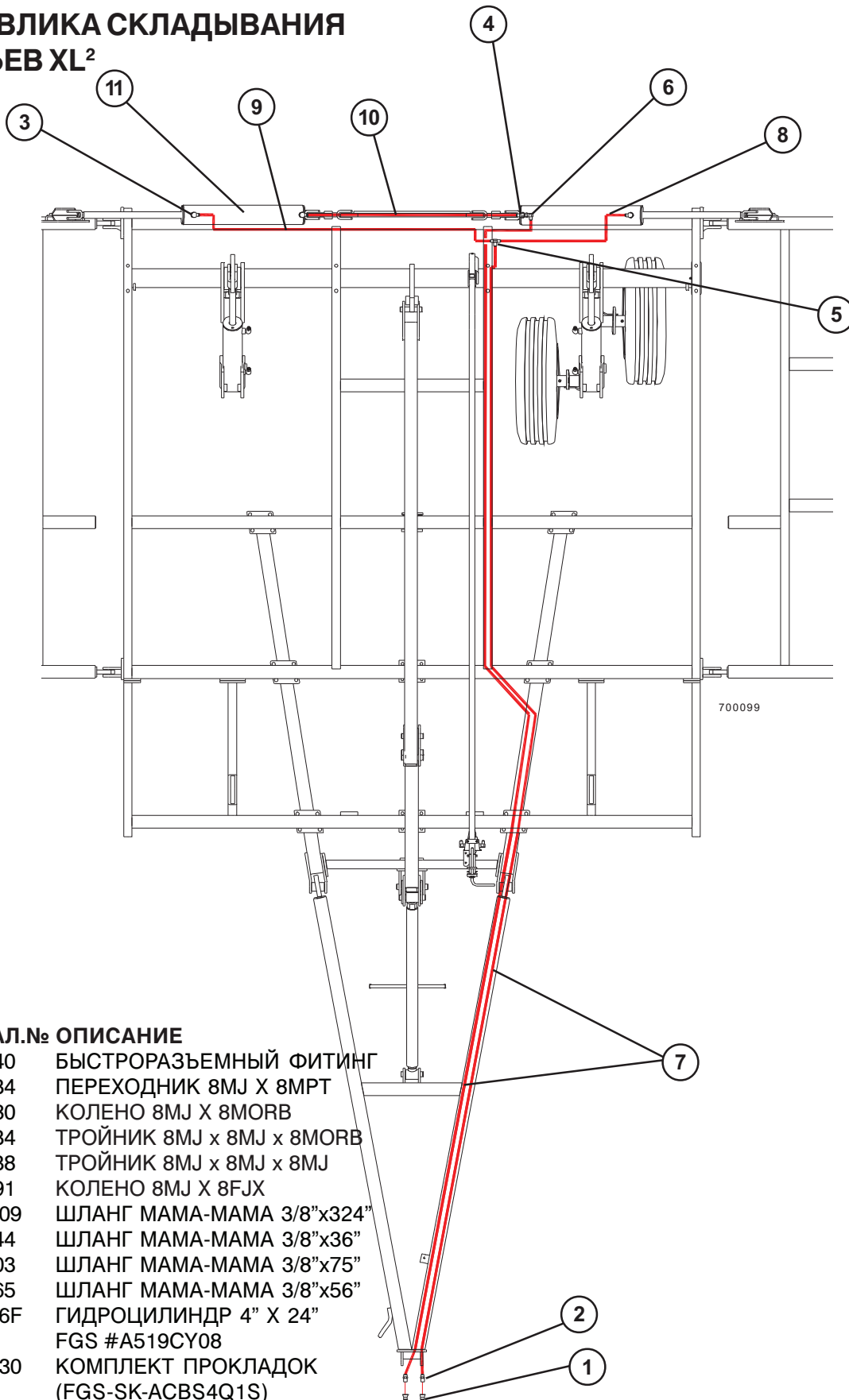
| | | |
|----|---------|--------------------------------------------------|
| 1 | 60640 | БЫСТРОРАЗЪЕМНЫЙ ФИТИНГ |
| 2 | 13234 | ПЕРЕХОДНИК 8MJ X 8MPT |
| 3 | 25580 | КОЛЕНО 8MJ X 8MORB |
| 4 | 13238 | ТРОЙНИК 8MJ X 8MJ X 8MJ |
| 5 | 234940 | ШЛАНГ МАМА-МАМА 1/2"x216" |
| 6 | 67576 | ШЛАНГ МАМА-МАМА 3/8"x276" |
| 7 | 13484 | ШЛАНГ МАМА-МАМА 3/8"x156" |
| 8 | 240605 | ШЛАНГ МАМА-МАМА 3/8"x216" |
| 9 | 240604 | ШЛАНГ МАМА-МАМА 3/8"x300" |
| 10 | 67683F1 | ГИДРОЦИЛИНДР 4"X12.56" С ПЕРЕПУСКОМ FGS A519CY24 |
| | 239904 | КОМПЛЕКТ ПРОКЛАДОК (FGS SK-ACXL4Q1S) |

ПОЗ. КАТАЛ.№ ОПИСАНИЕ

| | | |
|----|---------|---------------------------------------------------------|
| 11 | 67688F1 | ГИДРОЦИЛИНДР 4"X10.8" С ПЕРЕПУСКОМ FGA A519CY25 |
| | 239904 | КОМПЛЕКТ ПРОКЛАДОК (FGS SK-ACXL4Q1S) |
| 12 | 220061 | ТРАНСПОРТИРОВОЧНЫЙ ФИКСАТОР 38 ММ X 254 ММ (НЕ ПОКАЗАН) |
| 13 | 42505 | КОМПЛЕКТ ОСЕЙ ГИДРОЦИЛИНДРА (НЕ ПОКАЗАН) |

ОСНОВНАЯ РАМА 11' С КРЫЛЬЯМИ 4'

ГИДРАВЛИКА СКЛАДЫВАНИЯ КРЫЛЬЕВ XL²

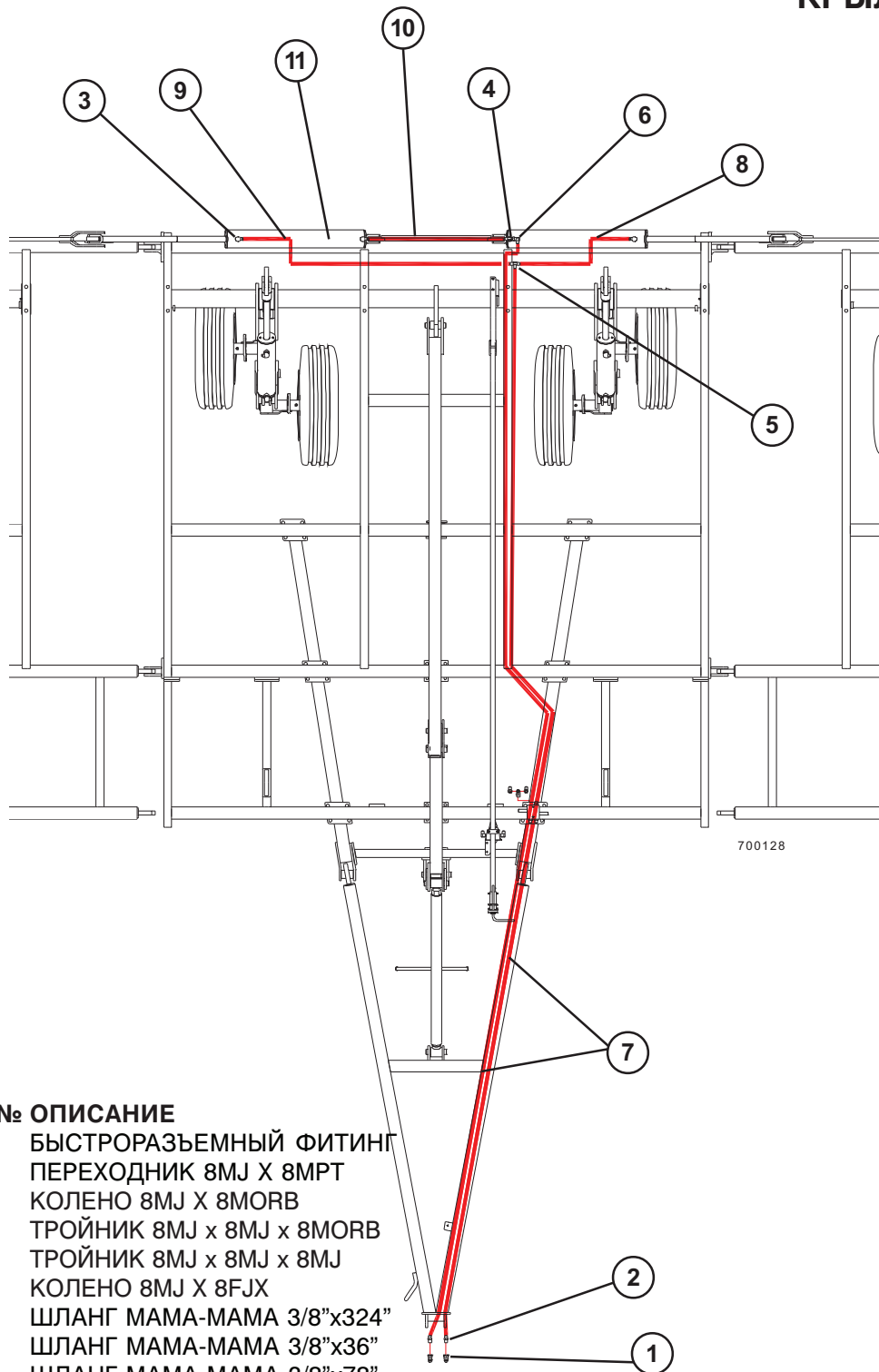


ПОЗ. КАТАЛ.№ ОПИСАНИЕ

| | | |
|----|--------|--------------------------------------|
| 1 | 60640 | БЫСТРОРАЗЪЕМНЫЙ ФИТИНГ |
| 2 | 13234 | ПЕРЕХОДНИК 8MJ X 8MPT |
| 3 | 25580 | КОЛЕНО 8MJ X 8MORB |
| 4 | 56534 | ТРОЙНИК 8MJ x 8MJ x 8MORB |
| 5 | 13238 | ТРОЙНИК 8MJ x 8MJ x 8MJ |
| 6 | 25591 | КОЛЕНО 8MJ X 8FJX |
| 7 | 240609 | ШЛАНГ МАМА-МАМА 3/8"x324" |
| 8 | 14644 | ШЛАНГ МАМА-МАМА 3/8"x36" |
| 9 | 25603 | ШЛАНГ МАМА-МАМА 3/8"x75" |
| 10 | 13265 | ШЛАНГ МАМА-МАМА 3/8"x56" |
| 11 | 51226F | ГИДРОЦИЛИНДР 4" X 24" |
| | 233730 | КОМПЛЕКТ ПРОКЛАДОК (FGS-SK-ACBS4Q1S) |

ОСНОВНАЯ РАМА 11' С КРЫЛЬЯМИ 7'

ГИДРАВЛИКА СКЛАДЫВАНИЯ КРЫЛЬЕВ XL²

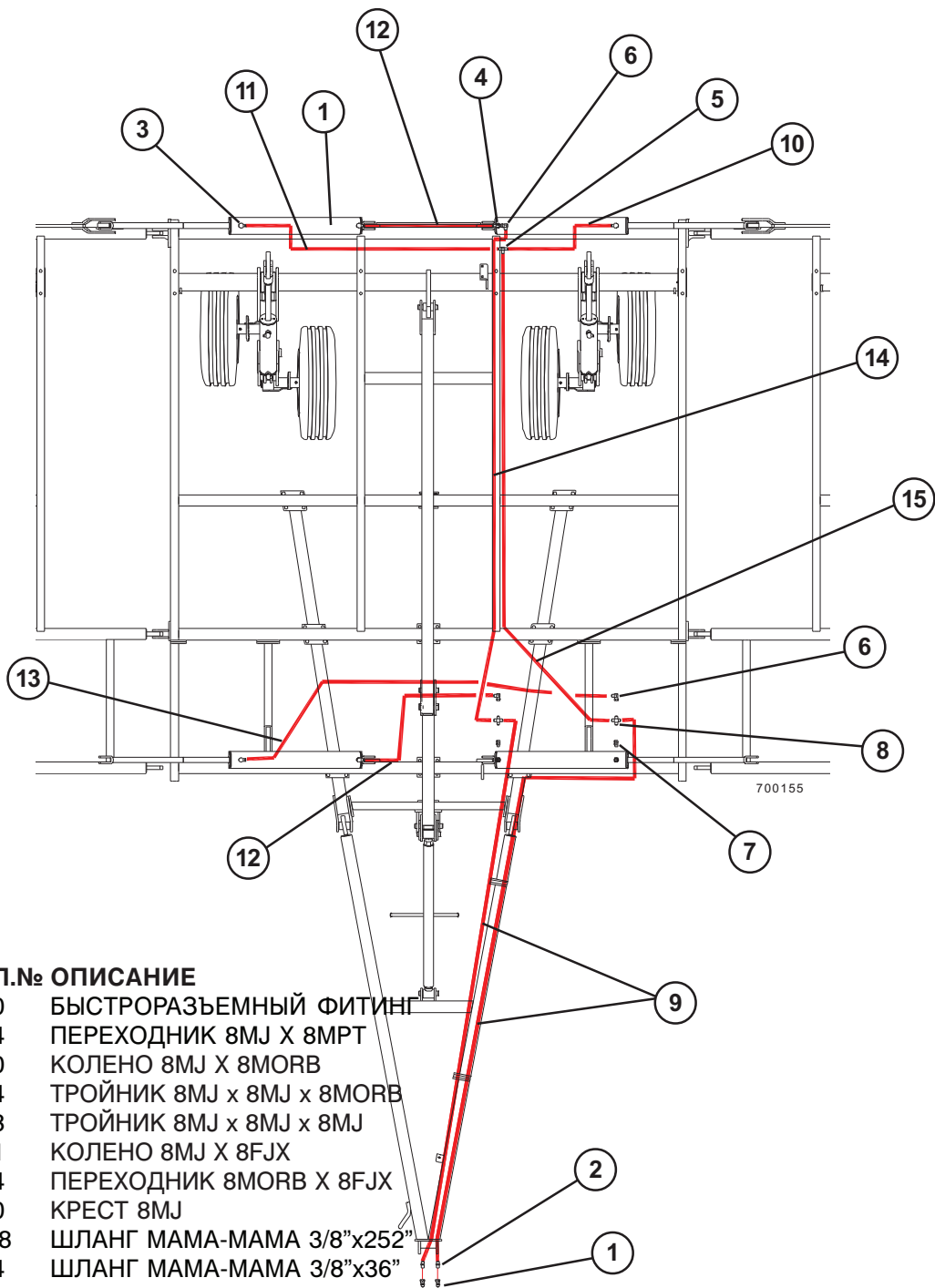


ПОЗ. КАТАЛ.№ ОПИСАНИЕ

| | | |
|----|--------|-----------------------------------------|
| 1 | 60640 | БЫСТРОРАЗЪЕМНЫЙ ФИТИНГ |
| 2 | 13234 | ПЕРЕХОДНИК 8MJ X 8MPT |
| 3 | 25580 | КОЛЕНО 8MJ X 8MORB |
| 4 | 56534 | ТРОЙНИК 8MJ x 8MJ x 8MORB |
| 5 | 13238 | ТРОЙНИК 8MJ x 8MJ x 8MJ |
| 6 | 25591 | КОЛЕНО 8MJ X 8FJX |
| 7 | 240609 | ШЛАНГ МАМА-МАМА 3/8"x324" |
| 8 | 14644 | ШЛАНГ МАМА-МАМА 3/8"x36" |
| 9 | 25603 | ШЛАНГ МАМА-МАМА 3/8"x78" |
| 10 | 13265 | ШЛАНГ МАМА-МАМА 3/8"x62" |
| 11 | 51226F | ГИДРОЦИЛИНДР 4X30 FGS #A519CY02 |
| | 233730 | КОМПЛЕКТ ПРОКЛАДОК (FGS-SK-ACBS4Q1S) |

ОСНОВНАЯ РАМА 11' С КРЫЛЬЯМИ 9'4"

ГИДРАВЛИКА СКЛАДЫВАНИЯ КРЫЛЬЕВ XL²

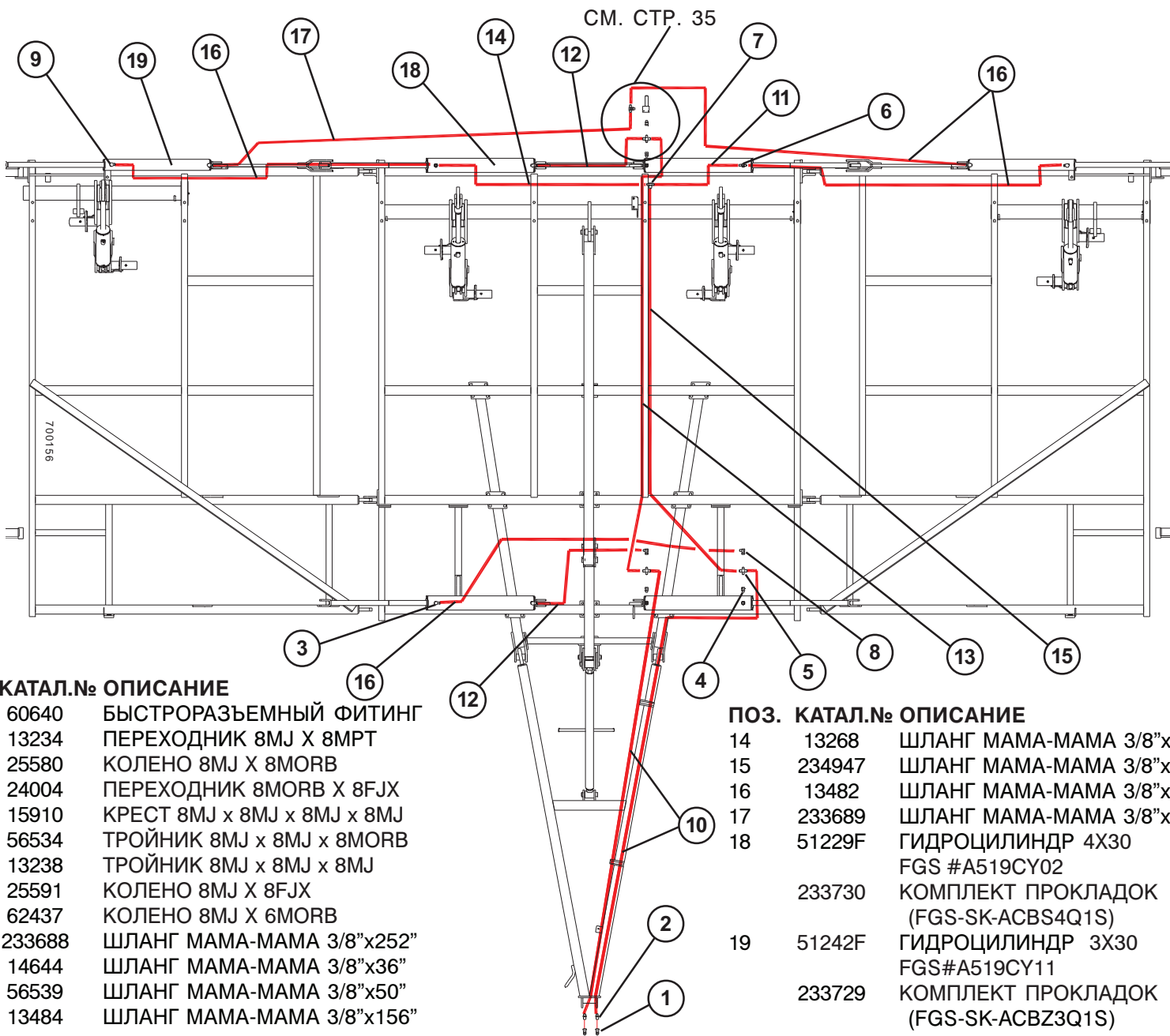


ПОЗ. КАТАЛ.№ ОПИСАНИЕ

| ПОЗ. | КАТАЛ.№ | ОПИСАНИЕ |
|------|---------|--------------------------------------|
| 1 | 60640 | БЫСТРОРАЗЪЕМНЫЙ ФИТИНГ |
| 2 | 13234 | ПЕРЕХОДНИК 8MJ X 8MPT |
| 3 | 25580 | КОЛЕНО 8MJ X 8MORB |
| 4 | 56534 | ТРОЙНИК 8MJ x 8MJ x 8MORB |
| 5 | 13238 | ТРОЙНИК 8MJ x 8MJ x 8MJ |
| 6 | 25591 | КОЛЕНО 8MJ X 8FJX |
| 7 | 24004 | ПЕРЕХОДНИК 8MORB X 8FJX |
| 8 | 15910 | КРЕСТ 8MJ |
| 9 | 233688 | ШЛАНГ МАМА-МАМА 3/8"x252" |
| 10 | 14644 | ШЛАНГ МАМА-МАМА 3/8"x36" |
| 11 | 13268 | ШЛАНГ МАМА-МАМА 3/8"x78" |
| 12 | 56539 | ШЛАНГ МАМА-МАМА 3/8"x50" |
| 13 | 13482 | ШЛАНГ МАМА-МАМА 3/8"x108" |
| 14 | 13484 | ШЛАНГ МАМА-МАМА 3/8"x156" |
| 15 | 234947 | ШЛАНГ МАМА-МАМА 3/8"x194" |
| 16 | 51229F | ГИДРОЦИЛИНДР 4X30 FGS #A519CY02 |
| | 233730 | КОМПЛЕКТ ПРОКЛАДОК (FGS-SK-ACBS4Q1S) |

ОСНОВНАЯ РАМА 11' С ВНУТР. КРЫЛЬЯМИ 9'4" И ВНЕШНИМИ КРЫЛЬЯМИ 3' И 5'

ГИДРАВЛИКА СКЛАДЫВАНИЯ КРЫЛЬЕВ XL²



ПОЗ. КАТАЛ.№ ОПИСАНИЕ

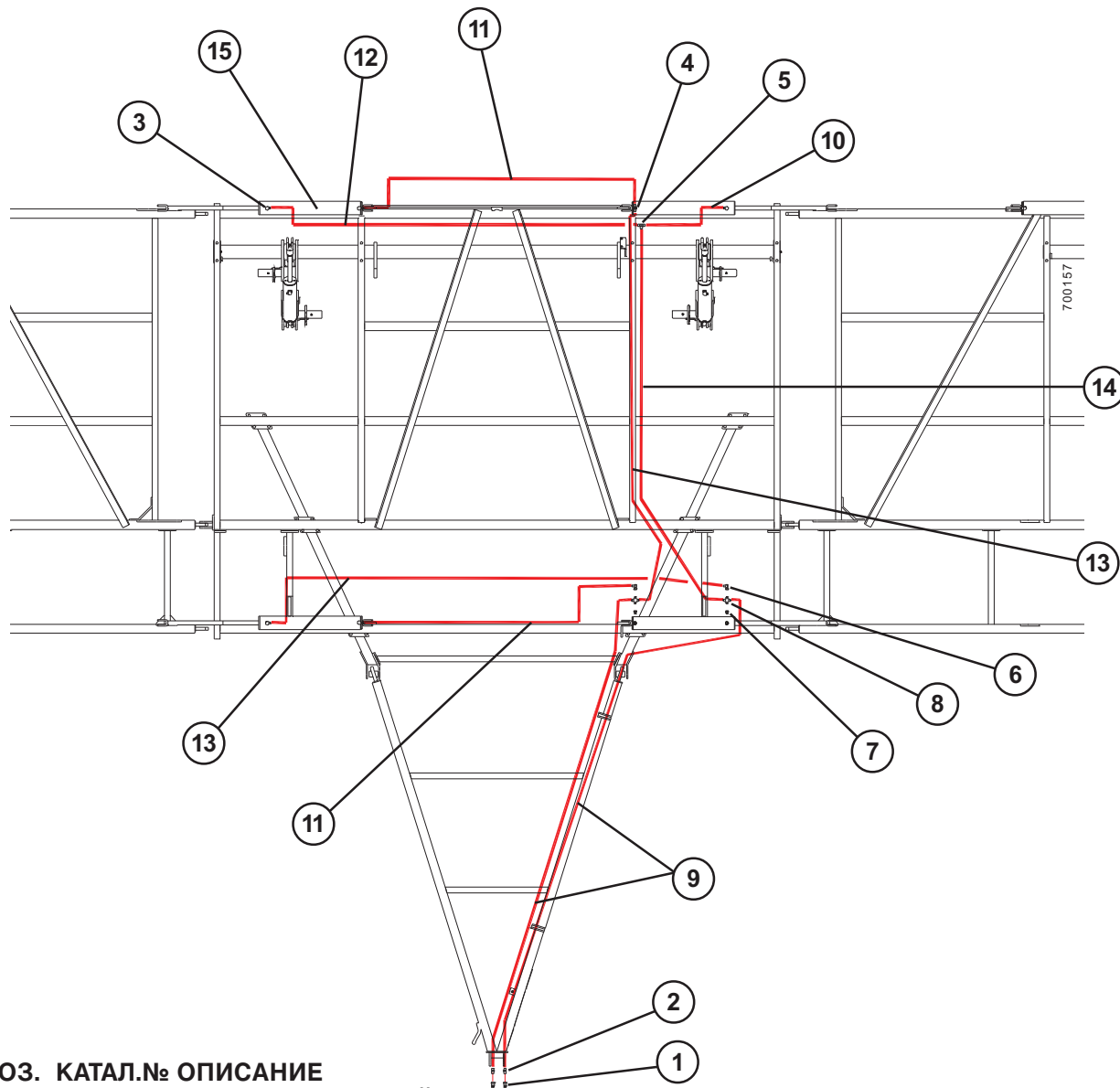
| | | |
|----|--------|-----------------------------|
| 1 | 60640 | БЫСТРОРАЗЪЕМНЫЙ ФИТИНГ |
| 2 | 13234 | ПЕРЕХОДНИК 8MJ X 8MPT |
| 3 | 25580 | КОЛЕНО 8MJ X 8MORB |
| 4 | 24004 | ПЕРЕХОДНИК 8MORB X 8FJX |
| 5 | 15910 | КРЕСТ 8MJ x 8MJ x 8MJ x 8MJ |
| 6 | 56534 | ТРОЙНИК 8MJ x 8MJ x 8MORB |
| 7 | 13238 | ТРОЙНИК 8MJ x 8MJ x 8MJ |
| 8 | 25591 | КОЛЕНО 8MJ X 8FJX |
| 9 | 62437 | КОЛЕНО 8MJ X 6MORB |
| 10 | 233688 | ШЛАНГ МАМА-МАМА 3/8"x252" |
| 11 | 14644 | ШЛАНГ МАМА-МАМА 3/8"x36" |
| 12 | 56539 | ШЛАНГ МАМА-МАМА 3/8"x50" |
| 13 | 13484 | ШЛАНГ МАМА-МАМА 3/8"x156" |

ПОЗ. КАТАЛ.№ ОПИСАНИЕ

| | | |
|----|--------|-----------------------------------------|
| 14 | 13268 | ШЛАНГ МАМА-МАМА 3/8"x78" |
| 15 | 234947 | ШЛАНГ МАМА-МАМА 3/8"x194" |
| 16 | 13482 | ШЛАНГ МАМА-МАМА 3/8"x108" |
| 17 | 233689 | ШЛАНГ МАМА-МАМА 3/8"x180" |
| 18 | 51229F | ГИДРОЦИЛИНДР 4X30 FGS #A519CY02 |
| | 233730 | КОМПЛЕКТ ПРОКЛАДОК (FGS-SK-ACBS4Q1S) |
| 19 | 51242F | ГИДРОЦИЛИНДР 3X30 FGS#A519CY11 |
| | 233729 | КОМПЛЕКТ ПРОКЛАДОК (FGS-SK-ACBZ3Q1S) |

ОСНОВНАЯ РАМА 13' С КРЫЛЬЯМИ 9'4" И 11'8"

ГИДРАВЛИКА СКЛАДЫВАНИЯ КРЫЛЬЕВ XL²



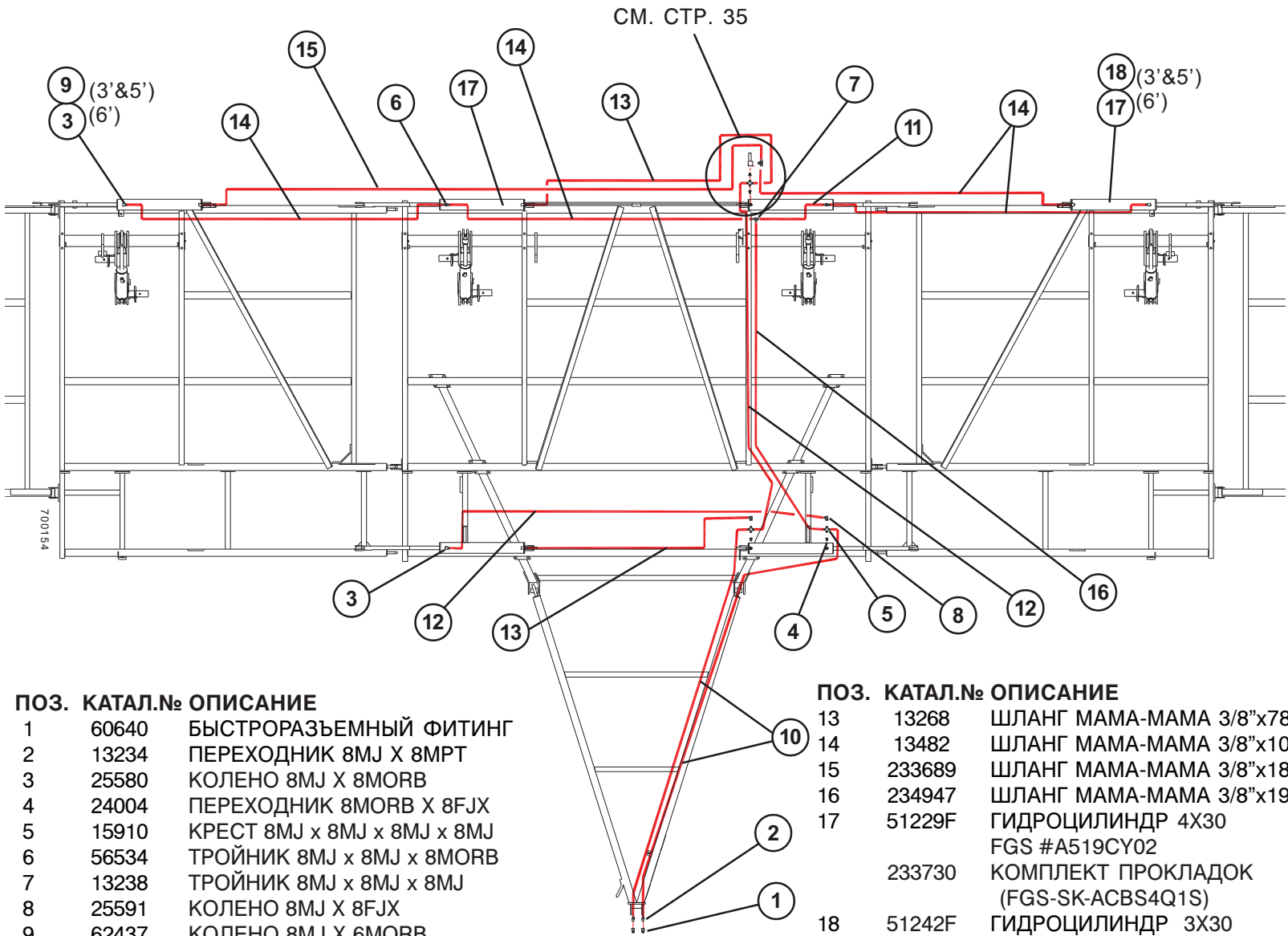
ПОЗ. КАТАЛ.№ ОПИСАНИЕ

| | | |
|----|--------|--------------------------------------|
| 1 | 60640 | БЫСТРОРАЗЪЕМНЫЙ ФИТИНГ |
| 2 | 13234 | ПЕРЕХОДНИК 8MJ X 8MPT |
| 3 | 25580 | КОЛЕНО 8MJ X 8MORB |
| 4 | 56534 | ТРОЙНИК 8MJ x 8MJ x 8MORB |
| 5 | 13238 | ТРОЙНИК 8MJ x 8MJ x 8MJ |
| 6 | 25591 | КОЛЕНО 8MJ X 8FJX |
| 7 | 24004 | ПЕРЕХОДНИК 8MORB X 8FJX |
| 8 | 15910 | КРЕСТ 8MJ |
| 9 | 233688 | ШЛАНГ МАМА-МАМА 3/8"x252" |
| 10 | 14644 | ШЛАНГ МАМА-МАМА 3/8"x36" |
| 11 | 13268 | ШЛАНГ МАМА-МАМА 3/8"x78" |
| 12 | 13482 | ШЛАНГ МАМА-МАМА 3/8"x108" |
| 13 | 13484 | ШЛАНГ МАМА-МАМА 3/8"x156" |
| 14 | 234947 | ШЛАНГ МАМА-МАМА 3/8"x194" |
| 15 | 51229F | ГИДРОЦИЛИНДР 4X30 FGS #A519CY02 |
| | 233730 | КОМПЛЕКТ ПРОКЛАДОК (FGS-SK-ACBS4Q1S) |

ОСНОВНАЯ РАМА 13' С ВНУТР. КРЫЛЬЯМИ 9'4" И

ВНЕШНИМИ КРЫЛЬЯМИ 3' 5" И 6'

ГИДРАВЛИКА СКЛАДЫВАНИЯ КРЫЛЬЕВ XL²



ПОЗ. КАТАЛ.№ ОПИСАНИЕ

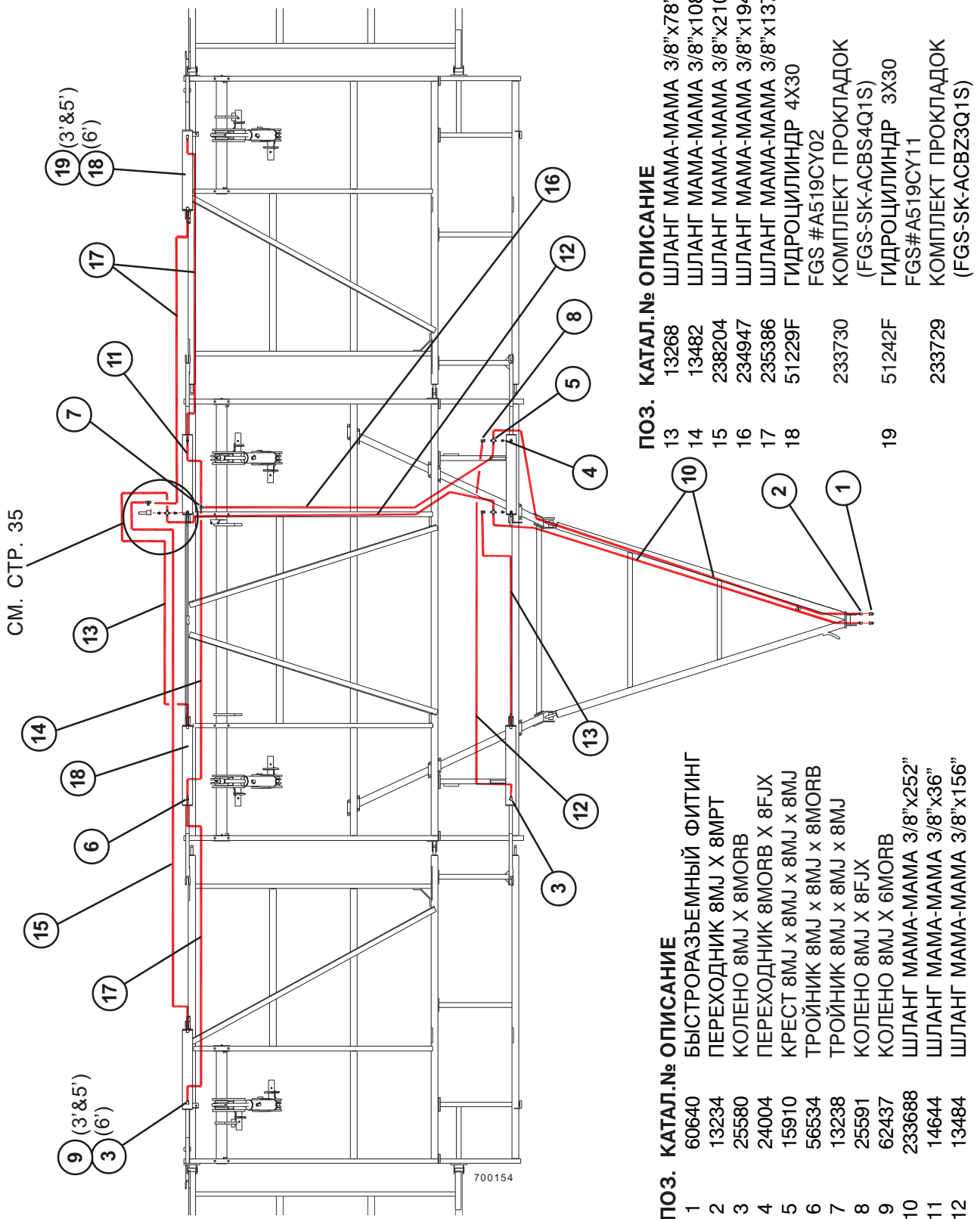
| | | |
|----|--------|-----------------------------|
| 1 | 60640 | БЫСТРОРАЗЪЕМНЫЙ ФИТИНГ |
| 2 | 13234 | ПЕРЕХОДНИК 8MJ X 8MPT |
| 3 | 25580 | КОЛЕНО 8MJ X 8MORB |
| 4 | 24004 | ПЕРЕХОДНИК 8MORB X 8FJX |
| 5 | 15910 | КРЕСТ 8MJ x 8MJ x 8MJ x 8MJ |
| 6 | 56534 | ТРОЙНИК 8MJ x 8MJ x 8MORB |
| 7 | 13238 | ТРОЙНИК 8MJ x 8MJ x 8MJ |
| 8 | 25591 | КОЛЕНО 8MJ X 8FJX |
| 9 | 62437 | КОЛЕНО 8MJ X 6MORB |
| 10 | 233688 | ШЛАНГ МАМА-МАМА 3/8"x252" |
| 11 | 14644 | ШЛАНГ МАМА-МАМА 3/8"x36" |
| 12 | 13484 | ШЛАНГ МАМА-МАМА 3/8"x156" |

ПОЗ. КАТАЛ.№ ОПИСАНИЕ

| | | |
|----|--------|-----------------------------------------|
| 13 | 13268 | ШЛАНГ МАМА-МАМА 3/8"x78" |
| 14 | 13482 | ШЛАНГ МАМА-МАМА 3/8"x108" |
| 15 | 233689 | ШЛАНГ МАМА-МАМА 3/8"x180" |
| 16 | 234947 | ШЛАНГ МАМА-МАМА 3/8"x194" |
| 17 | 51229F | ГИДРОЦИЛИНДР 4X30 FGS #A519CY02 |
| | 233730 | КОМПЛЕКТ ПРОКЛАДОК (FGS-SK-ACBS4Q1S) |
| 18 | 51242F | ГИДРОЦИЛИНДР 3X30 FGS#A519CY11 |
| | 233729 | КОМПЛЕКТ ПРОКЛАДОК (FGS-SK-ACBZ3Q1S) |

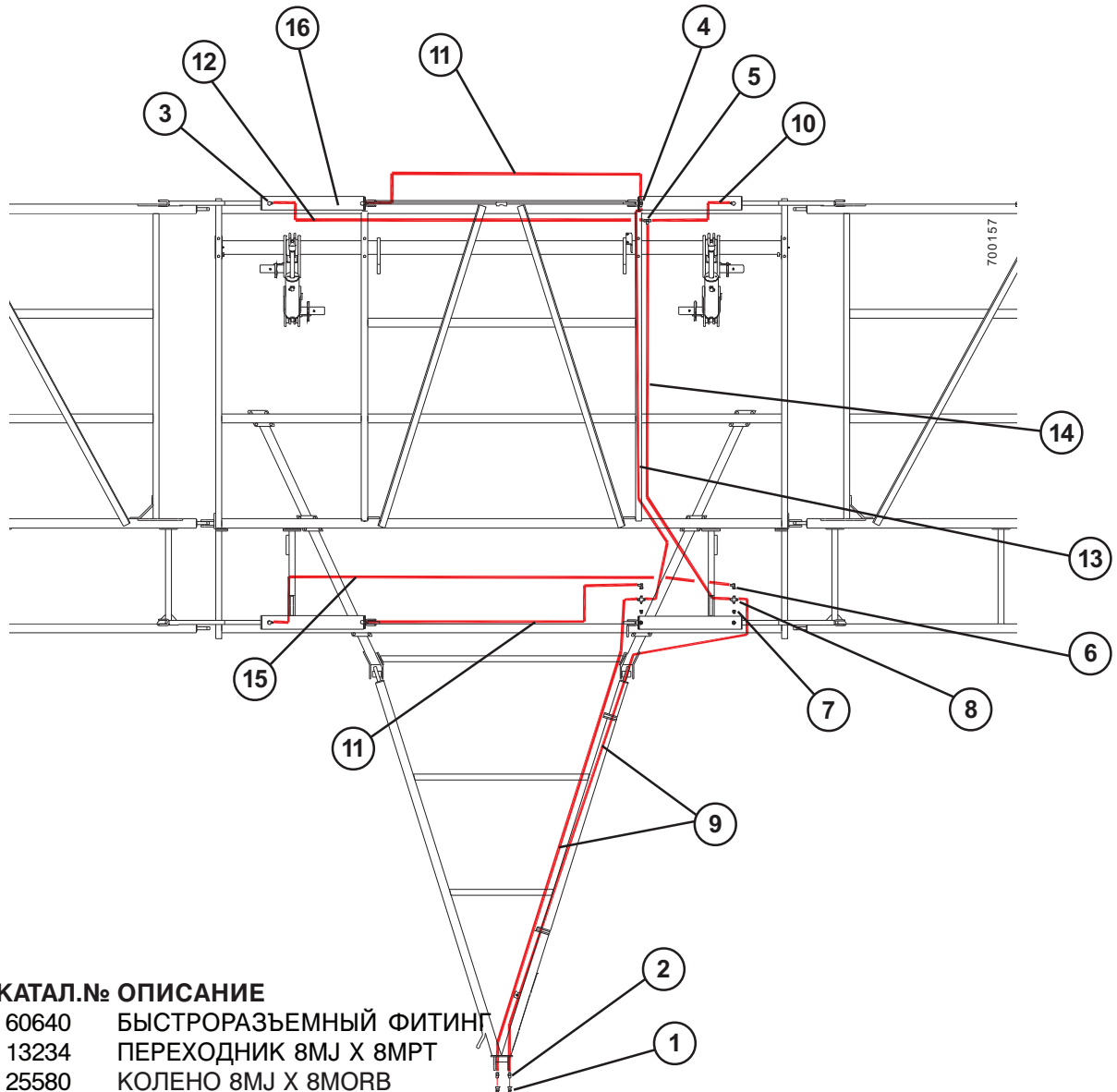
ОСНОВНАЯ РАМА 13' С ВНУТР. КРЫЛЬЯМИ 11'8" И ВНЕШНИМИ КРЫЛЬЯМИ 3' 5' И 6'

ГИДРАВЛИКА СКЛАДЫВАНИЯ КРЫЛЬЕВ XL²



ОСНОВНАЯ РАМА 16' С КРЫЛЬЯМИ 11'8"

ГИДРАВЛИКА СКЛАДЫВАНИЯ КРЫЛЬЕВ XL²

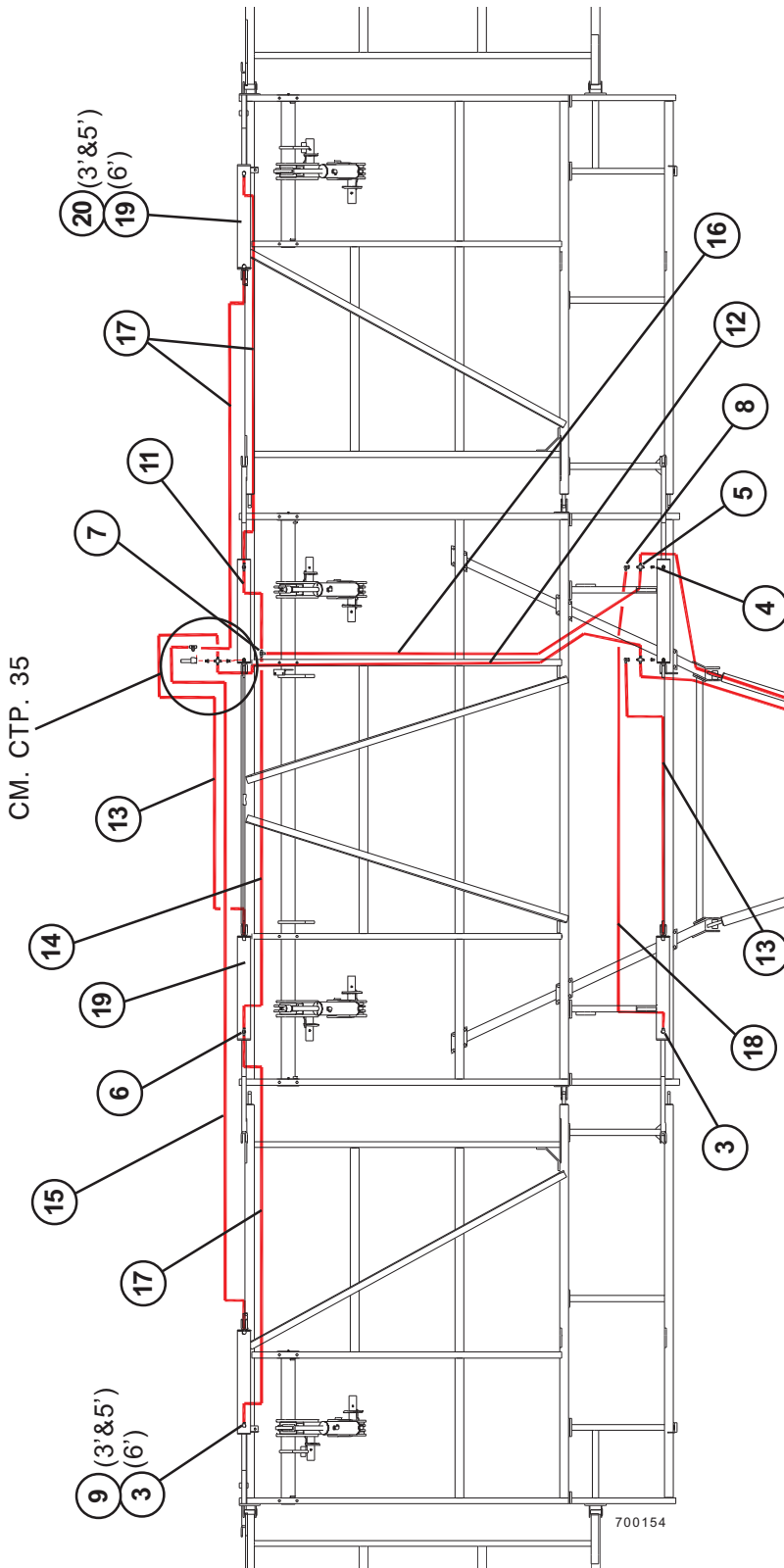


ПОЗ. КАТАЛ.№ ОПИСАНИЕ

| | | |
|----|--------|-----------------------------------------|
| 1 | 60640 | БЫСТРОРАЗЪЕМНЫЙ ФИТИНГ |
| 2 | 13234 | ПЕРЕХОДНИК 8MJ X 8MPT |
| 3 | 25580 | КОЛЕНО 8MJ X 8MORB |
| 4 | 56534 | ТРОЙНИК 8MJ x 8MJ x 8MORB |
| 5 | 13238 | ТРОЙНИК 8MJ x 8MJ x 8MJ |
| 6 | 25591 | КОЛЕНО 8MJ X 8FJX |
| 7 | 24004 | ПЕРЕХОДНИК 8MORB X 8FJX |
| 8 | 15910 | КРЕСТ 8MJ |
| 9 | 233688 | ШЛАНГ МАМА-МАМА 3/8"x252" |
| 10 | 14644 | ШЛАНГ МАМА-МАМА 3/8"x36" |
| 11 | 235388 | ШЛАНГ МАМА-МАМА 3/8"x102" |
| 12 | 67634 | ШЛАНГ МАМА-МАМА 3/8"x132" |
| 13 | 13484 | ШЛАНГ МАМА-МАМА 3/8"x156" |
| 14 | 234947 | ШЛАНГ МАМА-МАМА 3/8"x194" |
| 15 | 235387 | ШЛАНГ МАМА-МАМА 3/8"x168" |
| 16 | 51229F | ГИДРОЦИЛИНДР 4X30 FGS #A519CY02 |
| | 233730 | КОМПЛЕКТ ПРОКЛАДОК (FGS-SK-ACBS4Q1S) |

ОСНОВНАЯ РАМА 16' С ВНУТР. КРЫЛЬЯМИ 11'8" И ВНЕШНИМИ КРЫЛЬЯМИ 3' 5' И 6'

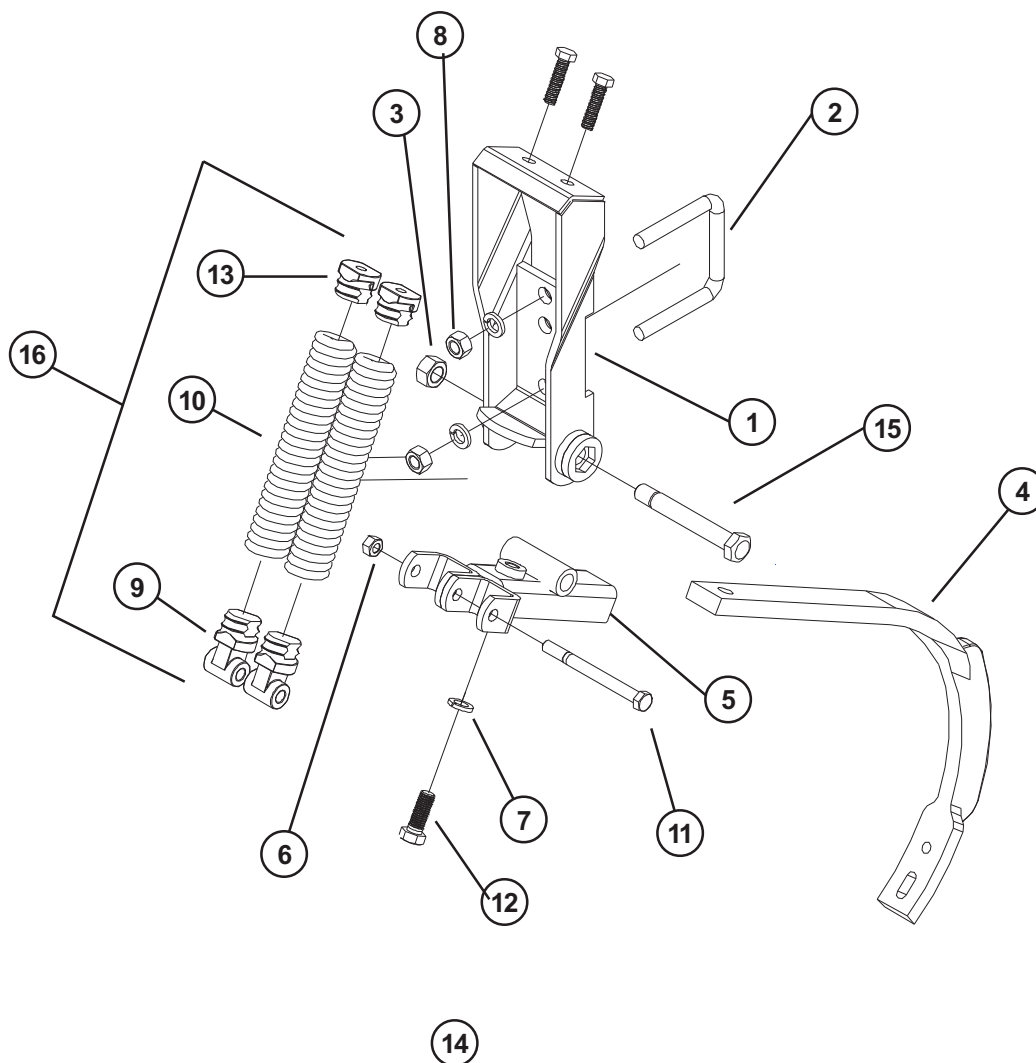
ГИДРАВЛИКА СКЛАДЫВАНИЯ КРЫЛЬЕВ XL²



| ПОЗ. | КАТАЛ.№ | ОПИСАНИЕ |
|------|---------|-----------------------------------------|
| 14 | 67634 | ШЛАНГ МАМА-МАМА 3/8"x132" |
| 15 | 237155 | ШЛАНГ МАМА-МАМА 3/8"x244" |
| 16 | 234947 | ШЛАНГ МАМА-МАМА 3/8"x194" |
| 17 | 235386 | ШЛАНГ МАМА-МАМА 3/8"x137" |
| 18 | 235387 | ШЛАНГ МАМА-МАМА 3/8"x168" |
| 19 | 51229F | ГИДРОЦИЛИНДР 4X30 FGS #A519CY02 |
| 20 | 233730 | КОМПЛЕКТ ПРОКЛАДОК (FGS-SK-ACBS4Q1S) |
| | 51242F | ГИДРОЦИЛИНДР 3X30 FGS#A519CY11 |
| | 233729 | КОМПЛЕКТ ПРОКЛАДОК (FGS-SK-ACBZ3Q1S) |

| ПОЗ. | КАТАЛ.№ | ОПИСАНИЕ |
|------|---------|-----------------------------|
| 1 | 60640 | БЫСТРОРАЗЪЕМНЫЙ ФИТИНГ |
| 2 | 13234 | ПЕРЕХОДНИК 8МЖ X 8МРТ |
| 3 | 25580 | КОЛЕНО 8МЖ X 8МОРВ |
| 4 | 24004 | ПЕРЕХОДНИК 8МОРВ X 8FJX |
| 5 | 15910 | КРЕСТ 8МЖ x 8МЖ x 8МЖ x 8МЖ |
| 6 | 56534 | ТРОЙНИК 8МЖ x 8МЖ x 8МОРВ |
| 7 | 13238 | ТРОЙНИК 8МЖ x 8МЖ x 8МЖ |
| 8 | 25591 | КОЛЕНО 8МЖ X 8FJX |
| 9 | 62437 | КОЛЕНО 8МЖ X 6МОРВ |
| 10 | 233688 | ШЛАНГ МАМА-МАМА 3/8"x252" |
| 11 | 14644 | ШЛАНГ МАМА-МАМА 3/8"x36" |
| 12 | 13484 | ШЛАНГ МАМА-МАМА 3/8"x156" |
| 13 | 235388 | ШЛАНГ МАМА-МАМА 3/8"x102" |

ЛАПА СО СДВОЕННОЙ ПРУЖИНОЙ В СБОРЕ



ПОЗ. КАТАЛ.№ ОПИСАНИЕ

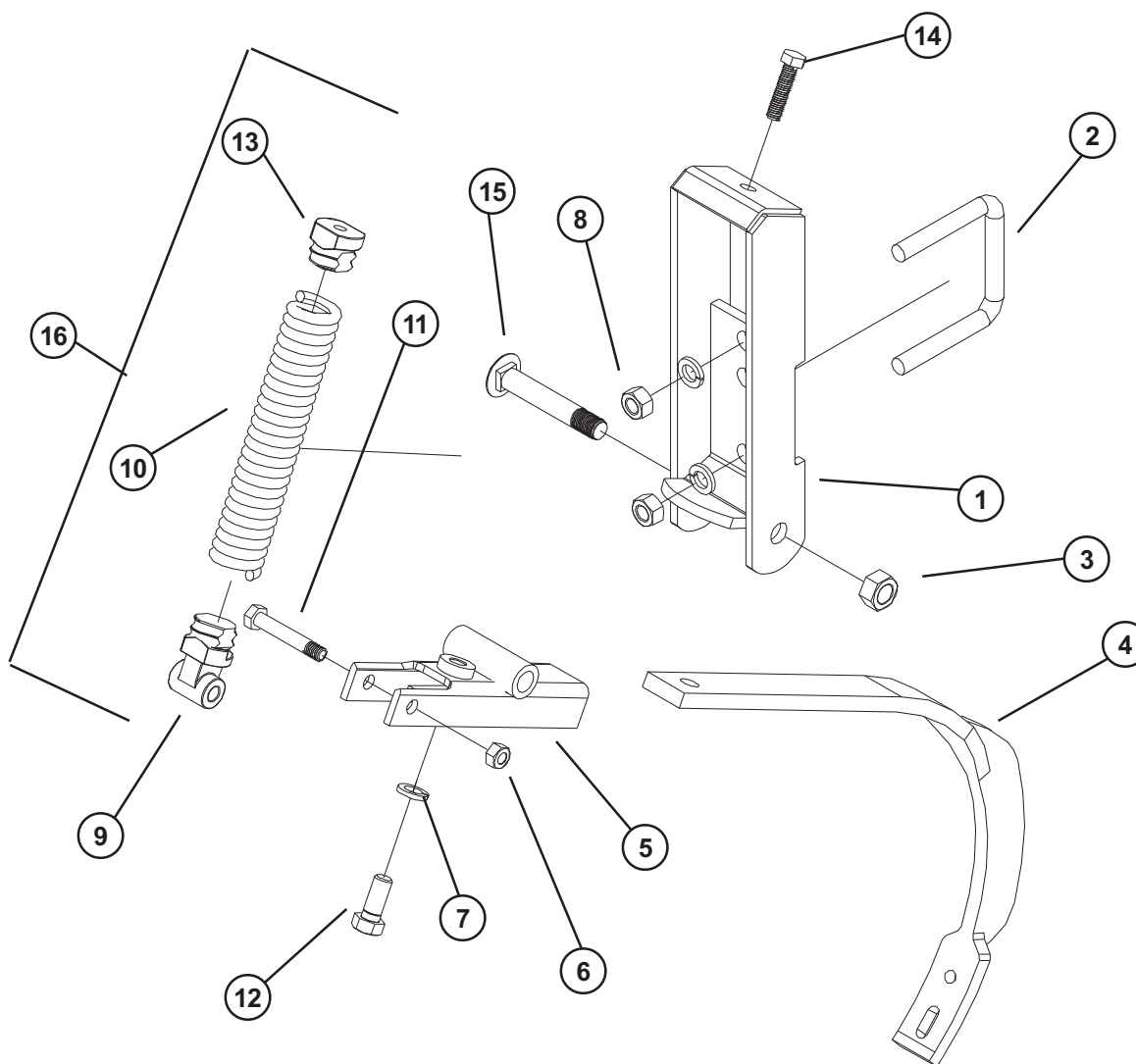
| | | |
|---|--------|------------------------------------------------------------------------|
| | 240590 | ЛАПА СО СДВОЕННОЙ ПРУЖИНОЙ В СБОРЕ (ВКЛ. ПОЗ. 1, 3,5-6, 9-11,13-15) |
| 1 | 240593 | КРОНШТЕЙН КРЕПЛЕНИЯ ЛАПЫ (100 мм) |
| 2 | 88501 | П-БОЛТ 5/8"NCX4"X4-1/4" |
| 3 | 22463 | КОНТРГАЙКА 3/4"NF |
| 4 | 55655 | СВЕРХПРОЧНАЯ ЛАПА С ФОРМОВАННОЙ КРОМКОЙ |
| 5 | 240589 | ДЕРЖАТЕЛЬ ЛАПЫ |
| 6 | 88363 | КОНТРГАЙКА 1/2"NC |
| 7 | 88129 | ШАЙБА ГРОВЕРА 5/8" |

ПОЗ. КАТАЛ.№ ОПИСАНИЕ

| | | |
|----|--------|------------------------|
| 8 | 88126 | ГАЙКА 5/8"NC |
| 9 | 11397 | ЗАГЛУШКА ПРУЖИНЫ |
| 10 | 11510 | ПРУЖИНА |
| 11 | 88574 | БОЛТ 1/2"NCX5-1/2" GR5 |
| 12 | 88838 | БОЛТ 5/8"NCX1-3/4" GR5 |
| 13 | 11398 | ЗАГЛУШКА ПРУЖИНЫ |
| 14 | 23153 | БОЛТ 1/2"NCX2" GR5 |
| 15 | 240592 | БОЛТ КРЕПЛЕНИЯ ЛАПЫ |
| 16 | 11540 | ПРУЖИННЫЙ УЗЕЛ В СБОРЕ |

DOUBLE SPRING SHANK.WMF

ЛАПА С ОДИНАРНОЙ ПРУЖИНОЙ В СБОРЕ



ПОЗ. КАТАЛ.№ ОПИСАНИЕ

| | | |
|---|--------|-----------------------------------------------------------------------|
| | 240434 | КУЛЬТИВАТОРНАЯ ЛАПА В СБОРЕ (100 мм) (ВКЛ. ПОЗ. 1, 3,5-6, 9-11,13-15) |
| 1 | 20569 | КРОНШТЕЙН КРЕПЛЕНИЯ ЛАПЫ (100 мм) |
| 2 | 88501 | П-БОЛТ 5/8"NCX4"X4-1/4" |
| 3 | 22463 | КОНТРГАЙКА 3/4"NF |
| 4 | 53408 | ЛАПА С ФОРМОВАННОЙ КРОМКОЙ |
| 5 | 240588 | ДЕРЖАТЕЛЬ ЛАПЫ |
| 6 | 88363 | КОНТРГАЙКА 1/2"NC |
| 7 | 88129 | ШАЙБА ГРОВЕРА 5/8" |

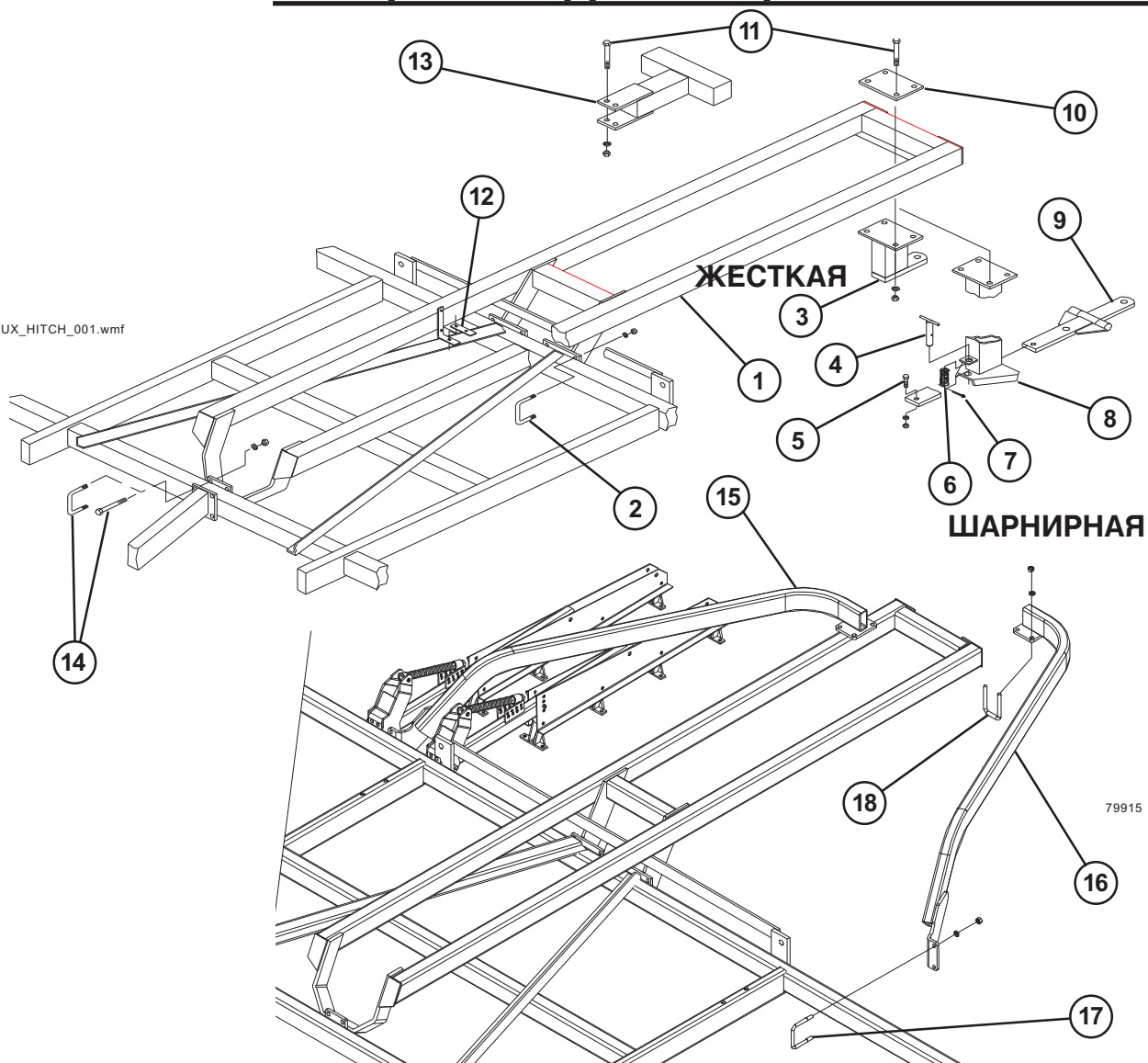
ПОЗ. КАТАЛ.№ ОПИСАНИЕ

| | | |
|----|-------|-----------------------------------------|
| 8 | 88126 | ГАЙКА 5/8"NC |
| 9 | 11397 | ЗАГЛУШКА ПРУЖИНЫ |
| 10 | 11510 | ПРУЖИНА |
| 11 | 20637 | БОЛТ 1/2"NCX3" GR5 |
| 12 | 88577 | БОЛТ 5/8"NCX1-1/2" GR5 |
| 13 | 11398 | ЗАГЛУШКА ПРУЖИНЫ |
| 14 | 23153 | БОЛТ 1/2"NCX2" GR5 |
| 15 | 68575 | НЕСУЩИЙ БОЛТ |
| 16 | 11540 | ПРУЖИННЫЙ УЗЕЛ В СБОРЕ (ВКЛ. 9-10 И 13) |

SINGLE SPRING SHANK.WMF

МОЩНАЯ ЗАДНЯЯ СЦЕПКА И СТЯЖКИ

HD_AUX_HITCH_001.wmf



ПОЗ. КАТАЛ.№ ОПИСАНИЕ

| | | |
|----|--------|----------------------------------------------------------|
| | 69455 | ЗАДНЯЯ СЦЕПКА С ШАРНИРНЫМ ДЫШЛОМ (ВКЛ. ПОЗ. 1,2,4-11) |
| | 69456 | ЗАДНЯЯ СЦЕПКА С ЖЕСТКИМ ДЫШЛОМ (ВКЛ. ПОЗ. 1,2,3,10 & 11) |
| | 233522 | СТЯЖКИ ЗАДНЕЙ СЦЕПКИ (ВКЛ. ПОЗ. 15,16,17 И 18) |
| 1 | 69442 | МОЩНАЯ СЦЕПКА ДЛЯ НАВЕСНОГО ОБОРУДОВАНИЯ |
| 2 | 88453 | П-БОЛТ 5/8"NCX4"X4-1/2" |
| 3 | 69453 | ОПОРА ЖЕСТКОГО ДЫШЛА |
| 4 | 58284 | ШТИФТ В СБОРЕ 1"X2-27/32" |
| 5 | 88294 | БОЛТ 5/8"NCx2" GR5 |
| 6 | 15940 | ПРУЖИНА |
| 7 | 88101 | ШПЛИНТ 1/4"X2-1/2" |
| 8 | 69454 | ОПОРА ШАРНИРНОГО ДЫШЛА |
| 9 | 18443 | ШАРНИРНОЕ ДЫШЛО В СБОРЕ |
| 10 | 69447 | ПЛАСТИНА |
| 11 | 88293 | БОЛТ 3/4"NCX6" GR5 |
| 12 | 69459 | ПРИЖИМНАЯ ПЛАНКА |
| 13 | 222493 | УДЛИНИТЕЛЬ СЦЕПКИ |

ПОЗ. КАТАЛ.№ ОПИСАНИЕ

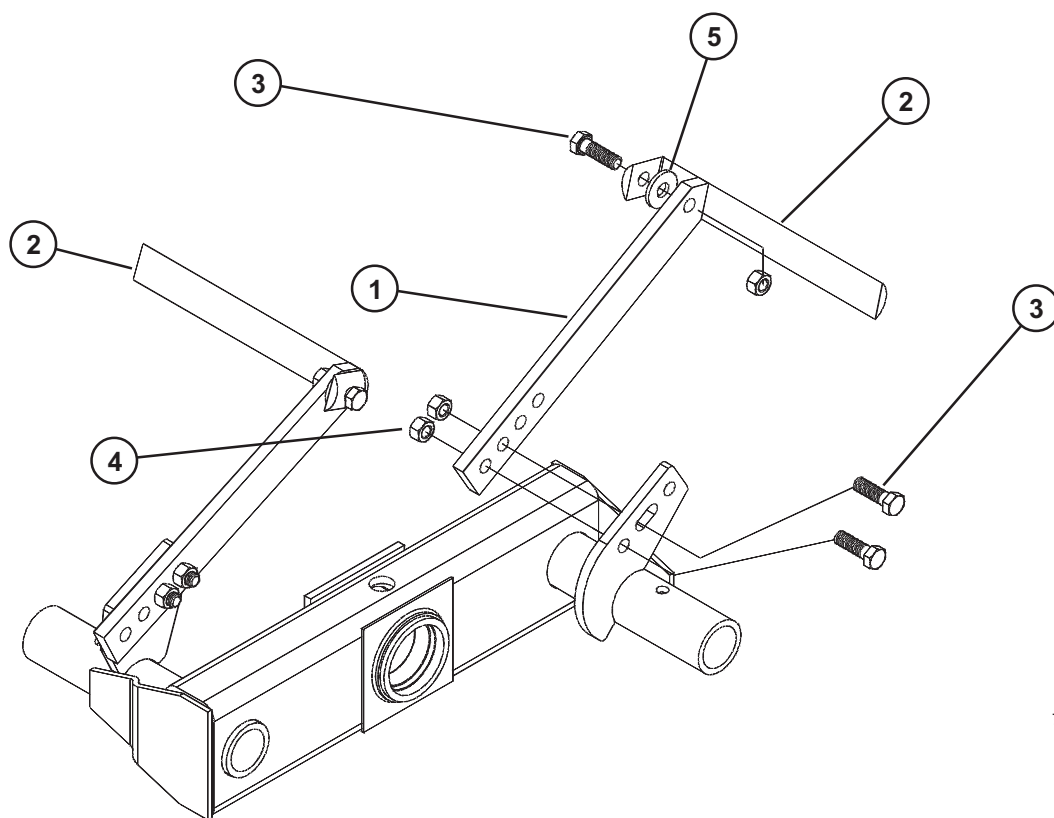
| | | |
|----|--------|----------------------------------|
| 14 | 88305 | БОЛТ 3/4"NCX5" GR5 (EXCEL) |
| | 88453 | П-БОЛТ 5/8"NCX4"X4-1/2" (QUAD X) |
| 15 | 233520 | ПРАВАЯ СТЯЖКА |
| 16 | 233521 | ЛЕВАЯ СТЯЖКА |
| 17 | 88453 | П-БОЛТ 5/8"NCX4"X4-1/2" |
| 18 | 88503 | П-БОЛТ 5/8"NCx3"x5-1/4" |

Стандартные гайки и шайбы Гровера

| | | | |
|-------|-------------|-------|-------------------|
| 88172 | Гайка 1/4NC | 88262 | Шайба Гровера 1/4 |
| 88103 | Гайка 3/8NC | 88362 | Шайба Гровера 3/8 |
| 88104 | Гайка 1/2NC | 88303 | Шайба Гровера 1/2 |
| 88126 | Гайка 5/8NC | 88129 | Шайба Гровера 5/8 |
| 88110 | Гайка 3/4NC | 88130 | Шайба Гровера 3/4 |
| 88371 | Гайка 7/8NC | 88341 | Шайба Гровера 7/8 |

Примечание: Стандартные гайки и шайбы Гровера не показаны. На иллюстрациях показаны только нестандартные крепежные компоненты.

ЧИСТИКИ ДЛЯ ШИН



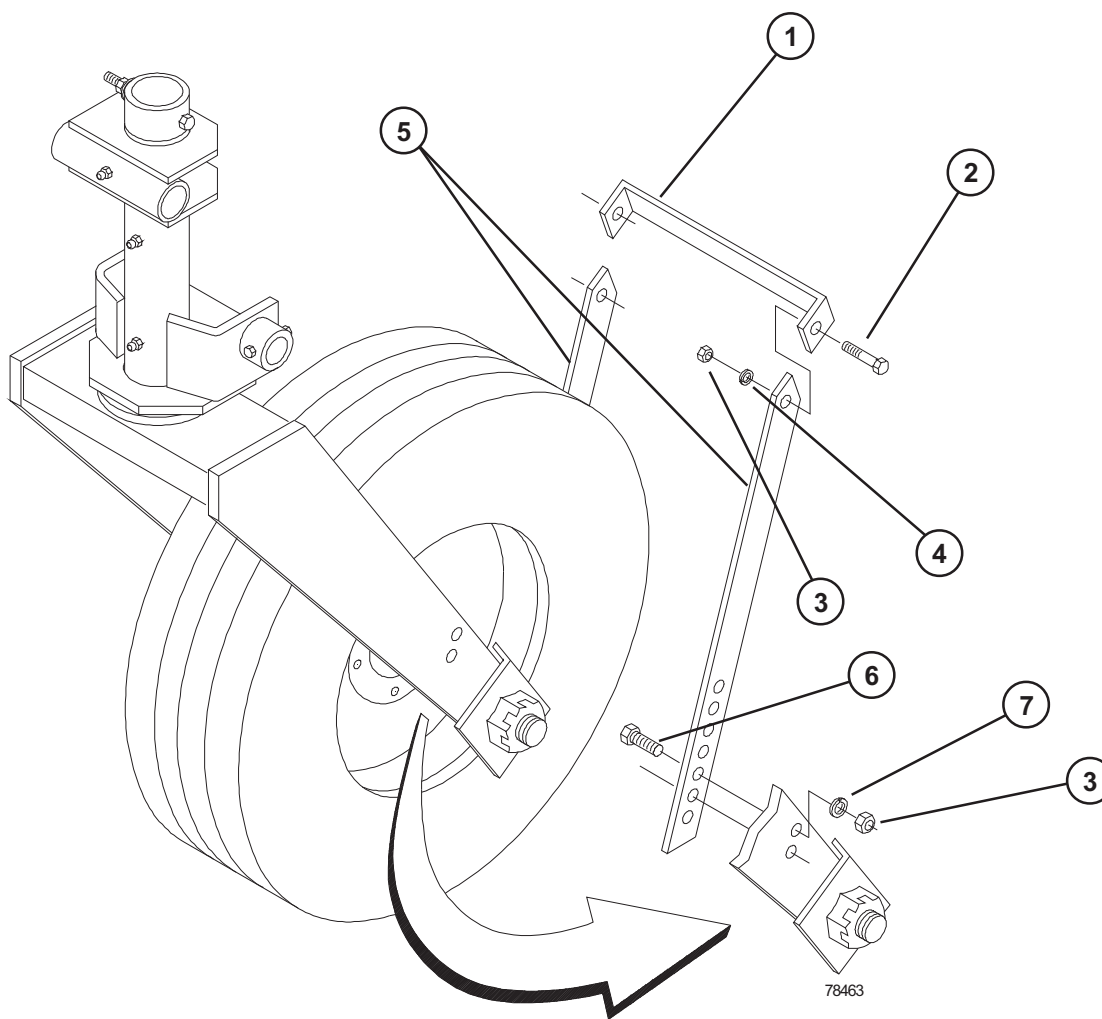
79282

ПОЗ. КАТАЛ.№ ОПИСАНИЕ

| | | |
|---|-------|---------------------------|
| | 61851 | ЧИСТИК ДЛЯ ШИН (КОМПЛЕКТ) |
| 1 | 61835 | ЧИСТИК |
| 2 | 61837 | ЧИСТИК 5/8"х13-1/2" |
| 3 | 88294 | БОЛТ 5/8"NCx2" GR5 |
| 4 | 88845 | КОНТРГАЙКА 5/8"NC |
| 5 | 88277 | ПЛОСКАЯ ШАЙБА 5/8" |

ПРИМЕЧАНИЕ: 1 комплект рассчитан на очистку 2 шин.

ЧИСТИК КОПИРУЮЩЕГО КОЛЕСА



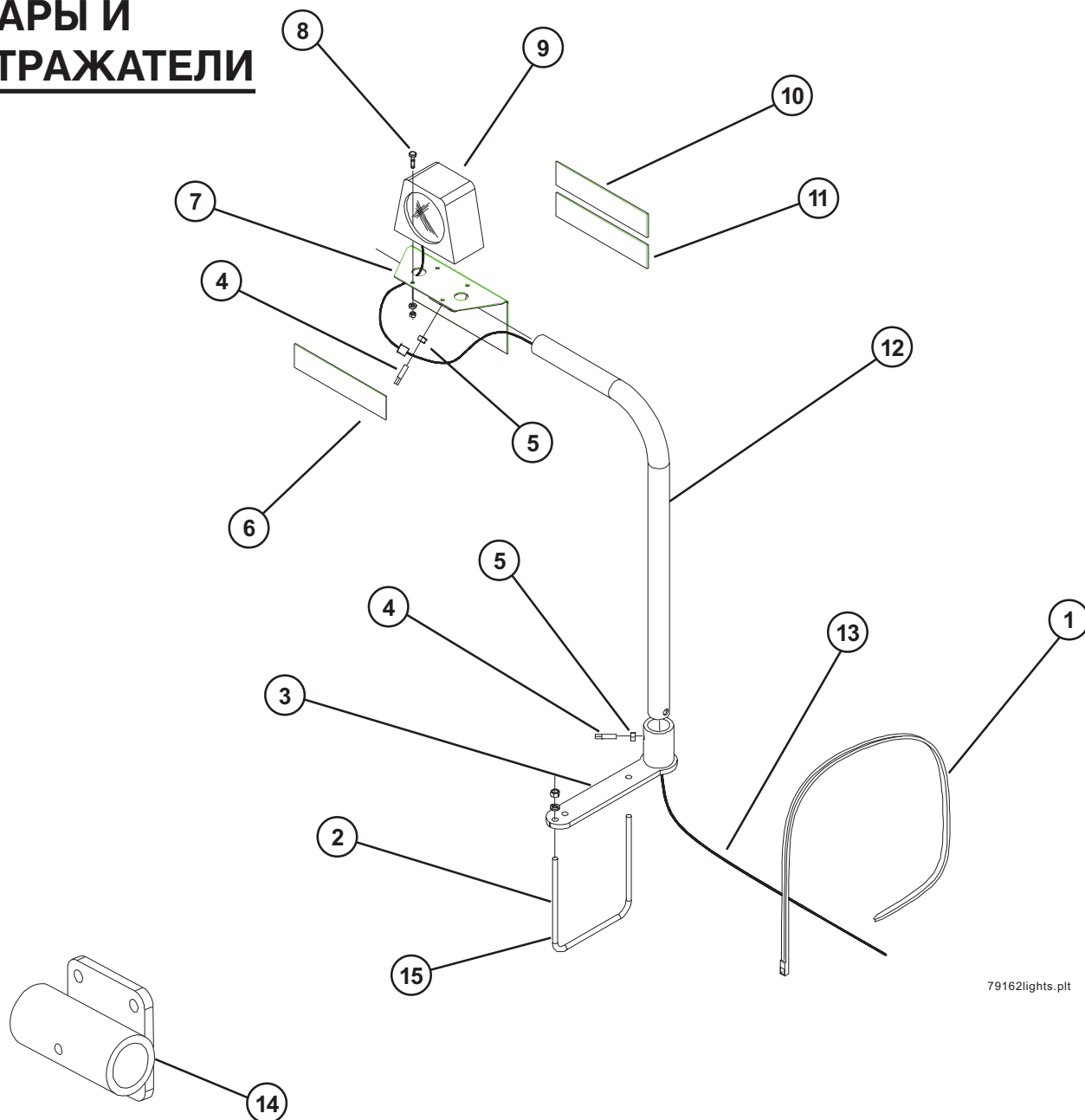
ПОЗ. КАТАЛ.№ ОПИСАНИЕ

| | | |
|---|-------|-----------------------------------------|
| | 58799 | ЧИСТИК КОПИРУЮЩЕГО КОЛЕСА (КОМПЛЕКТ) |
| 1 | 58800 | ЧИСТИК 18 ДЮЙМОВ |
| 2 | 88475 | БОЛТ 1/2"X1-1/2" GR5 |
| 3 | 88104 | ГАЙКА 1/2"NC |
| 4 | 88303 | ШАЙБА ГРОВЕРА 1/2" |

ПОЗ. КАТАЛ.№ ОПИСАНИЕ

| | | |
|---|-------|------------------------|
| 5 | 40915 | ЧИСТИК |
| 6 | 88517 | БОЛТ 1/2"NCX1-3/4" GR5 |
| 7 | 88303 | ШАЙБА ГРОВЕРА 1/2" |

ФАРЫ И ОТРАЖАТЕЛИ



79162lights.plt

PIVOT_PLATE_001.wmf

ПОЗ. КАТАЛ.№ ОПИСАНИЕ

| | | |
|----|--------|----------------------------------------|
| | 233685 | КОМПЛЕКТ ФАР (QX/XL С МАЛЫМИ КРЫЛЬЯМИ) |
| | 223178 | КОМПЛЕКТ ФАР (QX/XL) |
| 1 | 13479 | КРЕПЕЖНАЯ ПЕТЛЯ 100 ММ |
| 2 | 88385 | П-БОЛТ 3/8"NCx4"x4-3/4" |
| 3 | 223130 | КОРОТКОЕ ПОВОРОТНОЕ ОСНОВАНИЕ |
| 4 | 88702 | УСТАНОВОЧНЫЙ ВИНТ 3/8"NCx3/4" |
| 5 | 88103 | ГАЙКА 3/8"NC |
| 6 | 22372 | ОРАЖЕВЫЙ ОТРАЖАТЕЛЬ |
| 7 | 223126 | КРОНШТЕЙН ФАРЫ/ОТРАЖАТЕЛЯ |
| 8 | 88203 | БОЛТ 1/4"NCx1" |
| 9 | 223143 | ОРАНЖЕВАЯ ФАРА |
| | 223144 | КРАСНАЯ ФАРА |
| 10 | 22371 | КРАСНЫЙ ОТРАЖАТЕЛЬ |

ПОЗ. КАТАЛ.№ ОПИСАНИЕ

| | | |
|----|--------|---------------------------------------------|
| 11 | 223118 | КРАСНАЯ/ОРАНЖЕВАЯ ФЛУОРЕСЦЕНТНАЯ ТАБЛИЧКА |
| 12 | 223140 | КРОНШТЕЙН ФАРЫ 12x12 ДЮЙМОВ (305x305 ММ) |
| | 223121 | СМЕЩЕННЫЙ КРОНШТЕЙН ФАРЫ 48 ДЮЙМОВ (1.21 М) |
| 13 | 223330 | КОМПЛЕКТ КАБЕЛЕЙ |
| | 223145 | БЛОК УПРАВЛЕНИЯ |
| | 223146 | ОТВОДНОЙ 4-ЖИЛЬНЫЙ КАБЕЛЬ |
| | 64597 | КАБЕЛЬ 35 ФУТОВ (10.7 М) |
| 14 | 223123 | ПЛАСТИНА С ШАРНИРОМ - R/B 240237 |
| 15 | 88386 | П-БОЛТ 3/8"NCx2-1/2"x3-1/4" |

ТАБЛИЧКИ



WARNING

TO AVOID INJURY OR MACHINE DAMAGE:

- BEFORE OPERATING: Study Operator Manual, safety messages and safe operating procedures, read safety signs on this machine.
- Transport on public roads: Observe Federal, State and Local regulations, display SWY emblem. Always proper strength implement safety chain, and limit maintenance to 20mph (32km/h).
- Lower or block all elevated components before servicing or leveling this machine.

DANGER

CRUSHING HAZARD

To prevent serious injury or death:

- Do not stand between implement and moving tractor.
- Stop tractor engine and set park brake before installing pins.

DANGER

ELECTROCUTION HAZARD

To prevent serious injury or death:

- Stay away from power lines when transporting, extending or folding implement.
- Electrocution can occur without contacting power lines.



CAUTION

TO AVOID INJURY AND/OR EQUIPMENT DAMAGE:

- This cylinder has an integral restricting orifice and must be replaced with an identical cylinder.

WARNING

HIGH PRESSURE FLUID HAZARD

To prevent serious injury or death:

- Relieve pressure on system before repairing or adjusting or disconnecting.
- Wear proper hand and eye protection when searching for leaks. Use wood or cardboard instead of hands.
- Keep all components in good repair.

DANGER

STAND CLEAR AT ALL TIMES:

- Never walk or stand in the path of the wings.
- Completely lower the wings before performing service or adjustments.
- Failure to do so will result in serious injury or death.

ASSEMBLE SO DECAL IS READ FROM THE IMPLEMENT REAR.

CAUTION

FAILURE TO FOLLOW THESE INSTRUCTIONS MAY RESULT IN PERSONAL INJURY AND/OR EQUIPMENT DAMAGE.

- Just before and during operation be sure no one is on or around the implement.
- Before activating the hydraulic system, check hoses for proper connections.
- Before lowering the wings for the first time, make sure the entire system has been charged with oil.
- With wings down always install hydraulic cylinder channel lock(s) for transporting.

DANGER

STAND CLEAR AT ALL TIMES:

- Never walk or stand in the path of the wings.
- Completely lower wings before performing service or adjustments.
- Failure to do so will result in serious injury or death.

CAUTION

FAILURE TO FOLLOW THESE INSTRUCTIONS MAY RESULT IN PERSONAL INJURY AND/OR EQUIPMENT DAMAGE.

- Just before and during operation be sure no one is on or around the implement.
- Before activating the hydraulic system, check hoses for proper connections.
- Before lowering the wings for the first time, make sure the entire system has been charged with oil.
- With wings down always install hydraulic cylinder channel lock(s) for transporting.

| | | | |
|----------|------------|---------|-----------|
| WINGS UP | WINGS DOWN | MAIN UP | MAIN DOWN |
| WINGS UP | WINGS DOWN | MAIN UP | MAIN DOWN |
| WINGS UP | WINGS DOWN | MAIN UP | MAIN DOWN |
| WINGS UP | WINGS DOWN | MAIN UP | MAIN DOWN |
| WINGS UP | WINGS DOWN | MAIN UP | MAIN DOWN |
| WINGS UP | WINGS DOWN | MAIN UP | MAIN DOWN |

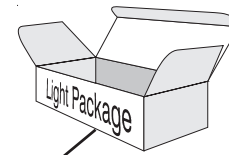
CAUTION

TO AVOID INJURY AND/OR MACHINE DAMAGE:

- Refer to Operator Manual for safety instructions.
- Do not stand or climb on machine when operating.
- Use clean hazard flashers and SWY sign when transporting.
- Observe highway traffic regulations.

PARTS MANUAL

WIL-RICH
XL²/QX²
3 & 5 SECTION
CULTIVATORS



| ПОЗ. | КАТАЛ.№ | ОПИСАНИЕ |
|------|---------|--------------------------------------------------|
| 1 | 64404 | ТАБЛИЧКА WIL-RICH |
| 2 | 242815 | ТАБЛИЧКА QX ² |
| 3 | 60711 | “ЖИДКОСТЬ ПОД ВЫС. ДАВЛЕНИЕМ” |
| 4 | 20121 | “ВСТРОЕННЫЙ ОГРАНИЧИТЕЛЬ” |
| 5 | 242816 | ТАБЛИЧКА XL ² |
| 6 | 41345 | ЗНАК “МЕДЛЕННО ДВИЖУЩЕЕСЯ ТРАНСПОРТНОЕ СРЕДСТВО” |
| 7 | 41508 | “РИСК УДАРА КРЫЛОМ” |
| 8 | 53334 | ТАБЛИЧКА “ОСТОРОЖНО” |
| 9 | 49163 | “РИСК УДАРА КРЫЛОМ” |
| 10 | 54900 | “КРЫЛЬЯ ПОДНЯТЫ” |
| 11 | 54901 | “КРЫЛЬЯ ОПУЩЕНЫ” |
| 12 | 54902 | “ОСНОВНАЯ РАМА ПОДНЯТА” |

| ПОЗ. | КАТАЛ.№ | ОПИСАНИЕ |
|------|---------|----------------------------------------------------|
| 13 | 54903 | “ОСНОВНАЯ РАМА ОПУЩЕНА” |
| 14 | 49165 | ТАБЛИЧКА “ОСТОРОЖНО” |
| 15 | 22372 | ОРАНЖЕВЫЙ ОТРАЖАТЕЛЬ |
| 16 | 22371 | КРАСНЫЙ ОТРАЖАТЕЛЬ |
| 17 | 23325 | ТАБЛИЧКА “ОСТОРОЖНО” |
| 18 | 74294 | КАТАЛОГ ЗАПЧАСТЕЙ QX ² /XL ² |
| 19 | 64594 | КОМПЛЕКТ ГАБАРИТНЫХ ФАР |
| 20 | 69304 | ТАБЛИЧКА “ГЛУБИНОМЕР” |
| 21 | 69077 | ТАБЛИЧКА “РЕГУЛИРОВКА ГЛУБИНЫ” |
| 22 | 222802 | “РИСК ЗАЖАТИЯ” |
| 23 | 24227 | ТАБЛИЧКА “ВНИМАНИЕ” |
| 24 | 222801 | “РИСК УДАРА ТОКОМ” |

