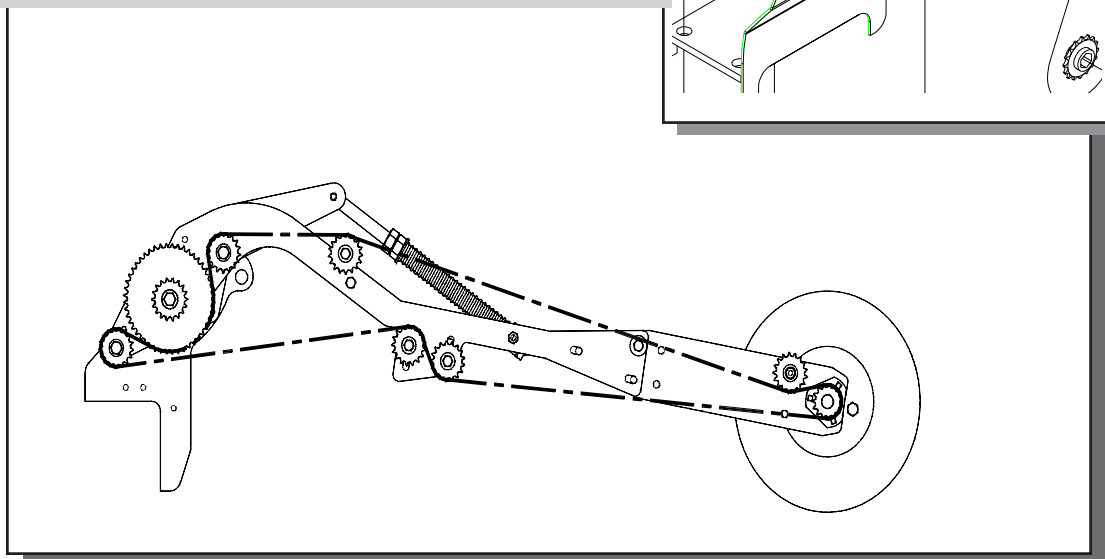
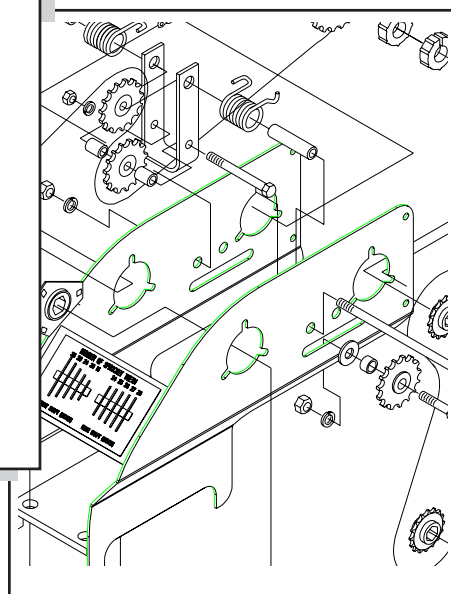
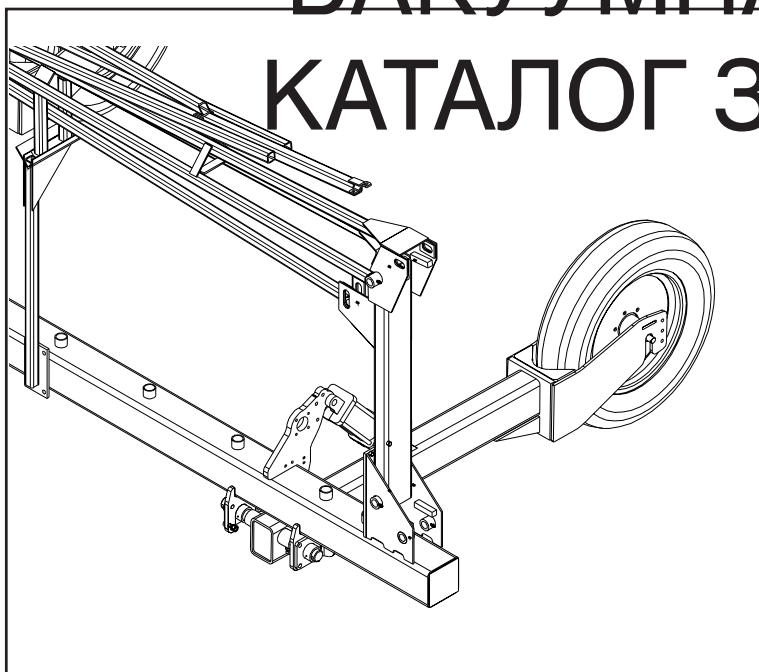




WIL-RICH

PT 2200

ВАКУУМНАЯ СЕЯЛКА КАТАЛОГ ЗАПЧАСТЕЙ



ГАРАНТИЙНЫЕ ОБЯЗАТЕЛЬСТВА

Компания Wil-Rich дает и ее дилеры уполномочены давать только следующий единственный вид гарантии:

Мы гарантируем, что изделия, поставляемые нами, соответствуют техническим характеристикам, заявленным нами либо согласованным с нами в письменной форме на момент продажи изделия. По данной гарантии наши обязательства и ответственность ограничиваются исключительно следующим: ремонт либо замена, по нашему выбору, изделия, не отвечающего техническим характеристикам, в течение двенадцати (12) месяцев с момента поставки покупателю. **Мы не предоставляем никакой другой гарантии, прямой или косвенной, и не гарантируем товарное соответствие или пригодность для особых целей использования.** Данная гарантия не включает никакие расходы на транспортировку или установку и не распространяется на любые фактические или косвенные повреждения или простой. Мы имеем право потребовать возврата на завод изделия или деталей, на которые распространяется гарантия, при предварительной оплате транспортных расходов владельцем. Следующие условия приводят к полной отмене гарантийных обязательств: любая неправильная эксплуатация, превышение номинальной грузоподъемности, установка не разрешенных нами к применению деталей, модификации или ремонт оборудования, приводящие, по нашей оценке, к снижению работоспособности изделия. **Никакие сотрудники или представители не уполномочены каким-либо образом изменять данную гарантию либо предоставлять любую другую гарантию.**

Компания Wil-Rich оставляет за собой право усовершенствования любых ее изделий без предварительного уведомления.

Гарантия ограничена либо неприменима в следующих случаях: Гарантия на шланги, гидроцилиндры, ступицы, оси, двигатели, клапаны, насосы и прочие производственные аксессуары ограничена гарантийными обязательствами соответствующих изготовителей данных компонентов. Резиновые шины и трубки снабжены только гарантией изготовителя, но не гарантией Wil-Rich.

Гарантия не распространяется на любую машину или деталь, ремонт или модификация которой, по нашей оценке, привели к снижению ее надежности, либо которая подверглась неправильной эксплуатации, халатности или аварии.

Для того чтобы гарантия начала действовать, Форма вступления гарантии в силу и отчет о поставке должны быть заполнены и получены компанией Wil-Rich.

ПРОЦЕДУРА ВОСТРЕБОВАНИЯ ПО ГАРАНТИИ

1. Гарантийная форма должна быть возвращена компании Wil-Rich в течение пятнадцати (15) рабочих дней со дня ремонта.
2. Детали, возвращенные в Wil-Rich без официального разрешения, не принимаются. Детали должны оставаться у дилера в течение девяноста (90) дней после подачи востребования по гарантии. Если технический отдел изъявит желание осмотреть детали, упаковочная ведомость будет отправлена дилеру почтой. Упаковочная ведомость должна быть возвращена вместе с деталями. Детали должны быть возвращены с предварительной оплатой в течение тридцати (30) дней с момента получения разрешения. После осмотра деталей и подтверждения гарантии дилеру будет выдан аккредитив на возврат груза.
3. Детали, отбракованные дилером, будут осмотрены торговым представителем, региональным менеджером по продажам или сервисным представителем компании Wil-Rich в течение девяноста (90) дней периода удержания.

ОРИЕНТАЦИЯ

При указании на левую (L) или правую (R) сторону или компонент агрегата имеются в виду соответствующие стороны для оператора, стоящего за агрегатом и смотрящего в направлении его движения.

СЕРИЙНЫЙ НОМЕР

Каждый навесной агрегат имеет серийный номер, расположенный на раме. Эти серийные номера присваиваются агрегатам последовательно по мере их изготовления. Для облегчения заказа запчастей мы ссылаемся на серийный номер, присвоенный запчасти после модификации, что позволяет точно определить подходящие запчасти.

МОДИФИКАЦИИ

В политику компании WIL-RICH входит усовершенствование своей продукции всегда, когда это допустимо и целесообразно. Мы оставляем за собой право выполнения изменений, улучшений и модификаций в любое время, не принимая на себя обязательств выполнения таких изменений и улучшений на предварительно проданном оборудовании.

АББРЕВИАТУРЫ

GR - класс болта
NC - крупная резьба
NF - мелкая резьба
NPT - трубная резьба
NPTF - трубная резьба (внутренняя)
ORB - соединение с уплотнительным кольцом

СТАНДАРТНЫЕ ГАЙКИ И ШАЙБЫ ГРОВЕРА

Стандартные гайки и шайбы Гровера не указываются. Указываются все остальные, нестандартные гайки и шайбы Гровера.

88172 Гайка 1/4NC	88262 Шайба Гровера 1/4
88103 Гайка 3/8NC	88362 Шайба Гровера 3/8
88104 Гайка 1/2NC	88303 Шайба Гровера 1/2
88126 Гайка 5/8NC	88129 Шайба Гровера 5/8
88110 Гайка 3/4NC	88130 Шайба Гровера 3/4
88371 Гайка 7/8NC	88341 Шайба Гровера 7/8

СОДЕРЖАНИЕ

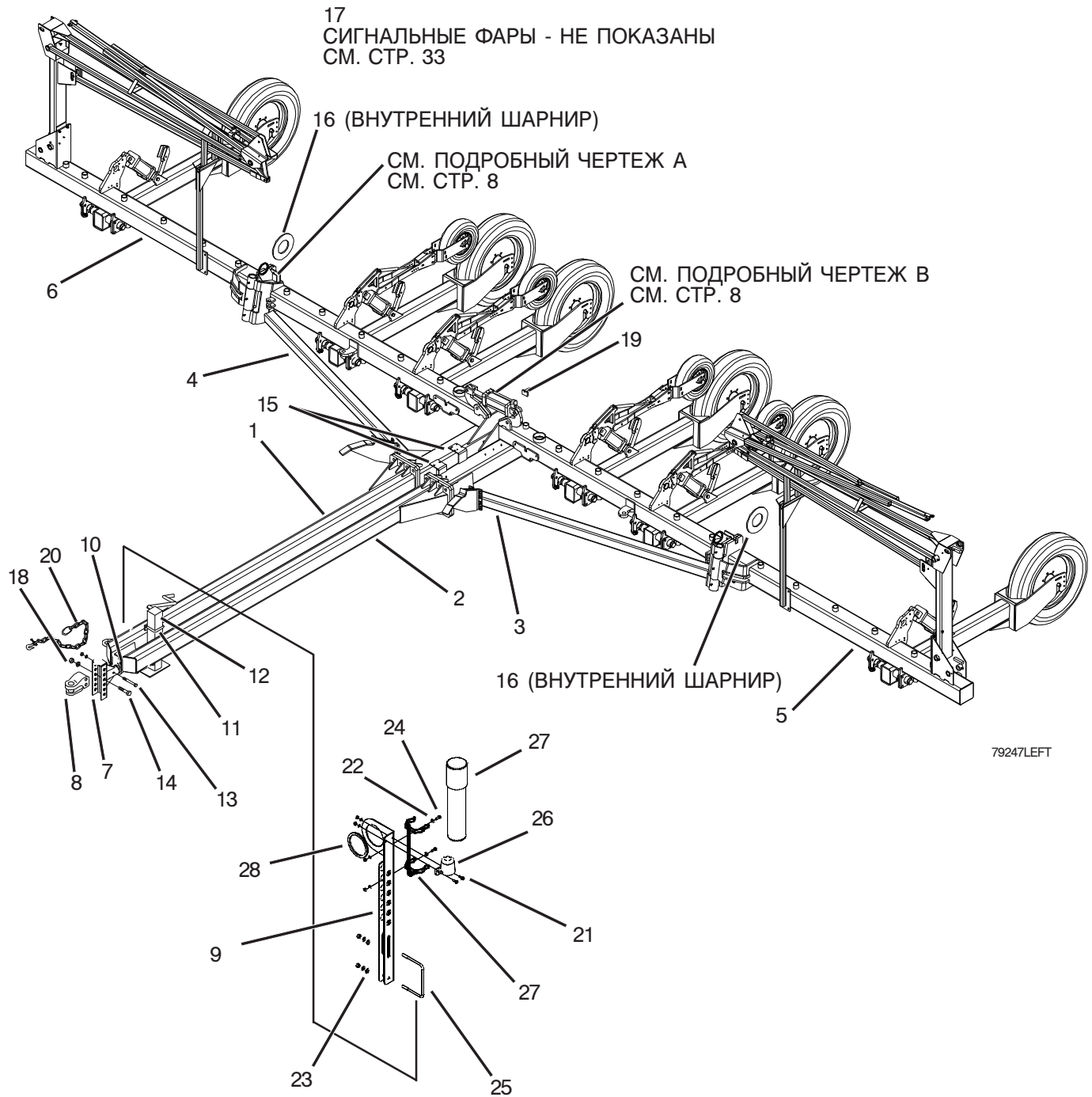
СЕЯЛКА В СБОРЕ (текущая версия).....	4-5
СЕЯЛКА В СБОРЕ (снятая с производства версия).....	6-7
ПОДЪЕМНАЯ КОЛЕСНАЯ ОПОРА (текущая версия).....	10
ПОДЪЕМНАЯ КОЛЕСНАЯ ОПОРА (снятая с производства).....	11
ГИДРАВЛИКА СКЛАДЫВАНИЯ КРЫЛЬЕВ И МАРКЕРОВ (текущая версия).....	12
ГИДРАВЛИКА СКЛАДЫВАНИЯ КРЫЛЬЕВ И МАРКЕРОВ (снятая с производства).....	13-14
ГИДРАВЛИКА ПОДЪЕМА (текущая версия).....	15
ГИДРАВЛИКА ПОДЪЕМА (снятая с производства) (24R22)..	16-17
ГИДРАВЛИКА ПОДЪЕМА (снятая с производства) (16R30).....	18
ГИДРАВЛИКА ПОДЪЕМА (снятая с производства) (24R22).....	19
ГИДРАВЛИКА ПОДЪЕМА (снятая с производства) (16R30).....	20
ГИДРАВЛИКА ПОДЪЕМА (снятая с производства) (24R22).....	21
ГИДРАВЛИКА И СБОРКА ВОЗДУХОДУВКИ.....	22
МАРКЕР.....	23
МЕХАНИЧЕСКИЙ КОЛЕСНЫЙ ПРИВОД (текущая версия). 26-27	
МЕХАНИЧЕСКИЙ КОЛЕСНЫЙ ПРИВОД (текущая версия). 28-29	
МЕХАНИЧЕСКИЙ КОЛЕСНЫЙ ПРИВОД (снятый с производства).....	30
МЕХАНИЧЕСКИЙ КОЛЕСНЫЙ ПРИВОД 1999 (снятый с производства).....	31
ТРАНСМИССИЯ (текущая версия).....	32
ТРАНСМИССИЯ (снятая с производства).....	33
ШИНА, СТУПИЦА 2.5 ДЮЙМА И ОСЬ.....	34
ФАРЫ И ОТРАЖАТЕЛИ.....	35
ЧИСТИК.....	36
ТАБЛИЧКИ.....	37
S-ОБРАЗНАЯ ЛАПА.....	38

СЕРИЙНЫЕ НОМЕРА

Модели 2007 г.	457071 и выше
Модели 2006 г.	456643-457070
Модели 2005 г.	456008-456642
Модели 2004 г.	455339-456007
Модели 2003 г.	454700-455338
Модели 2002 г.	454300-454699
Модели 2001 г.	453800-454299
Модели 2000 г.	453001-453799
Модели 1999 г.	452400-453000

ПРИМЕЧАНИЕ: В ДАННОЙ ИНСТРУКЦИИ ВСЕ РАЗМЕРЫ ПРИВЕДЕНЫ В ДЮЙМАХ (ВЕЗДЕ, ГДЕ НЕ УКАЗАНО ИНОЕ). 1 ДЮЙМ = 2.54 CM

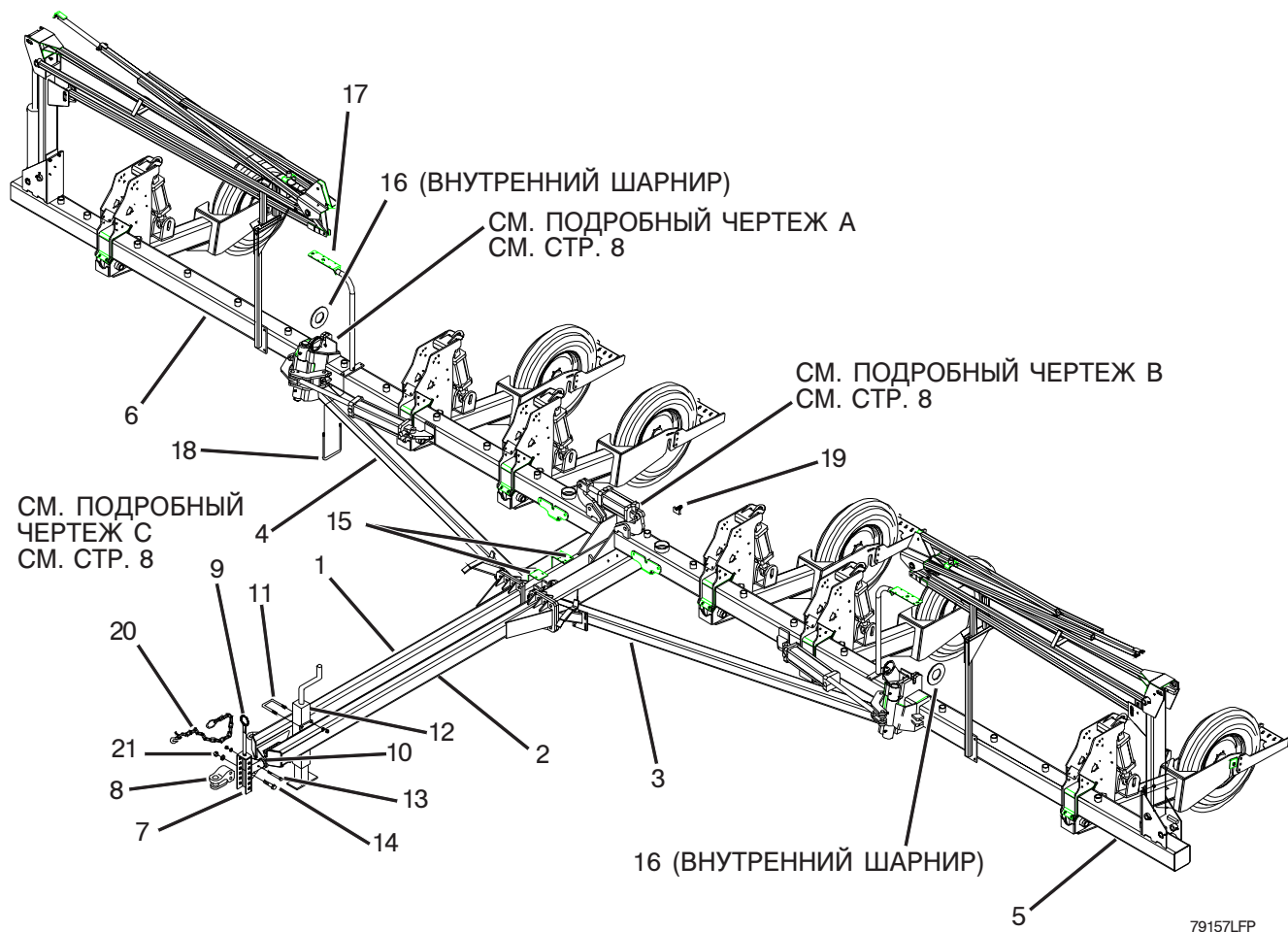
СЕЯЛКА В СБОРЕ (текущая версия)



ПОЗ. КАТАЛ. № ОПИСАНИЕ

1	223622	ПРАВАЯ ТРУБА СЦЕПКИ (ЗЕЛЕНАЯ)
	223623	ПРАВАЯ ТРУБА СЦЕПКИ (КРАСНАЯ)
2	223624	ЛЕВАЯ ТРУБА СЦЕПКИ (ЗЕЛЕНАЯ)
	223625	ЛЕВАЯ ТРУБА СЦЕПКИ (КРАСНАЯ)
3	223684	ЛЕВАЯ ЧАСТЬ ОСНОВНОЙ РАМЫ 24R22 (ЗЕЛЕНАЯ)
	223686	ЛЕВАЯ ЧАСТЬ ОСНОВНОЙ РАМЫ 24R22 (КРАСНАЯ)
	235364	ЛЕВАЯ ЧАСТЬ ОСНОВНОЙ РАМЫ 16R30 (ЗЕЛЕНАЯ)
	235366	ЛЕВАЯ ЧАСТЬ ОСНОВНОЙ РАМЫ 16R30 (КРАСНАЯ)
	222860	ЛЕВАЯ ЧАСТЬ ОСНОВНОЙ РАМЫ 24R20 (ЗЕЛЕНАЯ)
	222861	ЛЕВАЯ ЧАСТЬ ОСНОВНОЙ РАМЫ 24R20 (КРАСНАЯ)
4	223683	ПРАВАЯ ЧАСТЬ ОСНОВНОЙ РАМЫ 24R22 (ЗЕЛЕНАЯ)
	223685	ПРАВАЯ ЧАСТЬ ОСНОВНОЙ РАМЫ 24R22 (КРАСНАЯ)
	235363	ПРАВАЯ ЧАСТЬ ОСНОВНОЙ РАМЫ 16R30 (ЗЕЛЕНАЯ)
	235365	ПРАВАЯ ЧАСТЬ ОСНОВНОЙ РАМЫ 16R30 (КРАСНАЯ)
	222862	ПРАВАЯ ЧАСТЬ ОСНОВНОЙ РАМЫ 24R20 (ЗЕЛЕНАЯ)
	222863	ПРАВАЯ ЧАСТЬ ОСНОВНОЙ РАМЫ 24R20 (КРАСНАЯ)
5	223688	ЛЕВОЕ КРЫЛО 24R22 (ЗЕЛЕНОЕ)
	223690	ЛЕВОЕ КРЫЛО 24R22 (КРАСНОЕ)
	235356	ЛЕВОЕ КРЫЛО 16R30 (ЗЕЛЕНОЕ)
	235358	ЛЕВОЕ КРЫЛО 16R30 (КРАСНОЕ)
	222866	ЛЕВОЕ КРЫЛО 24R20 (ЗЕЛЕНОЕ)
	222867	ЛЕВОЕ КРЫЛО 24R20 (КРАСНОЕ)
6	223687	ПРАВОЕ КРЫЛО 24R22 (ЗЕЛЕНОЕ)
	223689	ПРАВОЕ КРЫЛО 24R22 (КРАСНОЕ)
	235355	ПРАВОЕ КРЫЛО 16R30 (ЗЕЛЕНОЕ)
	235357	ПРАВОЕ КРЫЛО 16R30 (КРАСНОЕ)
	222864	ПРАВОЕ КРЫЛО 24R20 (ЗЕЛЕНОЕ)
	222865	ПРАВОЕ КРЫЛО 24R20 (КРАСНОЕ)
7	222618	СЦЕПКА В СБОРЕ (ЧЕРНАЯ) (ОТВЕРСТИЯ ДИАМЕТРОМ 1.75 ДЮЙМА)
8	18236	ЛИТАЯ ВИЛКА СЦЕПКИ (ЧЕРНАЯ) (ОТВЕРСТИЯ ДИАМЕТРОМ 1.75 ДЮЙМА)
9	236142	КРОНШТЕЙН ДЛЯ ГИДРАВЛИЧЕСКИХ ШЛАНГОВ
10	67855	ПЕРЕДНИЙ ШТИФТ
11	88145	П-ОБРАЗНЫЙ БОЛТ 5/8NCx4x5-1/4
12	222324	БОКОВОЙ ДОМКРАТ
13	88857	БОЛТ 5/8NFx4 GR8
14	88349	БОЛТ 1-1/4NCx6-1/2 GR5
15	67853	ШТИФТ ОСНОВНОЙ РАМЫ
16	220425	УПЛОТНЕНИЕ (ВНЕШ. ДИАМ 7 x ВНУТР. ДИАМ. 4 x ТОЛЩИНА 3/8)
17	223165	КОМПЛЕКТ ГАБАРИТНЫХ ФАР (СМ. КОМПОНЕНТЫ НА СТР. 31)
18	88430	КОНТРГАЙКА 1-1/4NC
19	68406	БОЛТ В СБОРЕ
20	24459	ПРЕДОХРАНИТЕЛЬНАЯ ЦЕПЬ 20 ЗВЕНЬЕВ
21	88203	БОЛТ 1/4NCx1 GR5
22	88261	ПЛОСКАЯ ШАЙБА 1/4
23	88282	ПЛОСКАЯ ШАЙБА 3/8
24	88993	БОЛТ 1/4NCx3/4 GR5
25	89406	П-ОБРАЗНЫЙ БОЛТ 3/8NCx6x4-3/4
26	223329	ДЕРЖАТЕЛЬ РАЗЪЕМА
27	234313	ФУТЛЯР ДЛЯ ХРАНЕНИЯ
28	236092	РЕЗИНОВОЕ КОЛЬЦО

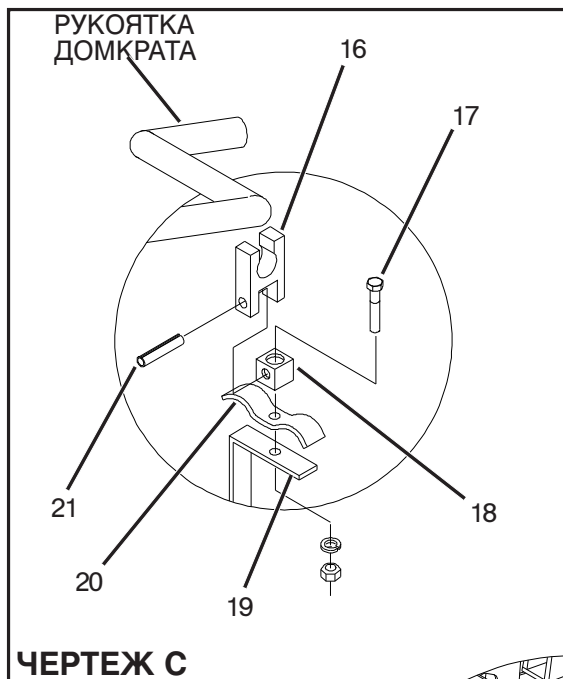
СЕЯЛКА В СБОРЕ (снятая с производства версия)



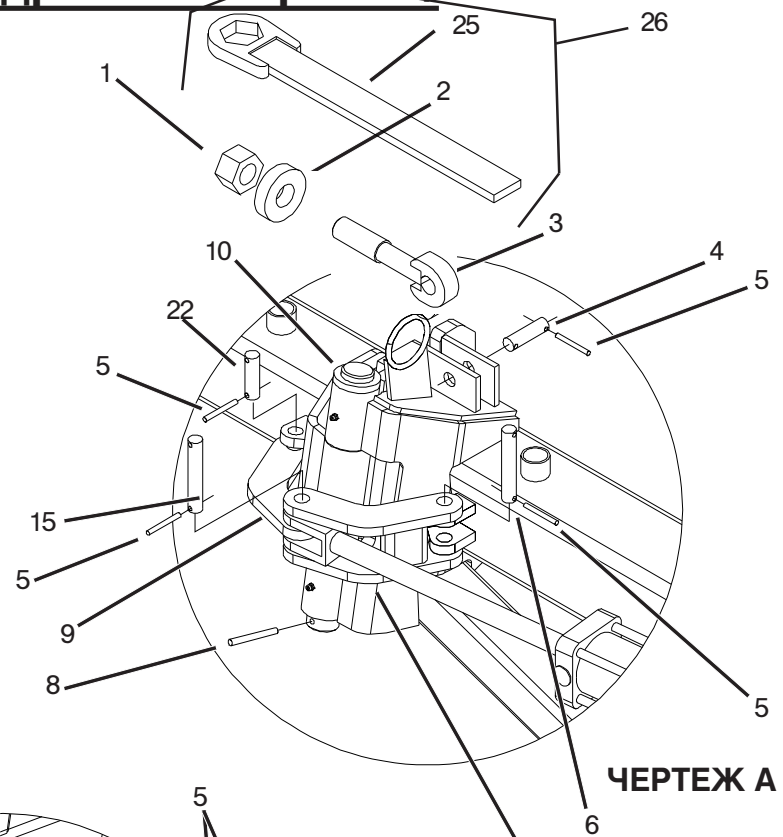
ПОЗ. КАТАЛ. № ОПИСАНИЕ

1	220447	ПРАВАЯ ТРУБА СЦЕПКИ 16R30, 12R30 (КРАСНАЯ)	ТАКЖЕ ИСПОЛЬЗ. ДЛЯ 24R22 (СЕР. # 453001-454600)
	220448	ПРАВАЯ ТРУБА СЦЕПКИ 16R30, 12R30 (ЗЕЛЕНАЯ)	
	68792	ПРАВАЯ ТРУБА СЦЕПКИ (СЕРИЙНЫЕ #452400-453000)	
2	220449	ЛЕВАЯ ТРУБА СЦЕПКИ 16R30, 12R30 (КРАСНАЯ)	ТАКЖЕ ИСПОЛЬЗ. ДЛЯ 24R22 (СЕР. # 453001-454600)
	220450	ЛЕВАЯ ТРУБА СЦЕПКИ 16R30, 12R30 (ЗЕЛЕНАЯ)	
	68793	ЛЕВАЯ ТРУБА СЦЕПКИ (СЕРИЙНЫЕ #452400-453000)	
3	221887	ЛЕВАЯ ЧАСТЬ ОСНОВНОЙ РАМЫ 12R30 (ЗЕЛЕНАЯ)	МОДЕЛИ 24R22 (СЕР. # 453001-454600)
	221888	ЛЕВАЯ ЧАСТЬ ОСНОВНОЙ РАМЫ 12R30 (КРАСНАЯ)	
	220953	ЛЕВАЯ ЧАСТЬ ОСНОВНОЙ РАМЫ 16R30 (ЗЕЛЕНАЯ)	
	220961	ЛЕВАЯ ЧАСТЬ ОСНОВНОЙ РАМЫ 16R30 (КРАСНАЯ)	
	220949	ЛЕВАЯ ЧАСТЬ ОСНОВНОЙ РАМЫ 24R22 (ЗЕЛЕНАЯ)	
	220957	ЛЕВАЯ ЧАСТЬ ОСНОВНОЙ РАМЫ 24R22 (КРАСНАЯ)	
	68795	ЛЕВАЯ ЧАСТЬ ОСНОВНОЙ РАМЫ 24R22 (СЕРИЙНЫЕ #452400-453000)	
4	221881	ПРАВАЯ ЧАСТЬ ОСНОВНОЙ РАМЫ 12R30 (ЗЕЛЕНАЯ)	МОДЕЛИ 24R22 (СЕР. # 453001-454600)
	221882	ПРАВАЯ ЧАСТЬ ОСНОВНОЙ РАМЫ 12R30 (КРАСНАЯ)	
	220952	ПРАВАЯ ЧАСТЬ ОСНОВНОЙ РАМЫ 16R30 (ЗЕЛЕНАЯ)	
	220960	ПРАВАЯ ЧАСТЬ ОСНОВНОЙ РАМЫ 16R30 (КРАСНАЯ)	
	220948	ПРАВАЯ ЧАСТЬ ОСНОВНОЙ РАМЫ 24R22 (ЗЕЛЕНАЯ)	
	220956	ПРАВАЯ ЧАСТЬ ОСНОВНОЙ РАМЫ 24R22 (КРАСНАЯ)	
	68794	ПРАВАЯ ЧАСТЬ ОСНОВНОЙ РАМЫ 24R22 (СЕРИЙНЫЕ #452400-453000)	
5	221895	ЛЕВОЕ КРЫЛО 12R30 (ЗЕЛЕНОЕ)	МОДЕЛИ 24R22 (СЕР. # 453001-454600)
	221896	ЛЕВОЕ КРЫЛО 12R30 (КРАСНОЕ)	
	220955	ЛЕВОЕ КРЫЛО 16R30 (ЗЕЛЕНОЕ)	
	220963	ЛЕВОЕ КРЫЛО 16R30 (КРАСНОЕ)	
	220951	ЛЕВОЕ КРЫЛО 24R22 (ЗЕЛЕНОЕ)	
	220959	ЛЕВОЕ КРЫЛО 24R22 (КРАСНОЕ)	
6	221894	ПРАВОЕ КРЫЛО 12R30 (ЗЕЛЕНОЕ)	МОДЕЛИ 24R22 (СЕР. # 453001-454600)
	221893	ПРАВОЕ КРЫЛО 12R30 (КРАСНОЕ)	
	220954	ПРАВОЕ КРЫЛО 16R30 (ЗЕЛЕНОЕ)	
	220962	ПРАВОЕ КРЫЛО 16R30 (КРАСНОЕ)	
	220950	ПРАВОЕ КРЫЛО 24R22 (ЗЕЛЕНОЕ)	
	220958	ПРАВОЕ КРЫЛО 24R22 (КРАСНОЕ)	
7	222618	СЦЕПКА В СБОРЕ (ЧЕРНАЯ) (ОТВЕРСТИЯ ДИАМЕТРОМ 1.75 ДЮЙМА)	
	67870	СЦЕПКА В СБОРЕ (ЗЕЛЕНАЯ) (СЕРИЙНЫЕ #453001-454200)	
	69603	СЦЕПКА В СБОРЕ (КРАСНАЯ) (СЕРИЙНЫЕ #453001-454200)	
8	18236	ЛИТАЯ ВИЛКА СЦЕПКИ (ЧЕРНАЯ) (ОТВЕРСТИЯ ДИАМЕТРОМ 1.75 ДЮЙМА)	
	69636	ВИЛКА СЦЕПКИ КАТ. 1 (ЗЕЛЕНАЯ) (СЕРИЙНЫЕ #453001-454200)	
	68057	ВИЛКА СЦЕПКИ КАТ. 1 (КРАСНАЯ) (СЕРИЙНЫЕ #453001-454200)	
9	68400	КРОНШТЕЙН ДЛЯ ШЛАНГОВ (ЗЕЛЕНЫЙ)	
	69605	КРОНШТЕЙН ДЛЯ ШЛАНГОВ (КРАСНЫЙ)	
10	67855	ПЕРЕДНИЙ ШТИФТ	
11	88145	П-ОБРАЗНЫЙ БОЛТ 5/8NCx4x5-1/4	
12	222324	БОКОВОЙ ДОМКРАТ (ВМЕСТО ВЕРХНЕГО ДОМКРАТА)	
13	88857	БОЛТ 5/8NFx4 GR8	
14	88349	БОЛТ 1-1/4NCx6-1/2 GR5 (СЕРИЙНЫЕ #454200-454600)	
	88666	БОЛТ 1NCx6-1/2 GR5 (СЕРИЙНЫЕ #453001-454200)	
15	67853	ШТИФТ ОСНОВНОЙ РАМЫ	
16	220425	УПЛОТНЕНИЕ (ВНЕШ. ДИАМ 7 x ВНУТР. ДИАМ. 4 x ТОЛЩИНА 3/8)	
17	221083	КРОНШТЕЙН ДЛЯ ГАБАРИТНЫХ ФАР (ЗЕЛЕНЫЙ)	
	221084	КРОНШТЕЙН ДЛЯ ГАБАРИТНЫХ ФАР (КРАСНЫЙ)	
18	89277	П-ОБРАЗНЫЙ БОЛТ 3/8NCx7x8-1/4	
19	68406	БОЛТ В СБОРЕ	
20	24459	ПРЕДОХРАНИТЕЛЬНАЯ ЦЕПЬ 20 ЗВЕНЬЕВ	
21	88430	КОНТРГАЙКА 1-1/4NC	

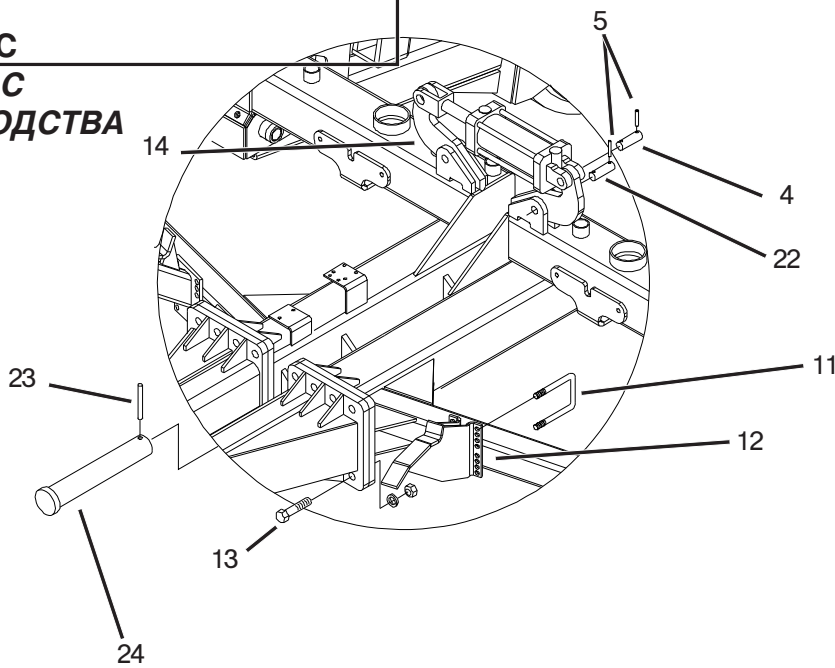
СЕЯЛКА В СБОРЕ (подробные чертежи)



ЧЕРТЕЖ С
(СНЯТАЯ С
ПРОИЗВОДСТВА
ВЕРСИЯ)



ЧЕРТЕЖ А

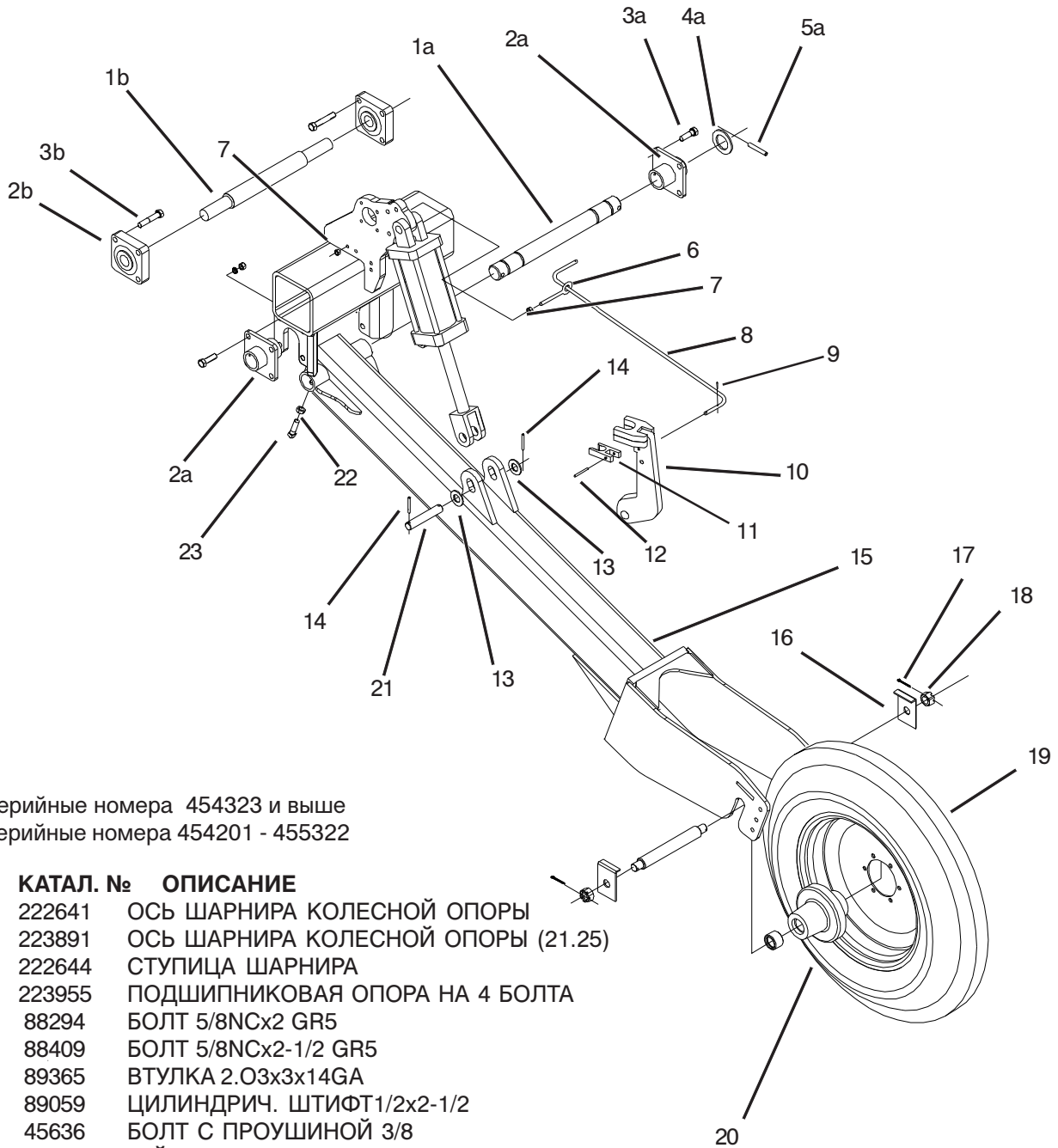


ЧЕРТЕЖ В

ПОЗ. КАТАЛ. № ОПИСАНИЕ

1	88684	ГАЙКА 1-1/4NC
2	241044	ПЛОСКАЯ ШАЙБА 3/4X3
3	241043	БОЛТ С ПРОУШИНОЙ 1-1/4NCx7
4	42473	ШТИФТ БЕЗ ГОЛОВКИ (2) 1X3-1/8
5	42484	СТОПОРНЫЙ ШТИФТ ГИДРОЦИЛИНДРА (1/4x2-1/4)
6	67863	ШТИФТ БЕЗ ГОЛОВКИ (2) 1X5-5/8
7	222691	ДВОЙНОЙ ПОДЪЕМНЫЙ РЫЧАГ (ЗЕЛЕНЫЙ)
	222692	ДВОЙНОЙ ПОДЪЕМНЫЙ РЫЧАГ (КРАСНЫЙ) (ОТВЕРСТИЕ ДИАМЕТРОМ 1.25 ДЮЙМА)
	67878	ДВОЙНОЙ ПОДЪЕМНЫЙ РЫЧАГ (ЗЕЛЕНЫЙ)
	69601	ДВОЙНОЙ ПОДЪЕМНЫЙ РЫЧАГ (КРАСНЫЙ) (ОТВЕРСТИЕ ДИАМЕТРОМ 1 ДЮЙМ (СЕРИЙНЫЕ НОМЕРА 452400-454200))
8	88771	ЦИЛИНДРИЧЕСКИЙ ШТИФТ 3/8x3
9	222694	ОДИНАРНЫЙ ПОДЪЕМНЫЙ РЫЧАГ (ЗЕЛЕНЫЙ)
	222695	ОДИНАРНЫЙ ПОДЪЕМНЫЙ РЫЧАГ (КРАСНЫЙ) (ОТВЕРСТИЕ ДИАМЕТРОМ 1.25 ДЮЙМА)
	68417	ОДИНАРНЫЙ ПОДЪЕМНЫЙ РЫЧАГ (ЗЕЛЕНЫЙ)
	69608	ОДИНАРНЫЙ ПОДЪЕМНЫЙ РЫЧАГ (КРАСНЫЙ) (ОТВЕРСТИЕ ДИАМЕТРОМ 1 ДЮЙМ (СЕРИЙНЫЕ НОМЕРА 452400-454200))
10	69006	ОСЬ КРЫЛА В СБОРЕ (2-1/4x18-3/32)
11	88145	П-ОБРАЗНЫЙ БОЛТ 5/8NCx4x5-1/4
12	221557	УПОР КРЫЛА В СБОРЕ (КРАСНЫЙ)
	221558	УПОР КРЫЛА В СБОРЕ (ЗЕЛЕНЫЙ)
	68409	УПОР КРЫЛА В СБОРЕ (ЗЕЛЕНЫЙ) (СЕРИЙНЫЕ НОМЕРА 452400-453800)
	69610	УПОР КРЫЛА В СБОРЕ (КРАСНЫЙ) (СЕРИЙНЫЕ НОМЕРА 452400-453800)
13	88447	БОЛТ 1NCx3-1/2 GR5
14	67968	ЦЕНТРАЛЬНЫЙ СОЕД. РЫЧАГ ГИДРОЦИЛИНДРА (ЗЕЛЕНЫЙ)
	69607	ЦЕНТРАЛЬНЫЙ СОЕД. РЫЧАГ ГИДРОЦИЛИНДРА (КРАСНЫЙ)
15	222689	ШТИФТ БЕЗ ГОЛОВКИ (2) 1-1/4X5-5/8
	67863	НИЖНИЙ ШТИФТ 1x5.62 (СЕРИЙНЫЕ НОМЕРА 452400-453800)
16	222050	ПЛАСТИКОВЫЙ ФИКСАТОР (СЕРИЙНЫЕ НОМЕРА 454201-454764)
17	88553	БОЛТ 3/8NCx1-1/2 GR5 (СЕРИЙНЫЕ НОМЕРА 454201-454764)
18	222328	ДЕРЖАТЕЛЬ РУКОЯТКИ (СЕРИЙНЫЕ НОМЕРА 454201-454764)
19	220612	КРОНШТЕЙН ДЛЯ ТРУБ (СЕРИЙНЫЕ НОМЕРА 454201-454764)
20	13215	ХОМУТ ДЛЯ ТРУБ (СЕРИЙНЫЕ НОМЕРА 454201-454764)
21	88628	ЦИЛИНДРИЧЕСКИЙ ШТИФТ 1/4x1-3/4 (СЕРИЙНЫЕ НОМЕРА 454201-454764)
22	222714	ШТИФТ БЕЗ ГОЛОВКИ (2) 1X4
23	88771	ЦИЛИНДРИЧЕСКИЙ ШТИФТ 3/8 X 3
24	67853	ШТИФТ СЕЯЛКИ В СБОРЕ
25	241047	2-ДЮЙМОВЫЙ ГАЕЧНЫЙ КЛЮЧ
26	241045	КОМПЛЕКТ БОЛТОВ С ПРОУШИНОЙ 1-1/4NCX7 (СОСТОИТ ИЗ 2 БОЛТОВ)

ПОДЪЕМНАЯ КОЛЕСНАЯ ОПОРА (текущая версия)



b = Серийные номера 454323 и выше
 a = Серийные номера 454201 - 455322

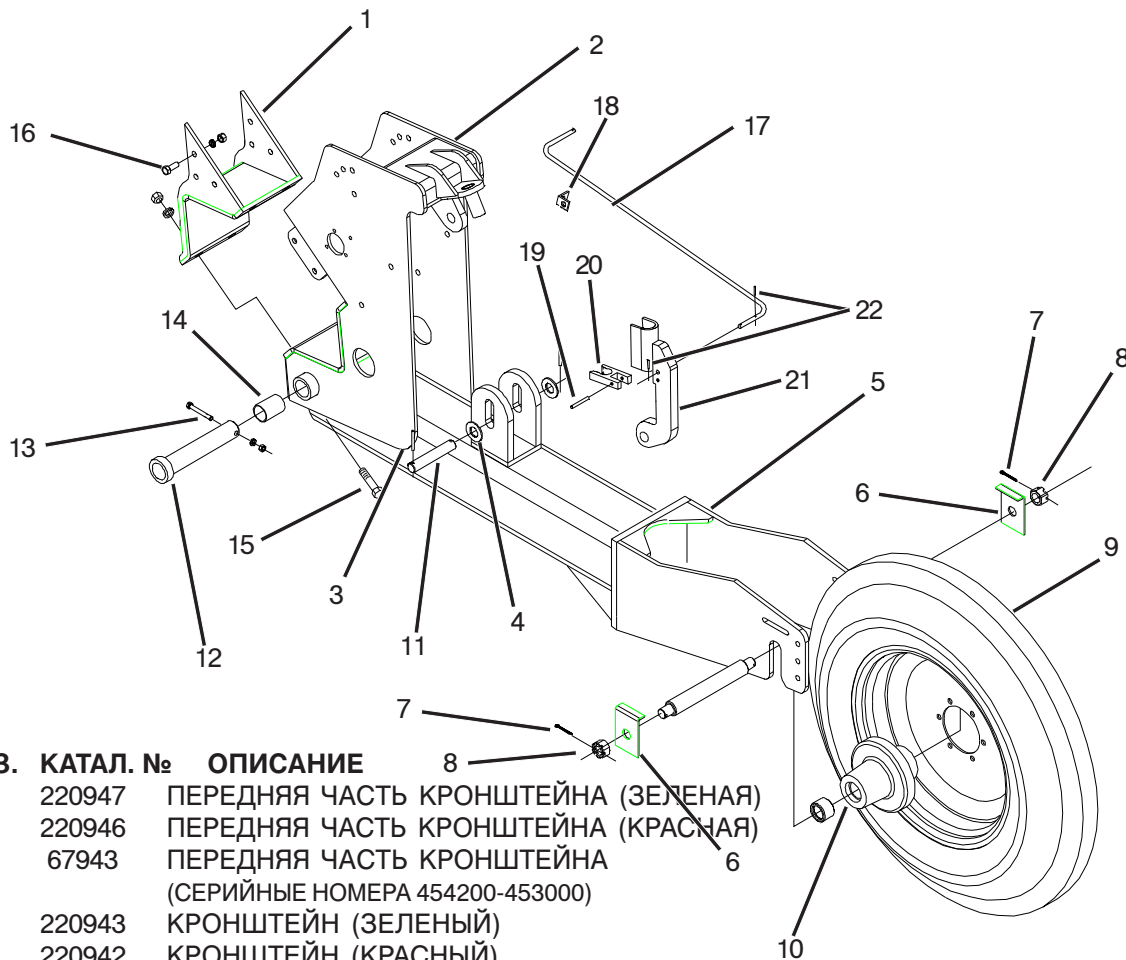
ПОЗ. КАТАЛ. № ОПИСАНИЕ

1a	222641	ОСЬ ШАРНИРА КОЛЕСНОЙ ОПОРЫ
1b	223891	ОСЬ ШАРНИРА КОЛЕСНОЙ ОПОРЫ (21.25)
2a	222644	СТУПИЦА ШАРНИРА
2b	223955	ПОДШИПНИКОВАЯ ОПОРА НА 4 БОЛТА
3a	88294	БОЛТ 5/8NCx2 GR5
3b	88409	БОЛТ 5/8NCx2-1/2 GR5
4a	89365	ВТУЛКА 2.03x3x14GA
5a	89059	ЦИЛИНДРИЧ. ШТИФТ1/2x2-1/2
6	45636	БОЛТ С ПРОУШИНОЙ 3/8
7	88103	ГАЙКА 3/8NC
8	222051	РЕГУЛИРОВОЧНЫЙ РЫЧАГ
9	89018	ЦИЛИНДРИЧ. ШТИФТ1/8x1
10	241039	ЧЕРНЫЙ ТРАНСПОРТНЫЙ ФИКСАТОР (12 ДЮЙМОВ)
11	222050	ПЛАСТИКОВЫЙ ФИКСАТОР
12	88628	ЦИЛИНДРИЧ. ШТИФТ 1/4x1-3/4
13	88196	ПЛОСКАЯ ШАЙБА 1 ДЮЙМ
14	42484	СТОПОРНЫЙ ШТИФТ ГИДРОЦИЛИНДРА
15	222773	КРОНШТЕЙН КОЛЕСА (ЗЕЛЕНЫЙ)
	222774	КРОНШТЕЙН КОЛЕСА (КРАСНЫЙ)
16	55150	СТОПОР КОЛЕСНОЙ ОСИ

ПОЗ. КАТАЛ. № ОПИСАНИЕ

17	88133	ШПЛИНТ 3/16x2
18	88299	КОРОНЧАТАЯ ГАЙКА 1NF
19	67967	ШИНА 7.5x20 SL 12-СЛОЙНАЯ В СБОРЕ (СМ. СТР. 32)
20	220477	СТУПИЦА С ВИЛКОЙ (12-7/8) (СМ. СТР. 32)
21	67863	ШТИФТ БЕЗ ГОЛОВКИ (1x4-7/8)
22	88774	КОНТРГАЙКА 5/8NC
23	88977	УСТАНОВОЧНЫЙ ВИНТ 5/8NCx1-1/2 SQ

ПОДЪЕМНАЯ КОЛЕСНАЯ ОПОРА (снятая с производства)



ПОЗ.	КАТАЛ. №	ОПИСАНИЕ
1	220947	ПЕРЕДНЯЯ ЧАСТЬ КРОНШТЕЙНА (ЗЕЛЕНАЯ)
	220946	ПЕРЕДНЯЯ ЧАСТЬ КРОНШТЕЙНА (КРАСНАЯ)
	67943	ПЕРЕДНЯЯ ЧАСТЬ КРОНШТЕЙНА (СЕРИЙНЫЕ НОМЕРА 454200-453000)
2	220943	КРОНШТЕЙН (ЗЕЛЕНЫЙ)
	220942	КРОНШТЕЙН (КРАСНЫЙ)
	67945	КРОНШТЕЙН (ОСНОВНОЙ) (СЕРИЙНЫЕ НОМЕРА 454200-453000)
3	42484	СТОПОРНЫЙ ШТИФТ ГИДРОЦИЛИНДРА
4	88196	ПЛОСКАЯ ШАЙБА 1 ДЮЙМ
5	221377	ОПОРА КОЛЕСА (ЗЕЛЕНАЯ)
	221378	ОПОРА КОЛЕСА (КРАСНАЯ)
	220945	ОПОРА КОЛЕСА (ЗЕЛЕНАЯ) (СЕРИЙНЫЕ НОМЕРА 453001-453800)
	220944	ОПОРА КОЛЕСА (КРАСНАЯ) (СЕРИЙНЫЕ НОМЕРА 453001-453800)
	67956	ОПОРА КОЛЕСА (ОСНОВНАЯ РАМА) (СЕРИЙНЫЕ НОМЕРА 454200-453000)
	67964	ОПОРА КОЛЕСА (КРЫЛО) (СЕРИЙНЫЕ НОМЕРА 454200-453000)
6	55150	СТОПОР КОЛЕСНОЙ ОСИ
7	88133	ШПЛИНТ 3/16x2
8	88299	КОРОНЧАТАЯ ГАЙКА 1NF
9	67967	ШИНА 7.50x20 SL 12-СЛОЙНАЯ В СБОРЕ (СМ. СТР. 28)
10	220477	СТУПИЦА С ВИЛКОЙ (СМ. СТР. 28)
	68790	СТУПИЦА С ВИЛКОЙ (СЕРИЙНЫЕ НОМЕРА 454200-453000)

ПОЗ.	КАТАЛ. №	ОПИСАНИЕ
11	67863	НИЖНЯЯ ОСЬ ГИДРОЦИЛИНДРА 1x5.62
12	220431	ШТИФТ КОЛЕСНОЙ ОПОРЫ
	67989	ШТИФТ (СЕРИЙНЫЕ НОМЕРА 454200-453000)
13	88531	БОЛТ 3/8NCx3 GR5
14	220430	ВТУЛКА 244788
15	88578	БОЛТ 3/4NCx2-1/4 GR5
16	88475	БОЛТ 1/2NCx1-1/2 GR5
17	222051	РЕГУЛИРОВОЧНЫЙ РЫЧАГ
18	222052	ДЕРЖАТЕЛЬ РЫЧАГА
19	88628	ЦИЛИНДРИЧ. ШТИФТ 1/4x1-3/4
20	222050	ПЛАСТИКОВЫЙ ФИКСАТОР
21	222053	СВАРНАЯ СКОБА (ЧЕРН. 12")
	237085	ТРАНСП. ФИКСАТОР (СЕР. 12.5")

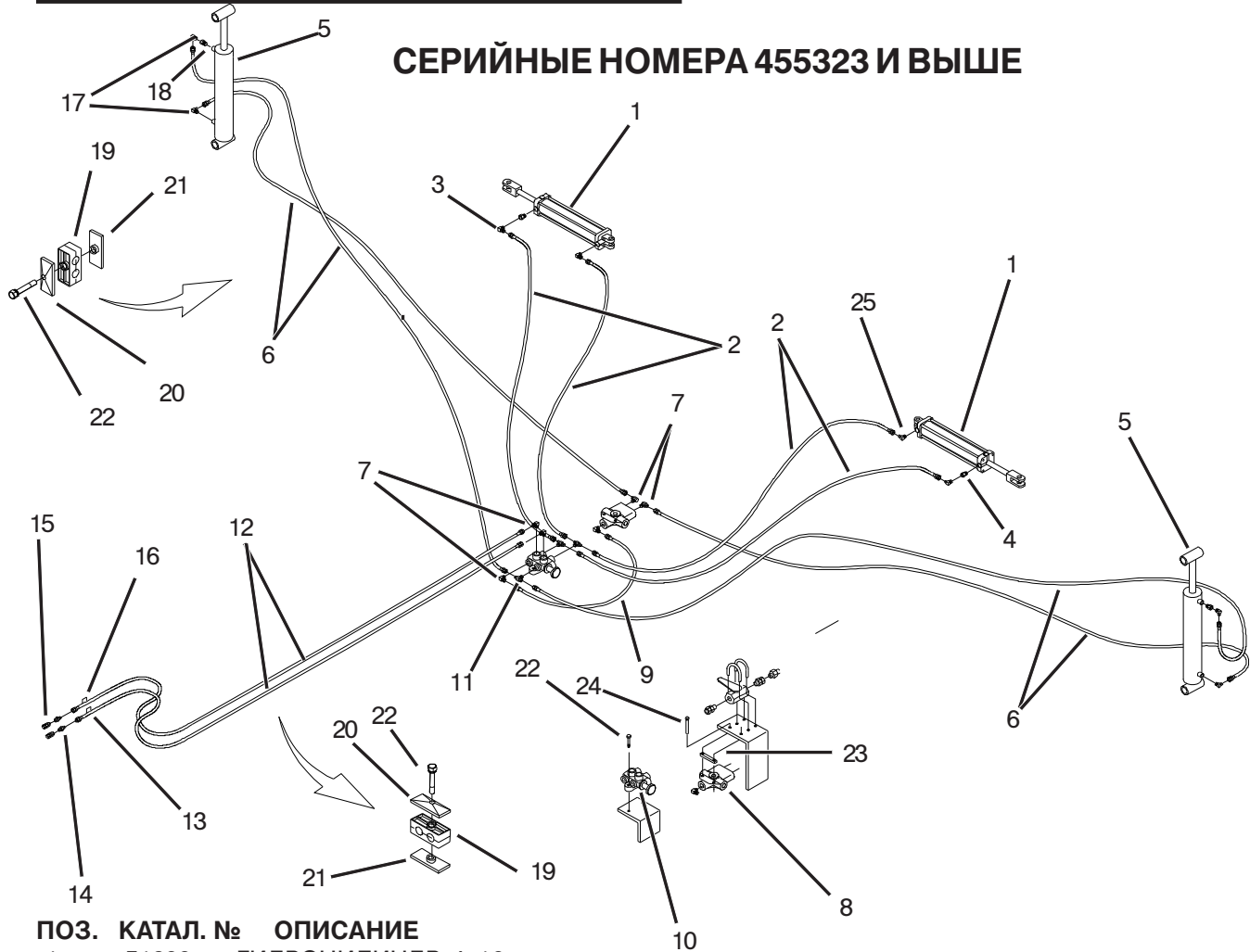
ПРИМ.: СЕРЫЙ ТРАНСПОРТНЫЙ ФИКСАТОР ТРЕБУЕТСЯ ПРИ ЗАМЕНЕ ХРОМИРОВАННЫХ ГИДРОЦИЛИНДРОВ НА ЧЕРНЫЕ СТАЛЬНЫЕ ГИДРОЦИЛИНДРЫ, КОТОРЫЕ ИСПОЛЬЗУЮТСЯ В ДАННЫЙ МОМЕНТ НА СЕЯЛКЕ.

22 89018 ЦИЛИНДРИЧ. ШТИФТ 1/8x1

Примечание: все модели 99 г. зеленого цвета.

ГИДРАВЛИКА СКЛАДЫВАНИЯ КРЫЛЬЕВ И МАРКЕРОВ (текущая версия)

СЕРИЙНЫЕ НОМЕРА 455323 И ВЫШЕ



ПОЗ. КАТАЛ. № ОПИСАНИЕ

1	51200	ГИДРОЦИЛИНДР 4x16 (ОСИ ДИАМ. 1.25 ДЮЙМА)
2	235395	ШЛАНГ "МАМА-МАМА" 1/4x116 (24R22)
	63723	ШЛАНГ "МАМА-МАМА" 1/4x108 (16R30, 24R20)
3	234938	КОЛЕНО 3/4JICx9/16JIC(M)
4	69389	ОГРАНИЧИТЕЛЬ 3/4ORBx3/4JIC
5	68822	ГИДРОЦИЛИНДР 2-1/2x20
6	221719	ШЛАНГ "МАМА-МАМА" 1/4x328 (24R22)
	221587	ШЛАНГ "МАМА-МАМА" 1/4x288 (16R30, 24R20)
7	24104	КОЛЕНО 3/4ORBx9/16JIC
8	64356	КЛАПАН ПОСЛЕДОВАТЕЛЬНОСТИ
9	58575	ШЛАНГ "МАМА-МАМА" 1/4x30

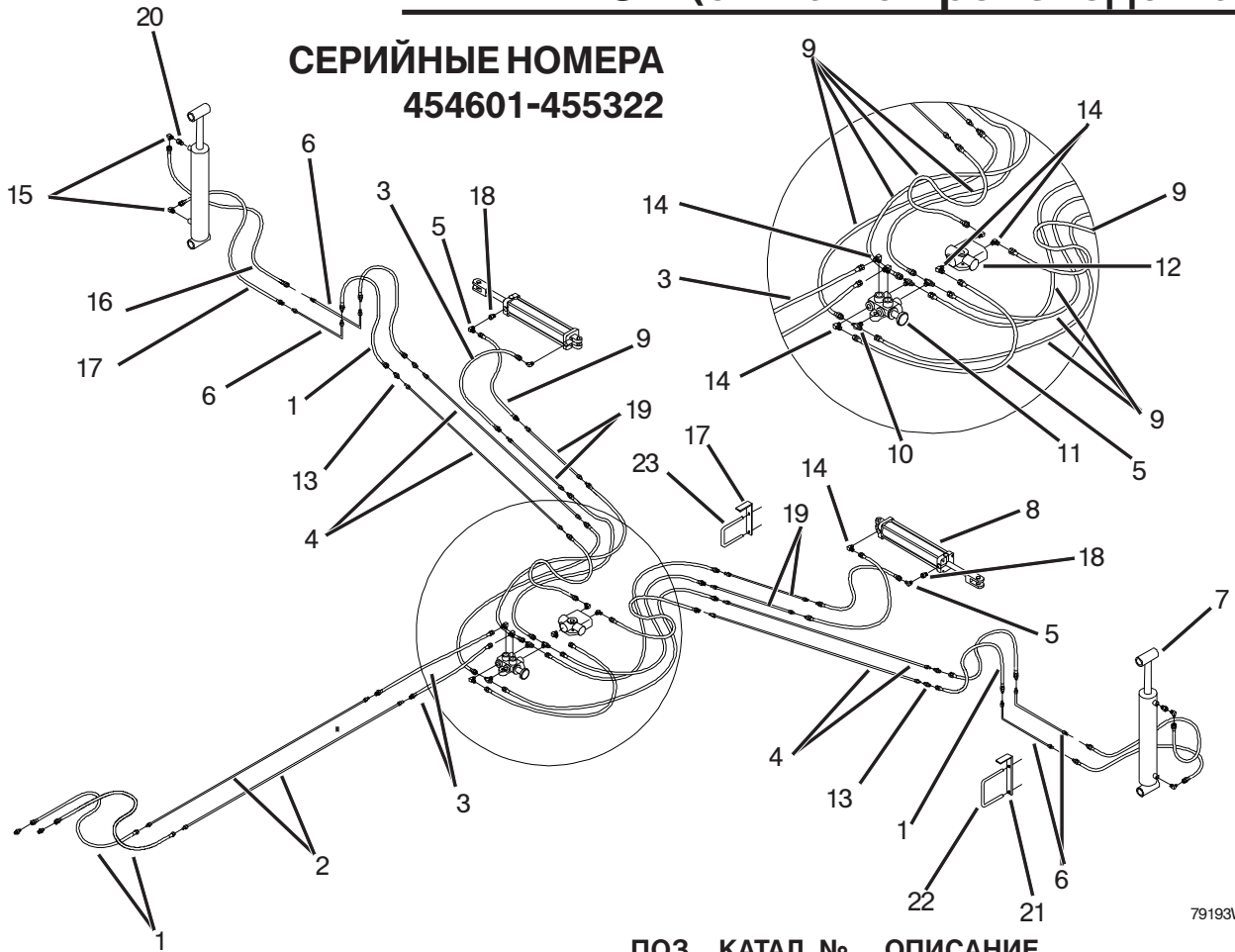
ПОЗ. КАТАЛ. № ОПИСАНИЕ

10	222028	ДВОЙНОЙ СЕЛЕКТОРНЫЙ КЛАПАН
11	234943	ТРОЙНИК 3/4ORBx9/16JIC
12	237263	ШЛАНГ "МАМА-МАМА" 1/4x234
13	54900	ТАБЛИЧКА "ПОДЪЕМ КРЫЛА"
14	58690	ПЕРЕХОДНИК 6MJx8MPT
15	60640	БЫСТРОРАЗЪЕМНЫЙ ФИТИНГ
16	54901	ТАБЛИЧКА "ОПУСКАНИЕ КРЫЛА"
17	58539	КОЛЕНО 9/16JICx3/8NPT
18	14267	ОТВЕРСТИЕ 3/8 ГИДРОЦИЛИНДРА С ОГРАНИЧИТЕЛЕМ
19	221444	ПОЛОВИНА ХОМУТА 1/4
20	221445	ВЕРХНЯЯ ПЛАСТИНА
21	221443	НИЖНЯЯ ПЛАСТИНА
22	88479	БОЛТ 5/16NC X 1-1/2 GR5
23	223979	РАСПОРНАЯ ВТУЛКА 3/4SQ X 3
24	89004	БОЛТ 5/16NC X 2-1/2 GR5
25	24104	КОЛЕНО 3/4ORB X 9/16JIC(M)

№ г/ц	Описание	№ комплекта прокладок
68822	Гидроцилиндр 2-1/2x20	222039
68789	Г/ц на стяжных шпильках 3-1/2x16	69581
51200	Г/ц на стяжных шпильках 4x16	24353

ГИДРАВЛИКА СКЛАДЫВАНИЯ КРЫЛЬЕВ И МАРКЕРОВ (снятая с производства)

**СЕРИЙНЫЕ НОМЕРА
454601-455322**



79193WF

ПОЗ. КАТАЛ. № ОПИСАНИЕ

1	13267	ШЛАНГ "ПАПА-МАМА" 3/8x72
2	13253	ГИДР. ТРУБКА 1/2x120
3	13260	ШЛАНГ "ПАПА-МАМА" 3/8x24
4	15699	ГИДР. ТРУБКА 1/2x86 (24R22)
	21037	ГИДР. ТРУБКА 1/2x72 (16R30)
	13258	ГИДР. ТРУБКА 1/2x65 (16R22)
5	40215	КОЛЕНО 3/4JICx3/4JIC(F)
6	21020	ГИДР. ТРУБКА 1/2x78+2 (24R22)
	13258	ГИДР. ТРУБКА 1/2x60+2 (16R30)
7	68822	ГИДРОЦИЛИНДР 2-1/2x20
8	51200	ГИДРОЦИЛИНДР 4x16 (ОСИ ДИАМ. 1.25 ДЮЙМА)
9	13262	ШЛАНГ "ПАПА-МАМА" 3/8x30
10	56534	ТРОЙНИК 3/4ORBx3/4JIC
11	222028	ДВОЙНОЙ СЕЛЕКТОРНЫЙ КЛАПАН
12	64356	КЛАПАН ПОСЛЕДОВАТЕЛЬНОСТИ

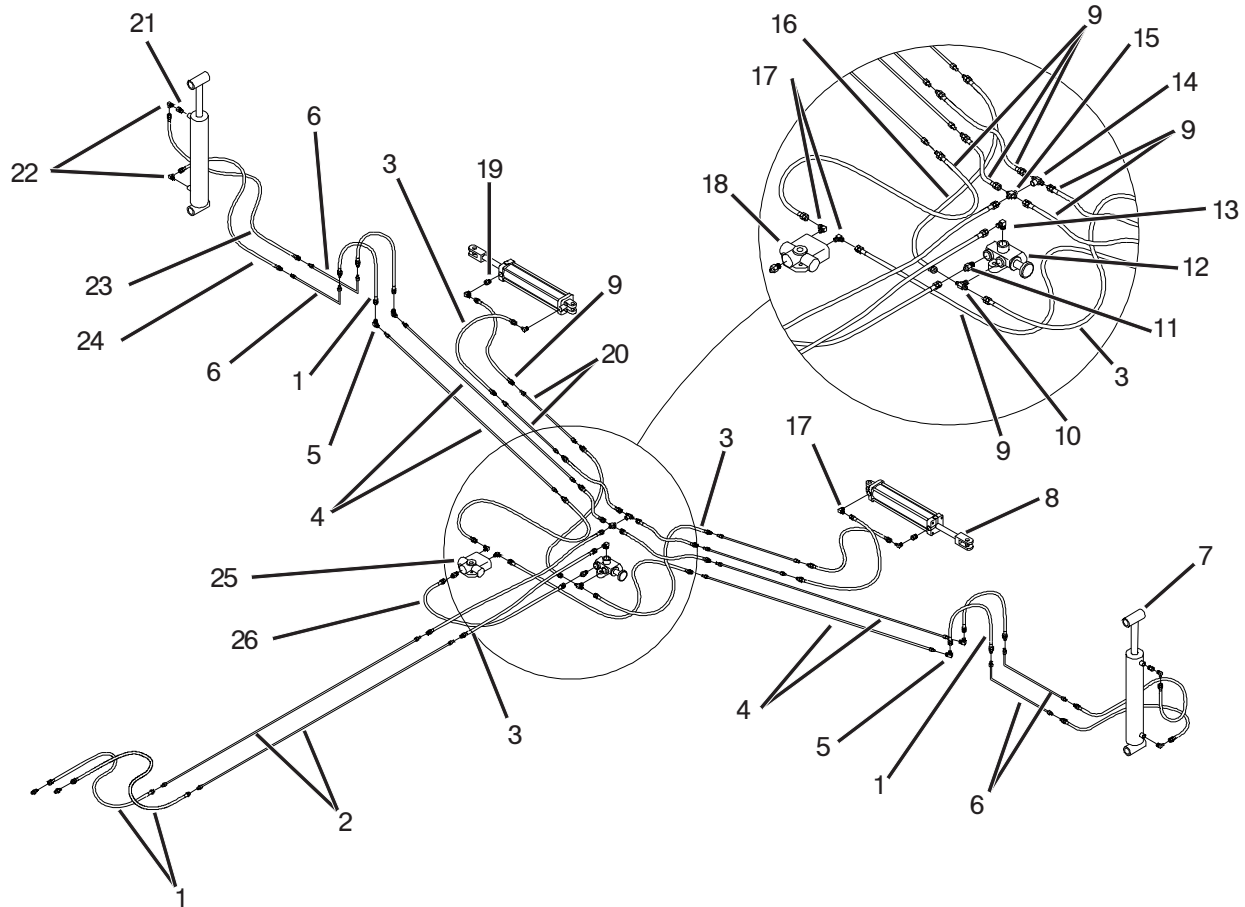
ПОЗ. КАТАЛ. № ОПИСАНИЕ

13	13239	СОЕДИНИТЕЛЬНЫЙ ФИТИНГ 3/4JIC
14	25580	КОЛЕНО 3/4ORBx3/4JIC
15	13235	КОЛЕНО 3/4JICx3/8NPT
16	13266	ШЛАНГ "ПАПА-МАМА" 3/8x60
17	220613	КРОНШТЕЙН ДЛЯ ТРУБ 4x4
18	69389	ОГРАНИЧИТЕЛЬ 3/4ORBx3/4JIC
19	51838	ГИДР. ТРУБКА 1/2x60 (24R22)
	20465	ГИДР. ТРУБКА 1/2x48 (16R30)
20	14267	ОТВЕРСТИЕ 3/8 ГИДРОЦИЛИНДРА С ОГРАНИЧИТЕЛЕМ
21	220612	КРОНШТЕЙН ДЛЯ ТРУБ 7x7
22	89277	П-ОБРАЗНЫЙ БОЛТ 3/8NCx7x8-1/4
23	89385	П-ОБРАЗНЫЙ БОЛТ 3/8NCx4x4-3/4

№ г/ц	Описание	№ комплекта прокладок
68822	Гидроцилиндр 2-1/2x20	222039
68789	Г/ц на стяжных шпильках 3-1/2x16	69581
51200	Г/ц на стяжных шпильках 4x16	24353

ГИДРАВЛИКА СКЛАДЫВАНИЯ КРЫЛЬЕВ И МАРКЕРОВ (снятая с производства)

СЕРИЙНЫЕ НОМЕРА 453001 И НИЖЕ



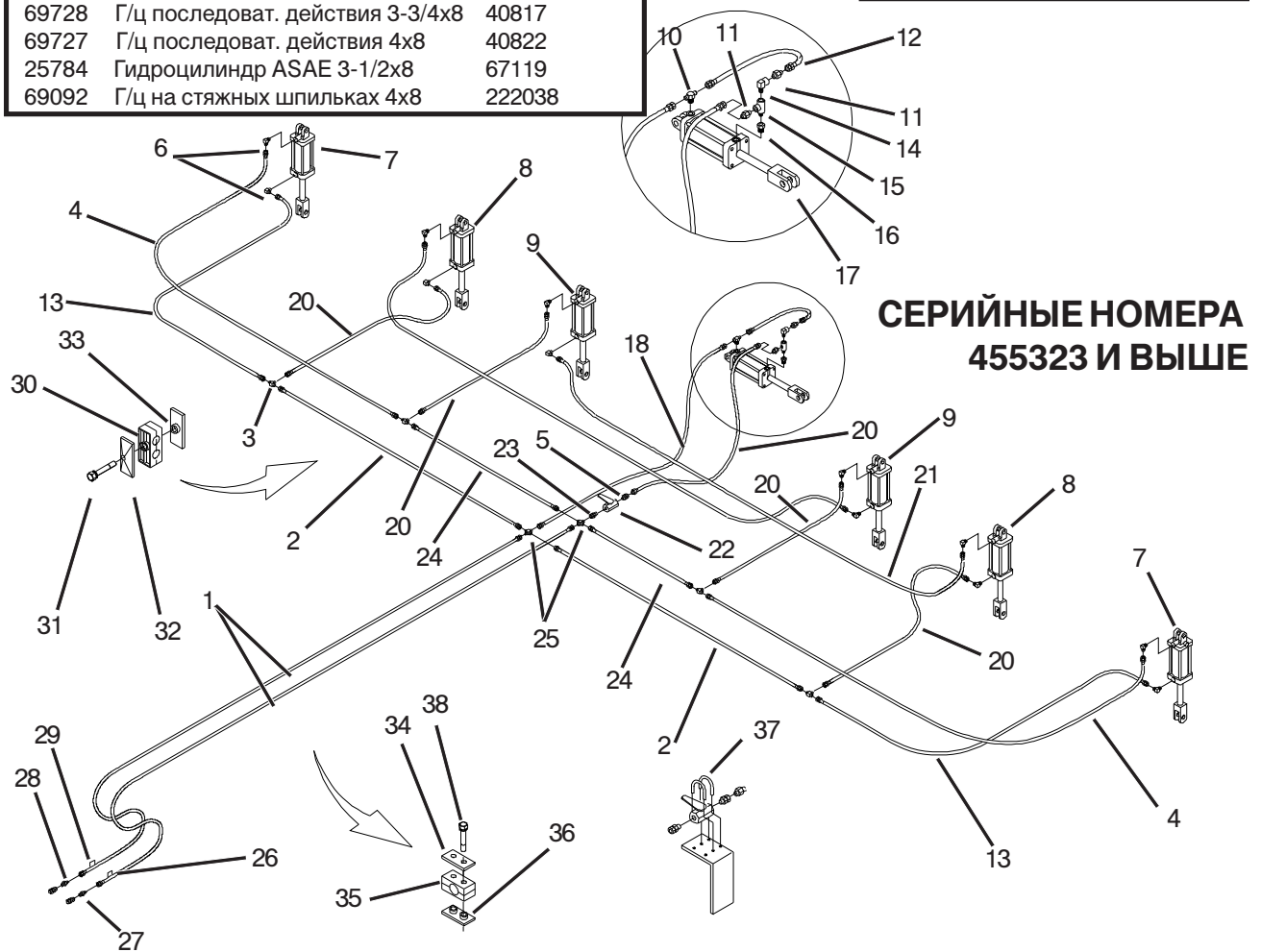
ПОЗ.	КАТАЛ. №	ОПИСАНИЕ
1	13267	ШЛАНГ "ПАПА-МАМА" 3/8x72
2	13253	ГИДР. ТРУБКА 1/2x120
3	13259	ШЛАНГ "ПАПА-МАМА" 3/8x18
4	15699	ГИДР. ТРУБКА 1/2x86
5	40215	КОЛЕНО 3/4JIC
6	21020	ГИДР. ТРУБКА 1/2x78+2
7	68822	ГИДРОЦИЛИНДР 2-1/2x20
8	68789	ГИДРОЦИЛИНДР НА СТЯЖНЫХ ШПИЛЬКАХ 3-1/2x16 (ОСИ ДИАМ. 1 ДЮЙМ)
9	13260	ШЛАНГ "ПАПА-МАМА" 3/8x24
10	64885	ТРОЙНИК 1/2NPT(M)x3/4JIC(M)
11	13234	СОЕДИНИТЕЛЬНЫЙ ФИТИНГ 3/4JICx1/2NPT
12	69068	СЕЛЕКТОРНЫЙ КЛАПАН
13	13236	КОЛЕНО 3/4JICx1/2NPT
14	69080	ТРОЙНИК 3/4JICx3/4JICx3/4JIC(SF)
15	15910	КРЕСТ 3/4JIC
16	13262	ШЛАНГ "ПАПА-МАМА" 3/8x30
17	25580	КОЛЕНО 3/4ORB

ПОЗ.	КАТАЛ. №	ОПИСАНИЕ
18	64356	КЛАПАН ПОСЛЕДОВАТЕЛЬНОСТИ
19	69389	ОГРАНИЧИТЕЛЬ 3/4ORBx3/4JIC
20	51838	ГИДР. ТРУБКА 1/2x60
21	14267	ОТВЕРСТИЕ 3/8 ГИДРОЦИЛИНДРА С ОГРАНИЧИТЕЛЕМ
22	13235	КОЛЕНО 3/4JICx3/8NPT
23	15515	ШЛАНГ "МАМА-МАМА" 3/8x62
24	13264	ШЛАНГ "ПАПА-МАМА" 3/8x48
25	64356	КЛАПАН ПОСЛЕДОВАТЕЛЬНОСТИ
26	14850	ШЛАНГ "МАМА-МАМА" 3/8x18

№ г/ц	Описание	№ комплекта прокладок
68822	Гидроцилиндр 2-1/2x20	222039
68789	Г/ц на стяжных шпильках 3-1/2x16	69581
51200	Г/ц на стяжных шпильках 4x16	24353

№ г/ц	Описание	№ комплекта прокладок
222200	Г/ц последоват. действия 3-1/4x8	40806
69729	Г/ц последоват. действия 3-1/2x8	40812
69728	Г/ц последоват. действия 3-3/4x8	40817
69727	Г/ц последоват. действия 4x8	40822
25784	Гидроцилиндр ASAE 3-1/2x8	67119
69092	Г/ц на стяжных шпильках 4x8	222038

ГИДРАВЛИКА ПОДЪЕМА (текущая версия)

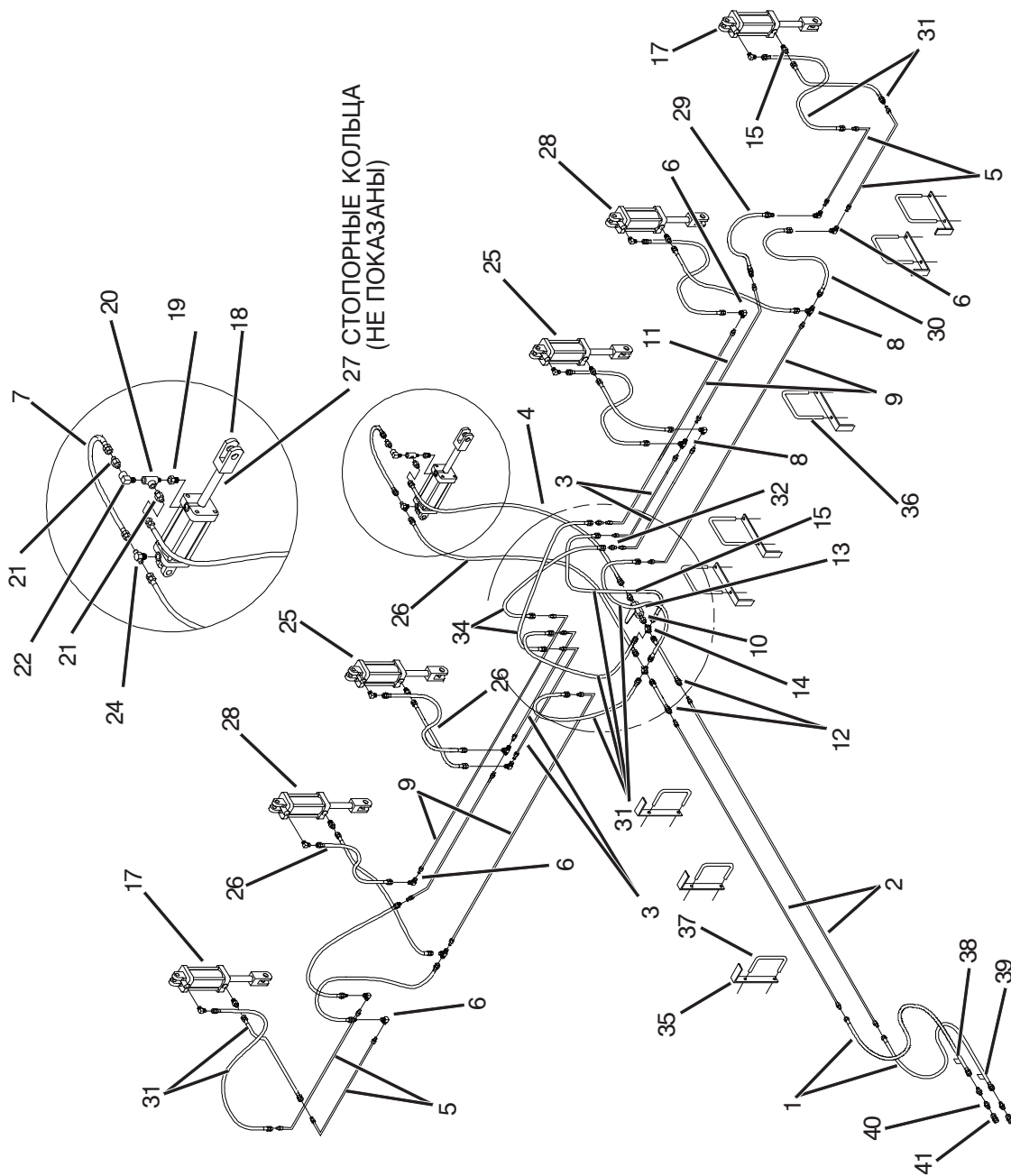


**СЕРИЙНЫЕ НОМЕРА
455323 И ВЫШЕ**

ПОЗ.	КАТАЛ. №	ОПИСАНИЕ	ПОЗ.	КАТАЛ. №	ОПИСАНИЕ
1	237264	ШЛАНГ "МАМА-МАМА" 1/2x234	18	14644	ШЛАНГ "МАМА-МАМА" 3/8x36
2	13483	ШЛАНГ "МАМА-МАМА" 3/8x120 (22" И 30")	20	13261	ШЛАНГ "МАМА-МАМА" 3/8x30
	13482	ШЛАНГ "МАМА-МАМА" 3/8x108 (20")	21	233689	ШЛАНГ "МАМА-МАМА" 3/8x180
3	13238	ТРОЙНИК 3/4JIC	22	222120	ШАРОВОЙ КЛАПАН (3000PSI)
4	234939	ШЛАНГ "МАМА-МАМА" 3/8x220 (22")	23	24004	ПЕРЕХОДНИК 8MORVx8FJX
	234947	ШЛАНГ "МАМА-МАМА" 3/8x194 (20" И 30")	24	25602	ШЛАНГ "МАМА-МАМА" 3/8x65 (22")
5	24024	ПЕРЕХОДНИК 8MORVx8MJ		15515	ШЛАНГ "МАМА-МАМА" 3/8x62 (20")
6	25580	КОЛЕНО 8MORVx8MJ	25	56539	ШЛАНГ "МАМА-МАМА" 3/8x50 (30")
7	25784	ГИДРОЦИЛИНДР ASAE 3-1/2x8	26	15910	КРЕСТ 3/4JIC
8	222200	Г/Ц ПОСЛЕД. ДЕЙСТВИЯ 3-1/4x8	27	54902	ТАБЛИЧКА "ПОДЪЕМ КРЫЛА"
9	69729	Г/Ц ПОСЛЕД. ДЕЙСТВИЯ 3-1/2x8	28	60640	БЫСТРОРАЗЪЕМНЫЙ ФИТИНГ
10	56534	ТРОЙНИК 8MJx8MJx8MORV	29	13234	ПЕРЕХОДНИК 8MJx8MPT
11	13234	СОЕДИНИТ. ФИТИНГ 8MJx8MPT	30	54901	ТАБЛИЧКА "ОПУСКАНИЕ КРЫЛА"
12	14850	ШЛАНГ "МАМА-МАМА" 3/8x18	31	220645	ПОЛОВИНА ХОМУТА 3/8
13	233689	ШЛАНГ "МАМА-МАМА" 3/8x180 (22")	32	88479	БОЛТ 5/16NC X 1-1/2 GR5
	59909	ШЛАНГ "МАМА-МАМА" 3/8x168 (20")	33	221445	ВЕРХНЯЯ ПЛАСТИНА
	67634	ШЛАНГ "МАМА-МАМА" 3/8x132 (30")	34	221443	НИЖНЯЯ ПЛАСТИНА
14	69082	КОЛЕНО 4MPTx8FPT	35	V112492	ВЕРХНЯЯ ПЛАСТИНА
15	69686	КЛАПАН	36	V112479	ПОЛОВИНА ХОМУТА 1/2
16	222855	ПЕРЕХОДНИК (8MORVx8FPT)	37	V112498	НИЖНЯЯ ПЛАСТИНА
17	69092	Г/Ц НА СТЯЖНЫХ ШПИЛЬКАХ 4X8		88498	П-ОБРАЗНЫЙ БОЛТ 5/16NC X 2 X 2-3/4
	63834	КОМПЛЕКТ СТОПОРНЫХ КОЛЕЦ (1-3/4)	38	88997	БОЛТ 1/4NC X 1-3/4 GR5

ГИДРАВЛИКА ПОДЪЕМА (24R22) (снятая с производства)

СЕРИЙНЫЕ НОМЕРА
454601- 455322



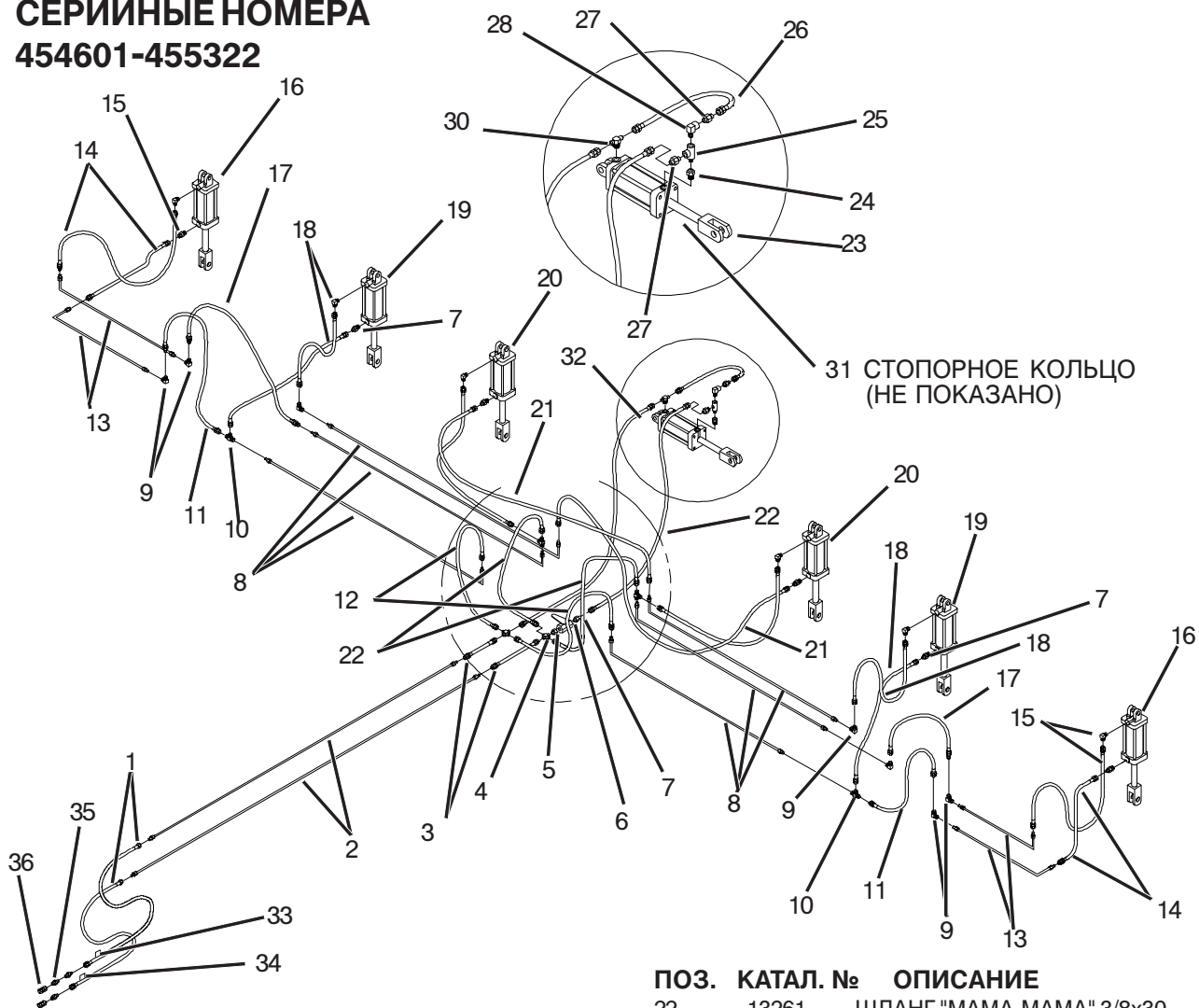
ПОЗ. КАТАЛ. № ОПИСАНИЕ

1	222198	ШЛАНГ "ПАПА-МАМА" 1/2x72
2	13253	ГИДР. ТРУБКА 1/2x120
3	21021	ГИДР. ТРУБКА 1/2x36+2
4	13261	ШЛАНГ "МАМА-МАМА" 3/8x30
5	13258	ГИДР. ТРУБКА 1/2x60+2
6	40215	КОЛЕНО 3/4JIC
7	14850	ШЛАНГ "МАМА-МАМА" 3/8x18
8	13238	ТРОЙНИК 3/4 JIC
9	21084	ГИДР. ТРУБКА 1/2x82+2
10	24004	ПЕРЕХОДНИК 8MORBx8FJX
11	69038	ГИДР. ТРУБКА 1/2x53+4 (45)
12	222199	ШЛАНГ "ПАПА-МАМА" 1/2X24
13	222120	ШАРОВОЙ КЛАПАН (3000PSI)
14	15910	КРЕСТ 3/4JIC
15	24024	ПЕРЕХОДНИК 8MORBx8MJ
16		
17	25784	ГИДРОЦИЛИНДР ASAE 3-1/2x8
18	69092	ГИДРОЦИЛИНДР НА СТЯЖНЫХ ШПИЛЬКАХ 4x8
19	222855	ПЕРЕХОДНИК 8MORBx8FPT
20	69686	КЛАПАН
21	13234	СОЕДИНИТЕЛЬНЫЙ ФИТИНГ 8MJx8MPT
22	69082	КОЛЕНО 4MPTx8FPT
23	13235	КОЛЕНО 8MJx6MPT
24	56534	ТРОЙНИК 8MJx8MJx8MORB
25	69729	ГИДРОЦИЛИНДР ПОСЛЕДОВАТЕЛЬНОГО ДЕЙСТВИЯ 3-1/2x8
26	13261	ШЛАНГ "МАМА-МАМА" 3/8x30
27	63834	КОМПЛЕКТ СТОПОРНЫХ КОЛЕЦ (1-3/4)
28	222200	ГИДРОЦИЛИНДР ПОСЛЕДОВАТЕЛЬНОГО ДЕЙСТВИЯ 3-1/4x8
29	13267	ШЛАНГ "ПАПА-МАМА" 3/8x72
30	56540	ШЛАНГ "МАМА-МАМА" 3/8x89
31	13262	ШЛАНГ "ПАПА-МАМА" 3/8x30
32	13239	СОЕДИНИТЕЛЬНЫЙ ФИТИНГ 8MJx8MJ
34	13263	ШЛАНГ "ПАПА-МАМА" 3/8x36
35	220612	КРОНШТЕЙН ДЛЯ ТРУБ 7x7
36	89277	П-ОБРАЗНЫЙ БОЛТ 3/8NCx7x8-1/4
37	89279	П-ОБРАЗНЫЙ БОЛТ 3/8NCx7x6-1/4
38	54901	ТАБЛИЧКА "ОПУСКАНИЕ КРЫЛА"
39	54902	ТАБЛИЧКА "ПОДЪЕМ КРЫЛА"
40	13234	ПЕРЕХОДНИК 8MJx8MPT
41	60640	БЫСТРОРАЗЪЕМНЫЙ ФИТИНГ

№ г/ц	Описание	№ комплекта прокладок
222200	Г/ц последоват. действия 3-1/4x8	40806
69729	Г/ц последоват. действия 3-1/2x8	40812
25784	Гидроцилиндр ASAE 3-1/2x8	67119
69092	Г/ц на стяжных шпильках 4x8	222038

ГИДРАВЛИКА ПОДЪЕМА (16R30) (снятая с производства)

**СЕРИЙНЫЕ НОМЕРА
454601-455322**



ПОЗ.	КАТАЛ. №	ОПИСАНИЕ
1	222198	ШЛАНГ "ПАПА-МАМА" 1/2x72
2	13253	ГИДР. ТРУБКА 1/2x120
3	222199	ШЛАНГ "ПАПА-МАМА" 1/2X24
4	15910	КРЕСТ 3/4JIC
5	24004	ПЕРЕХОДНИК 3/4ORBx3/4JIC
6	222120	ШАРОВОЙ КЛАПАН (3000PSI)
7	24024	ПЕРЕХОДНИК 3/8JICx3/4ORB
8	13257	ГИДР. ТРУБКА 1/2x75+2
9	40215	КОЛЕНО 3/4JIC
10	13238	ТРОЙНИК 3/4 JIC
11	25603	ШЛАНГ "МАМА-МАМА" 3/8x75
12	13262	ШЛАНГ "ПАПА-МАМА" 3/8x30
13	20510	ГИДР. ТРУБКА 1/2x38+2
14	13263	ШЛАНГ "ПАПА-МАМА" 3/8x36
15	13234	СОЕДИНИТ. ФИТИНГ 3/4JICx1/2NPT
16	223992	ГИДРОЦИЛ. 3-1/2x8 ASAE (ЛИНЕЙНЫЙ)
17	13267	ШЛАНГ "ПАПА-МАМА" 3/8x72
18	14851	ШЛАНГ "МАМА-МАМА" 3/8x42
19	222200	Г/Ц ПОСЛЕДОВАТ. ДЕЙСТВИЯ 3-1/4x8
20	69729	Г/Ц ПОСЛЕДОВАТ. ДЕЙСТВИЯ 3-1/2x8
21	13580	ШЛАНГ "ПАПА-МАМА" 3/8x96

ПОЗ.	КАТАЛ. №	ОПИСАНИЕ
22	13261	ШЛАНГ "МАМА-МАМА" 3/8x30
23	69092	Г/Ц НА СТЯЖНЫХ ШПИЛЬКАХ 4x8
24	222855	ПЕРЕХОДНИК
25	69686	КЛАПАН
26	14850	ШЛАНГ "МАМА-МАМА" 3/8x18
27	13234	СОЕДИНИТ. ФИТИНГ 3/4JICx1/2NPT
28	69082	КОЛЕНО 1/4NPTx1/2NPTF
29	13235	КОЛЕНО 3/4JICx3/8NPT
30	56534	ТРОЙНИК 3/4JICx3/4ORBx3/4JIC
31	63834	КОМПЛЕКТ СТОПОРН. КОЛЕЦ (1-3/4)
32	14644	ШЛАНГ "МАМА-МАМА" 3/8x36
33	54901	ТАБЛИЧКА "ОПУСКАНИЕ КРЫЛА"
34	54902	ТАБЛИЧКА "ПОДЪЕМ КРЫЛА"
35	13234	ПЕРЕХОДНИК 8Mjx8MPT
36	60640	БЫСТРОРАЗЪЕМНЫЙ ФИТИНГ

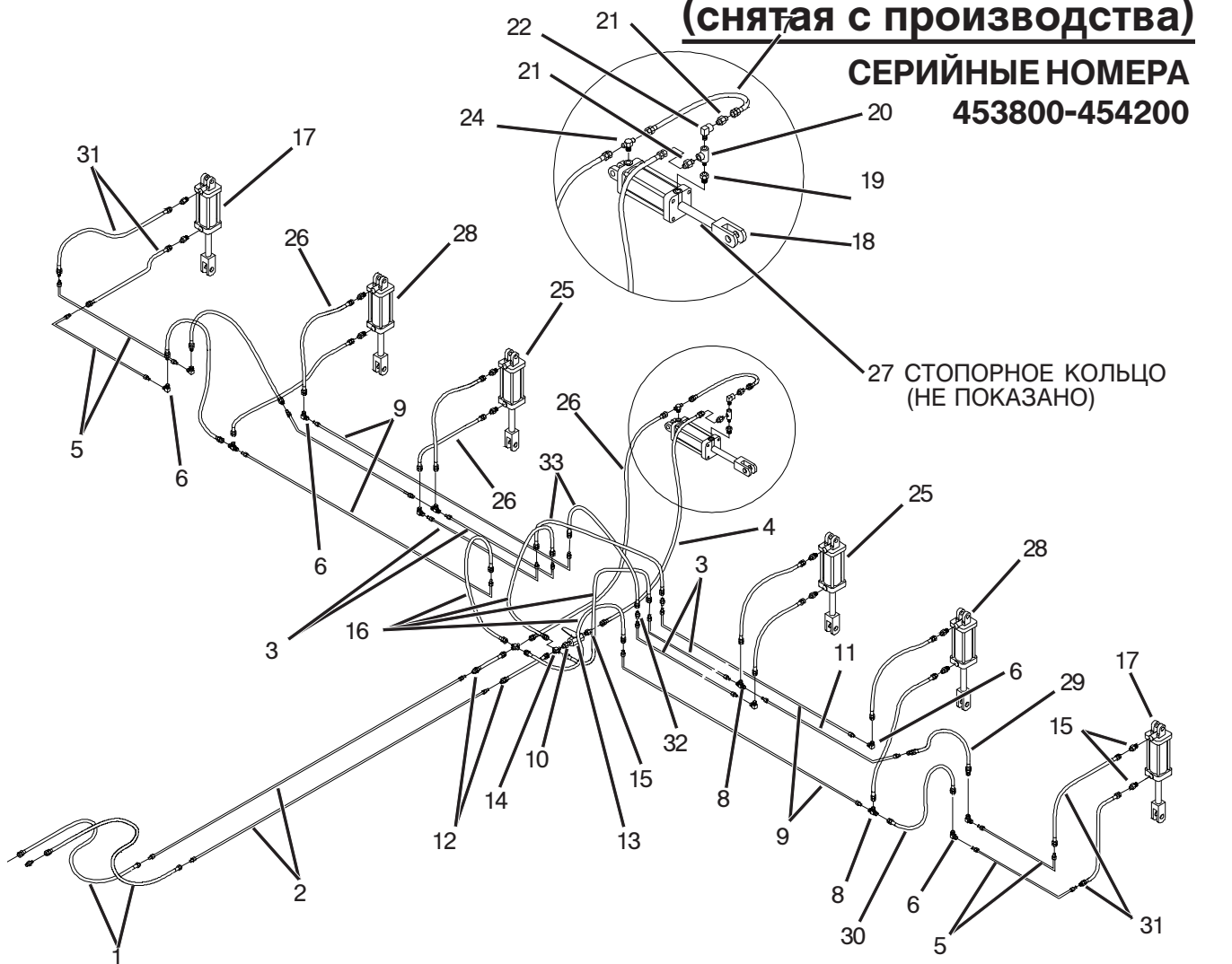
№ г/ц	Описание	№ комплекта прокладок
222200	Г/ц последоват. действия 3-1/4x8	40806
25654	Г/ц последоват. действия 3-1/2x8	40812
25784	Гидроцилиндр ASAE 3-1/2x8	67119
69092	Г/ц на стяжных шпильках 4x8	222038

ГИДРАВЛИКА ПОДЪЕМА (24R22)

(снятая с производства)

СЕРИЙНЫЕ НОМЕРА

453800-454200



ПОЗ. КАТАЛ. № ОПИСАНИЕ

1	222198	ШЛАНГ "ПАПА-МАМА" 1/2x72
2	13253	ГИДР. ТРУБКА 1/2x120
3	21021	ГИДР. ТРУБКА 1/2x36+2
4	13261	ШЛАНГ "МАМА-МАМА" 3/8x30
5	21022	ГИДР. ТРУБКА 1/2x70+2
6	40215	КОЛЕНО 3/4JIC
7	14850	ШЛАНГ "МАМА-МАМА" 3/8x18
8	13238	ТРОЙНИК 3/4 JIC
9	21084	ГИДР. ТРУБКА 1/2x82+2
10	24004	ПЕРЕХОДНИК (3/4ORBx3/4JIC)
11	69038	ГИДР. ТРУБКА 1/2x53+4 (45)
12	222199	ШЛАНГ "ПАПА-МАМА" 1/2x24
13	222120	ШАРОВОЙ КЛАПАН (3000PSI)
14	15910	КРЕСТ 3/4JIC
15	24024	ПЕРЕХОДНИК 3/4JICx3/4ORB
16	13260	ШЛАНГ "ПАПА-МАМА" 3/8x24
17	25784	ГИДРОЦИЛИНДР ASAE 3-1/2x8
18	69092	Г/Ц НА СТЯЖНЫХ ШПИЛЬКАХ 4x8
19	222855	ПЕРЕХОДНИК
20	69686	КЛАПАН
21	13234	СОЕДИНИТ. ФИТИНГ 8MJx8MPT
22	69082	КОЛЕНО 1/4NPTx1/2NPTF

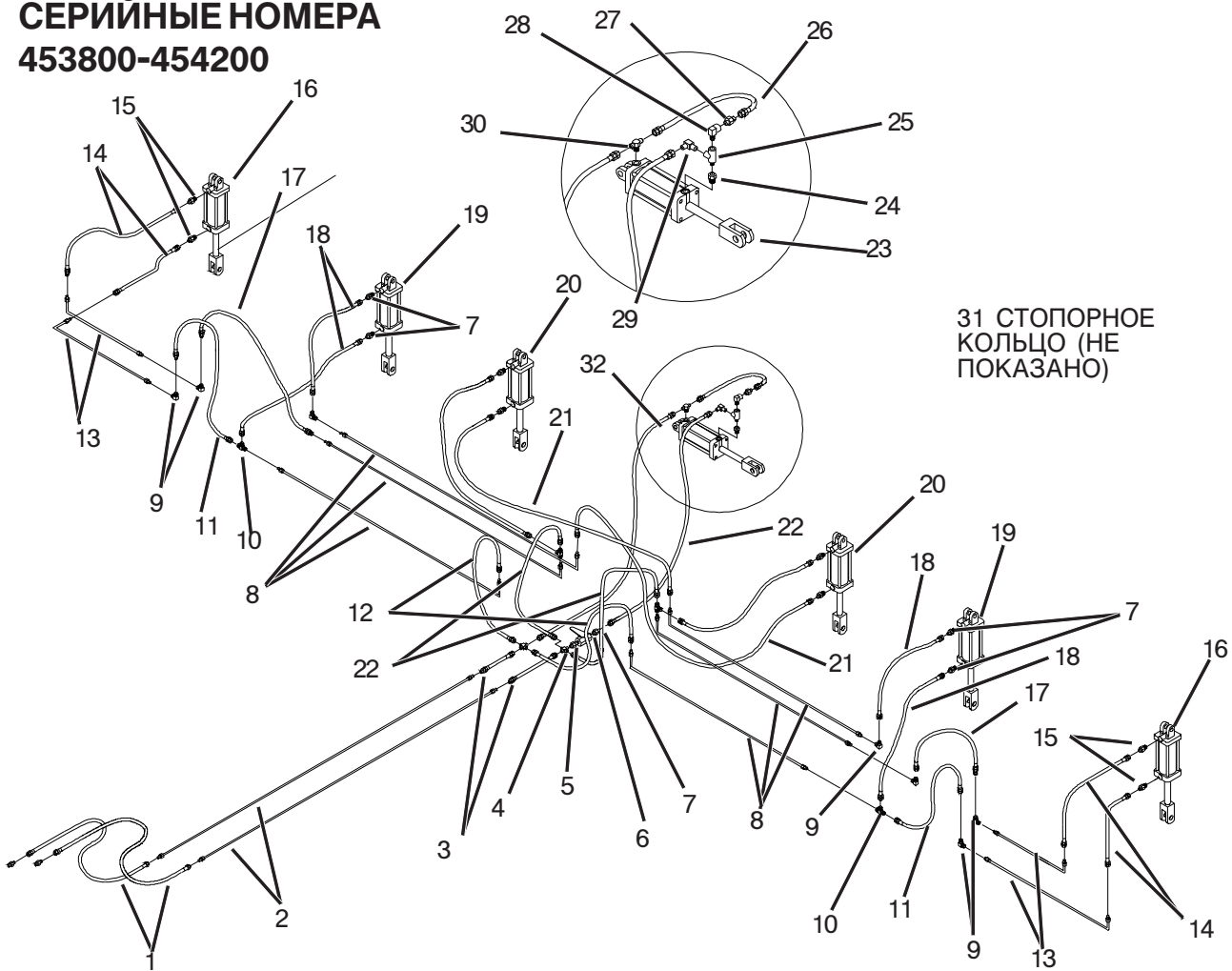
ПОЗ. КАТАЛ. № ОПИСАНИЕ

23	13235	КОЛЕНО 3/4JICx3/8NPT
24	56534	ТРОЙНИК 3/4JICx3/4ORBx3/4JIC
25	69729	Г/Ц ПОСЛЕДОВАТ. ДЕЙСТВИЯ 3-1/2x8
26	14644	ШЛАНГ "МАМА-МАМА" 3/8x36
27	63834	КОМПЛЕКТ СТОПОРНЫХ КОЛЕЦ (1-3/4)
28	222200	Г/Ц ПОСЛЕДОВАТ. ДЕЙСТВИЯ 3-1/4x8
29	13267	ШЛАНГ "ПАПА-МАМА" 3/8x72
30	56540	ШЛАНГ "МАМА-МАМА" 3/8x89
31	13262	ШЛАНГ "ПАПА-МАМА" 3/8x30
32	13239	СОЕДИНИТ. ФИТИНГ 3/4JIC
33	13263	ШЛАНГ "МАМА-МАМА" 3/8x36

№ г/ц	Описание	№ комплекта прокладок
222200	Г/ц последоват. действия 3-1/4x8	40806
25654	Г/ц последоват. действия 3-1/2x8	40812
25784	Гидроцилиндр ASAE 3-1/2x8	67119
69092	Г/ц на стяжных шпильках 4x8	222038

ГИДРАВЛИКА ПОДЪЕМА (16R30) (снятая с производства)

**СЕРИЙНЫЕ НОМЕРА
453800-454200**



31 СТОПОРНОЕ
КОЛЬЦО (НЕ
ПОКАЗАНО)

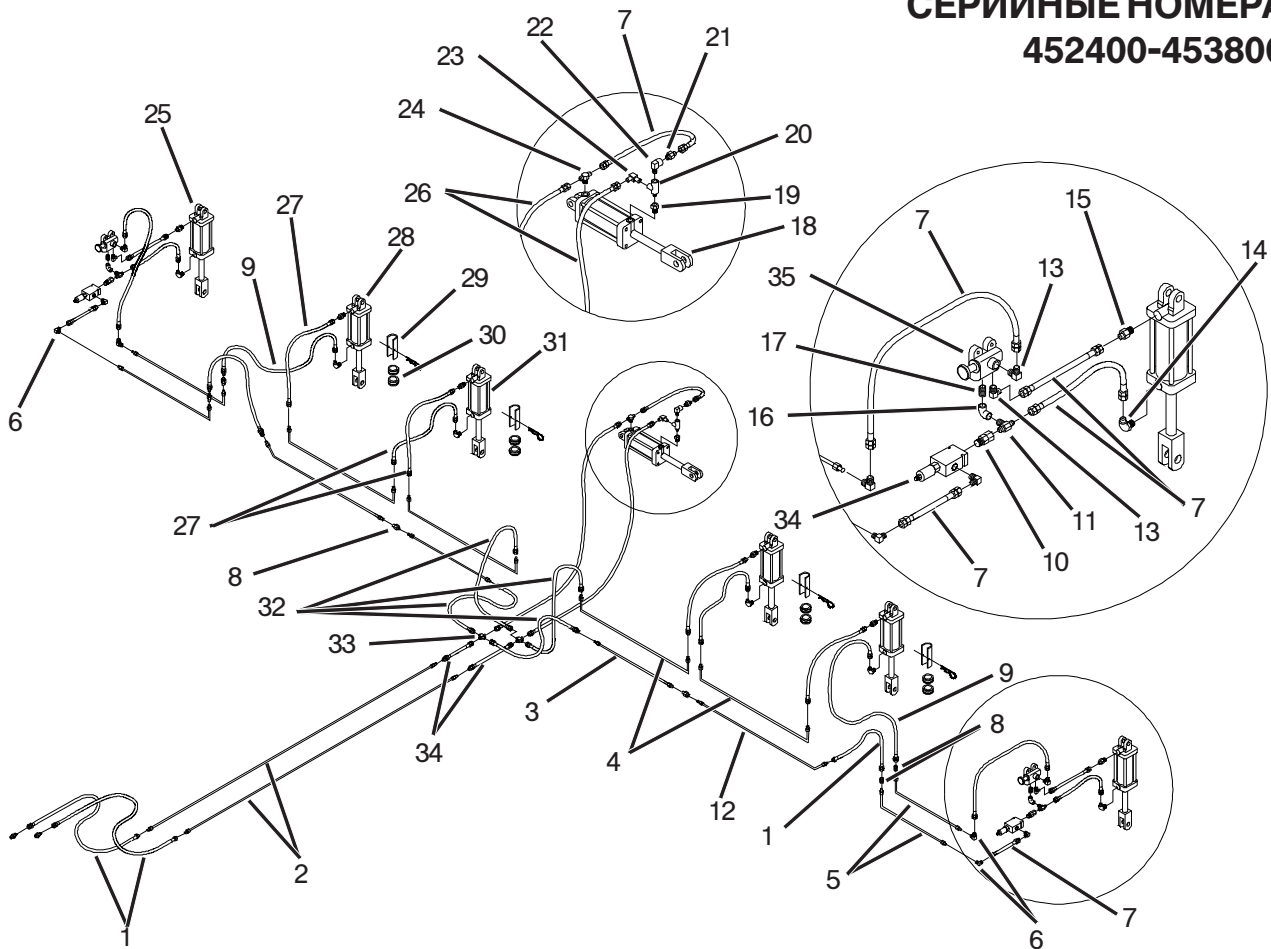
ПОЗ.	КАТАЛ. №	ОПИСАНИЕ
1	222198	ШЛАНГ "ПАПА-МАМА" 1/2x72
2	13253	ГИДР. ТРУБКА 1/2x120
3	222199	ШЛАНГ "ПАПА-МАМА" 1/2x24
4	15910	КРЕСТ 3/4JIC
5	24004	ПЕРЕХОДНИК 3/4ORBx3/4JIC
6	222120	ШАРОВОЙ КЛАПАН (3000PSI)
7	24024	ПЕРЕХОДНИК 3/8JICx3/4ORB
8	13257	ГИДР. ТРУБКА 1/2x75+2
9	40215	КОЛЕНО 3/4JIC
10	13238	ТРОЙНИК 3/4 JIC
11	25603	ШЛАНГ "МАМА-МАМА" 3/8x75
12	13262	ШЛАНГ "ПАПА-МАМА" 3/8x30
13	20510	ГИДР. ТРУБКА 1/2x38+2
14	13263	ШЛАНГ "ПАПА-МАМА" 3/8x36
15	13234	СОЕДИНИТ. ФИТИНГ 3/4JICx1/2NPT
16	223992	ГИДРОЦИЛИНДР ASAE 3-1/2x8
17	13267	ШЛАНГ "ПАПА-МАМА" 3/8x72
18	14851	ШЛАНГ "МАМА-МАМА" 3/8x42
19	222200	Г/Ц ПОСЛЕД. ДЕЙСТВИЯ 3-1/4x8
20	69729	Г/Ц ПОСЛЕД. ДЕЙСТВИЯ 3-1/2x8
21	13580	ШЛАНГ "ПАПА-МАМА" 3/8x96

ПОЗ.	КАТАЛ. №	ОПИСАНИЕ
22	13261	ШЛАНГ "МАМА-МАМА" 3/8x30
23	69092	Г/Ц НА СТЯЖНЫХ ШПИЛЬКАХ 4x8
24	222855	ПЕРЕХОДНИК
25	69686	КЛАПАН
26	14850	ШЛАНГ "МАМА-МАМА" 3/8x18
27	13234	СОЕДИНИТ. ФИТИНГ 3/4JICx1/2NPT
28	69082	КОЛЕНО 1/4NPTx1/2NPTF
29	13235	КОЛЕНО 3/4JICx3/8NPT
30	56534	ТРОЙНИК 3/4JICx3/4ORBx3/4JIC
31	63834	КОМПЛЕКТ СТОПОРНЫХ КОЛЕЦ (1-3/4)
32	14644	ШЛАНГ "МАМА-МАМА" 3/8x36

№ г/ц	Описание	№ комплекта прокладок
222200	Г/ц последоват. действия 3-1/4x8	40806
25654	Г/ц последоват. действия 3-1/2x8	40812
25784	Гидроцилиндр ASAE 3-1/2x8	67119
69092	Г/ц на стяжных шпильках 4x8	222038

ГИДРАВЛИКА ПОДЪЕМА (24R22) (снятая с производства)

**СЕРИЙНЫЕ НОМЕРА
452400-453800**



ПОЗ.	КАТАЛ. №	ОПИСАНИЕ
1	13267	ШЛАНГ "ПАПА-МАМА" 3/8x72
2	13253	ГИДР. ТРУБКА 1/2x120
3	20510	ГИДР. ТРУБКА 1/2x38+2
4	69036	ГИДР. ТРУБКА 1/2x38+2+2
5	21022	ГИДР. ТРУБКА 1/2x70+2
6	40215	КОЛЕНО 3/4JIC
7	14850	ШЛАНГ "МАМА-МАМА" 3/8x18
8	13239	СОЕДИНИТ. ФИТИНГ 3/4 JIC
9	13482	ШЛАНГ "МАМА-МАМА" 3/8x108
10	24004	ПЕРЕХОДНИК (3/4ORBx3/4JIC)
11	64885	ТРОЙНИК 1/2NPT(M)x3/4JIC(M)
12	69038	ГИДР. ТРУБКА 1/2x53+4
13	13236	КОЛЕНО 3/4JICx1/2NPT
14	25580	КОЛЕНО 3/4JICx3/4 ORB
15	24024	ПЕРЕХОДНИК 3/8JICx3/4ORB
16	88168	КОЛЕНО 1/2NPT
17	69079	ЗАКРЫТЫЙ НИППЕЛЬ 1/2NPTx2
18	69092	Г/Ц НА СТЯЖНЫХ ШПИЛЬКАХ 4x8
19	33171	ПЕРЕХОДНИК
20	69686	КЛАПАН
21	13234	СОЕДИНИТ. ФИТИНГ 3/4JICx1/2NPT

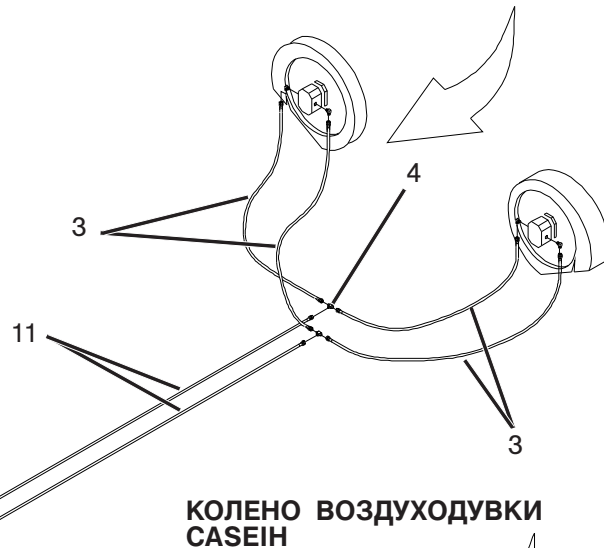
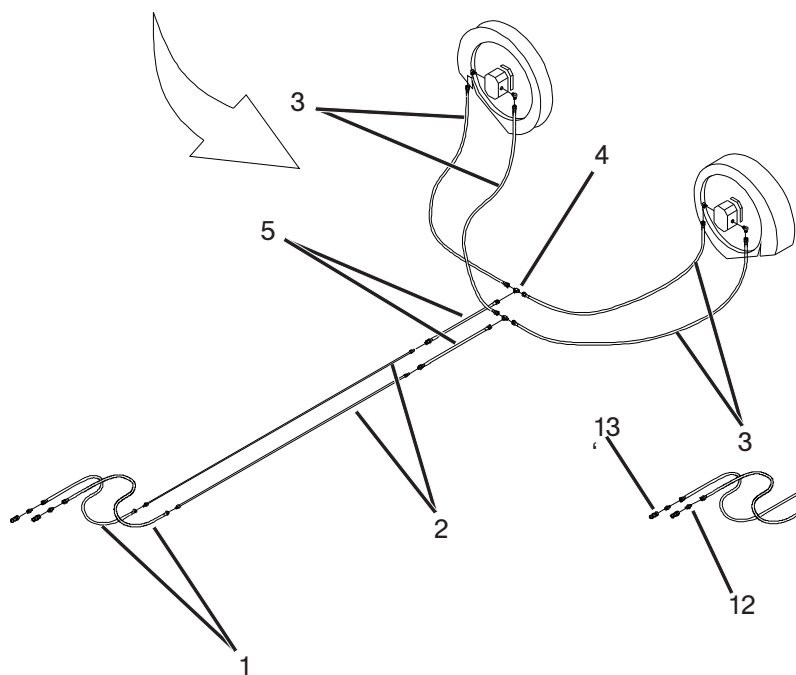
ПОЗ.	КАТАЛ. №	ОПИСАНИЕ
22	69082	КОЛЕНО 1/4NPTx1/2NPTF
23	13235	КОЛЕНО 3/4JICx3/8NPT
24	56534	ТРОЙНИК 3/4JICx3/4ORBx3/4JIC
25	69729	Г/Ц ПОСЛЕД. ДЕЙСТВИЯ 3-1/2x8
26	14644	ШЛАНГ "МАМА-МАМА" 3/8x36
27	13263	ШЛАНГ "ПАПА-МАМА" 3/8x36
28	69728	Г/Ц ПОСЛЕД. ДЕЙСТВИЯ 3-3/4x8
29	13681	ТРАНСПОРТНЫЙ ФИКСАТОР 1-1/2
30	63834	КОМПЛЕКТ СТОПОРНЫХ КОЛЕЦ
31	69727	Г/Ц ПОСЛЕД. ДЕЙСТВИЯ 4x8
32	13260	ШЛАНГ "ПАПА-МАМА" 3/8x24
33	15910	КРЕСТ 3/4JIC
34	65870	КЛАПАН ПОСЛЕДОВАТЕЛЬНОСТИ
35	60651	СЕЛЕКТОРНЫЙ КЛАПАН S-50

№ г/ц	Описание	№ комплекта прокладок
25659	Г/ц последоват. действия 3-1/4x8	40806
25654	Г/ц последоват. действия 3-1/2x8	40812
25649	Г/ц последоват. действия 3-3/4x8	40817
25643	Г/ц последоват. действия 4x8	40822
25784	Гидроцилиндр ASAE 3-1/2x8	67119
69092	Г/ц на стяжных шпильках 4x8	222038

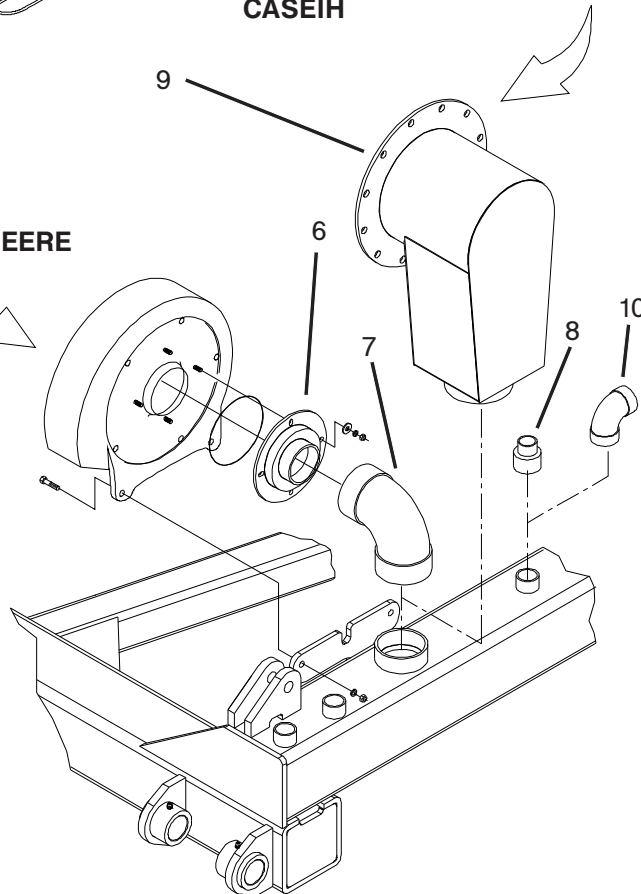
ГИДРАВЛИКА И СБОРКА ВОЗДУХОДУВКИ

СЕРИЙНЫЕ НОМЕРА 454601-455322

СЕРИЙНЫЕ НОМЕРА 455323 И ВЫШЕ



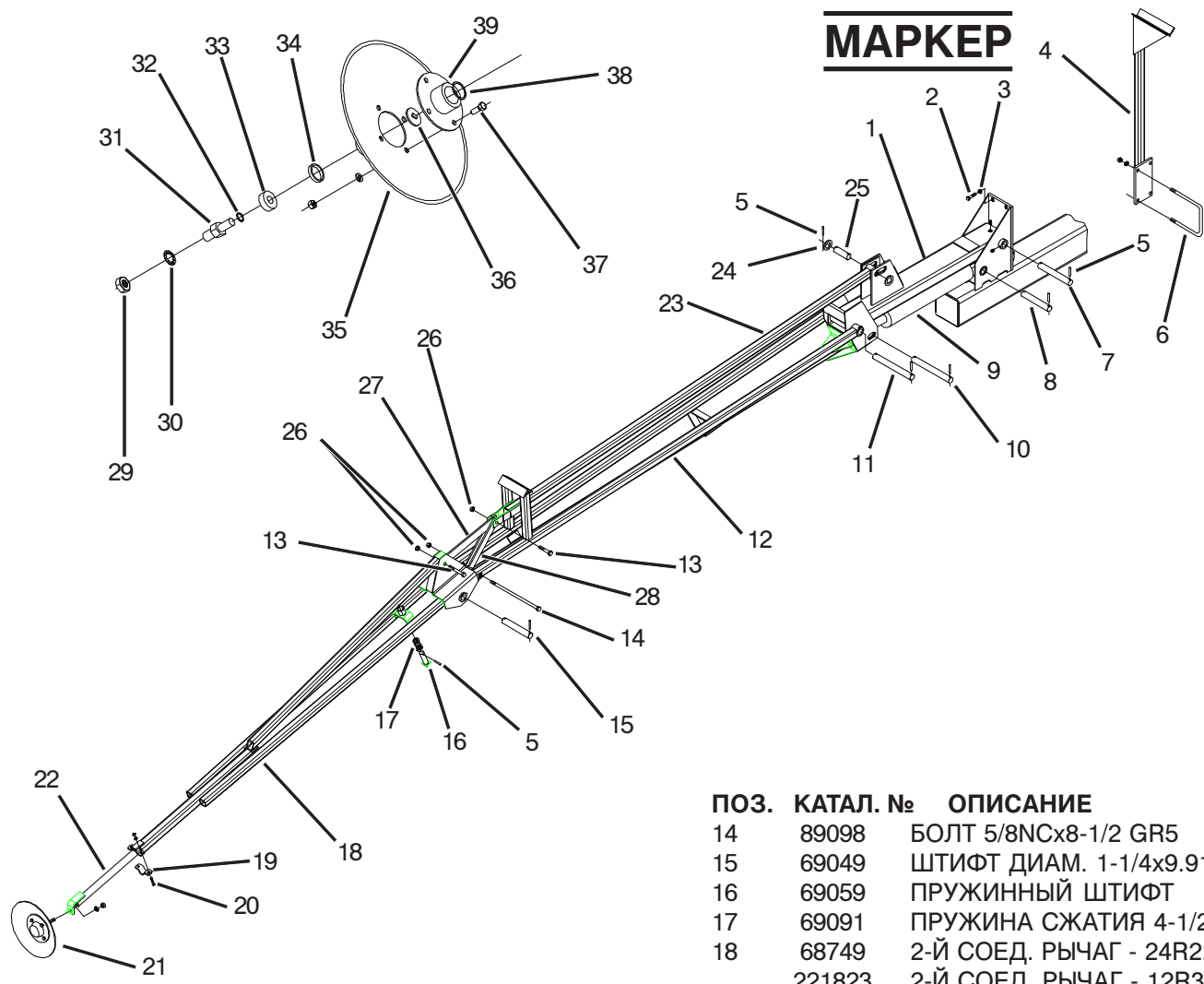
ВОЗДУХОДУВКИ JOHN DEERE



ПОЗ.	КАТАЛ. №	ОПИСАНИЕ
1	13267	ШЛАНГ "ПАПА-МАМА" 3/8x72
2	13253	ГИДР. ТРУБКА 1/2x120
3	13261	ШЛАНГ "МАМА-МАМА" 3/8x30
4	13238	ТРОЙНИК 3/4JICx3/4JICx3/4JIC
5	13263	ШЛАНГ "ПАПА-МАМА" 3/8x36
6	68392	ПЛАСТИНА ВОЗДУХОДУВКИ JohnDeere
7	68396	КОЛЕНО ПВХ 4 ДЮЙМА JohnDeere
8	220926	ПЕРЕХОДНИК К КОЛЛЕКТОРУ JohnDeere
	220927	ПЕРЕХОДНИК К КОЛЛЕКТОРУ белый
9	235375	КОЛЕНО CaseIH Примечание: Для подсоединения этого колена к сеялке потребуются шланг 4.5 дюйма. Шланг CaseIH, продается по футу, #362013b
10	235394	КОЛЕНО ВАКУУМНОЙ СИСТЕМЫ, 2 ДЮЙМА, CaseIH
11	234939	ШЛАНГ "МАМА-МАМА" 3/8x220
12	13234	ПЕРЕХОДНИК 8MJx8MPT

ПРИМЕЧАНИЕ: НА СЕЯЛКАХ С ВОЗДУХОДУВКАМИ CASEIH ПЕРЕХОДНИКИ К КОЛЛЕКТОРУ НЕ ТРЕБУЮТСЯ.

МАРКЕР

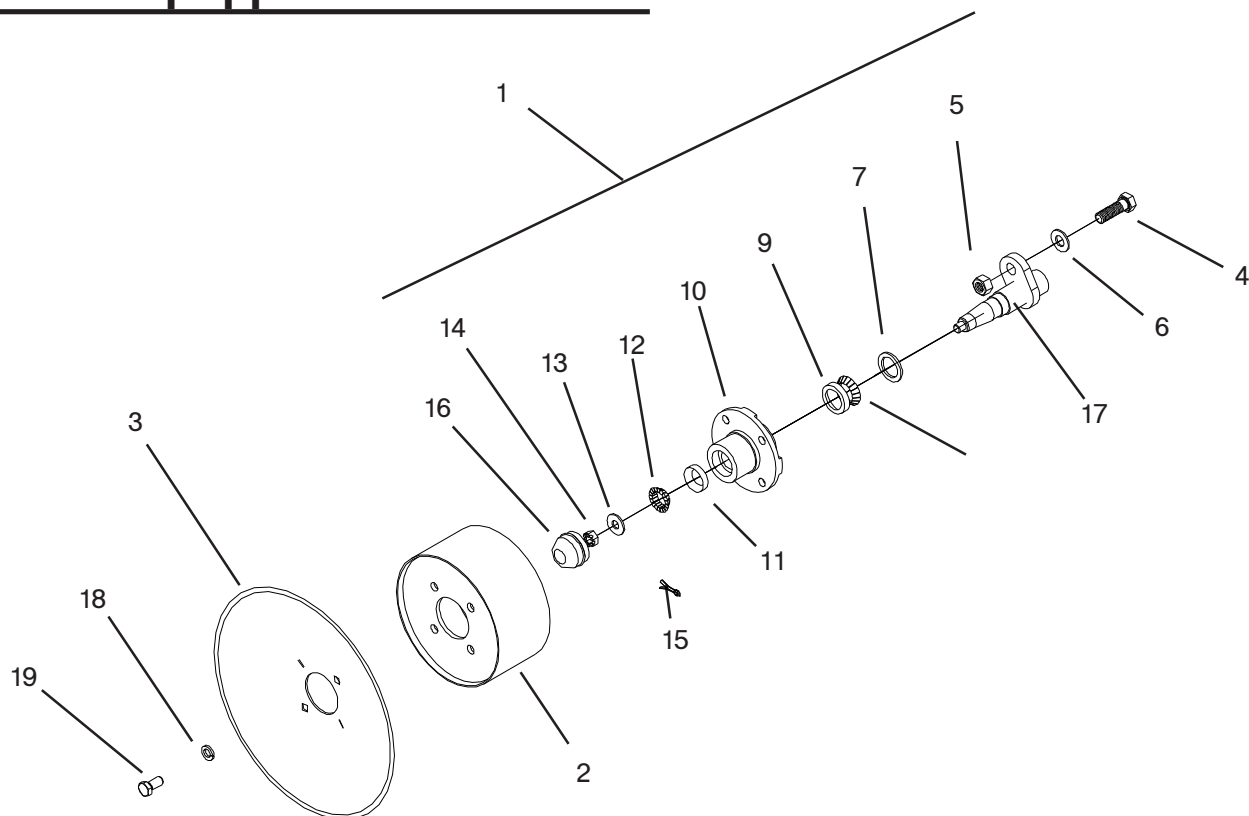


ПРИМЕЧАНИЕ: НА МОДЕЛЯХ 12R30 УПОР МАРКЕРА НЕ ИСПОЛЬЗУЕТСЯ.

ПОЗ.	КАТАЛ. №	ОПИСАНИЕ
	68756	МАРКЕР В СБОРЕ - 24R22
	222381	МАРКЕР В СБОРЕ - 16R30
	222016	МАРКЕР В СБОРЕ - 12R30
1	68725	СОЕД. ТЯГА ГИДРОЦИЛИНДРА
2	88577	БОЛТ 5/8NCx1-1/2 GR5
3	88126	ГАЙКА 5/8NC
4	68781	УПОР МАРКЕРА
5	88767	ЦИЛИНДР. ШТИФТ 1/4x2-1/2
6	23046	П-ОБРАЗНЫЙ БОЛТ 5/8
7	68384	ШТИФТ ДИАМ. 1-1/4x9.13
8	68399	ШТИФТ ДИАМ. 1-1/4x7.88
9	68822	ГИДРОЦИЛИНДР 2-1/2 x20
10	68399	ШТИФТ ДИАМ. 1-1/4x7.88
11	67851	ШТИФТ ДИАМ. 1-1/4x11.38
12	68732	1-Й СОЕД. РЫЧАГ - 24R22
	222363	1-Й СОЕД. РЫЧАГ - 16R30
	221812	1-Й СОЕД. РЫЧАГ - 12R30
13	88409	БОЛТ 5/8NCx2-1/2 GR5

ПОЗ.	КАТАЛ. №	ОПИСАНИЕ
14	89098	БОЛТ 5/8NCx8-1/2 GR5
15	69049	ШТИФТ ДИАМ. 1-1/4x9.91
16	69059	ПРУЖИННЫЙ ШТИФТ
17	69091	ПРУЖИНА СЖАТИЯ 4-1/2
18	68749	2-Й СОЕД. РЫЧАГ - 24R22 И 16R30
	221823	2-Й СОЕД. РЫЧАГ - 12R30
19	17197	ЗАЖИМ
20	88553	БОЛТ 3/8NCx1-1/2 GR5
21	69732	ДИСК В СБОРЕ
22	69065	КРОНШТЕЙН ДИСКА 38 ДЮЙМОВ
23	68742	ВЕРХНИЙ СОЕД. РЫЧАГ - 24R22
	222367	ВЕРХНИЙ СОЕД. РЫЧАГ - 16R30
	222014	ВЕРХНИЙ СОЕД. РЫЧАГ - 12R30
24	88439	ВТУЛКА 1-1/4x2-1/4x10 GA
25	67854	ШТИФТ ДИАМ. 1-1/4x4.50
26	88369	КОНТРГАЙКА 5/8NC
27	68966	ПРОМЕЖУТОЧНАЯ СТЯЖКА
28	69084	СТЯЖКА МАРКЕРА СВАРНАЯ
29	88562	КОНТРГАЙКА 3/4NC
30	88754	ВНУТР. ШАЙБА ГРОВЕРА 3/4
31	64225	ОСЬ
32	64229	НАРУЖНОЕ КОЛЬЦО-ФИКСАТОР
33	64227	ПОДШИПНИК 17MM ВНУТР. ДИАМ. X 40MM ВНЕШ. ДИАМ.
34	64226	РАСПОРНАЯ ВТУЛКА
35	23205	ДИСК
36	64228	КРЫШКА СТУПИЦЫ
37	89034	БОЛТ 3/8NC X 1 GR5
38	64348	ВНУТР. КОЛЬЦО-ФИКСАТОР
39	64224	СТУПИЦА

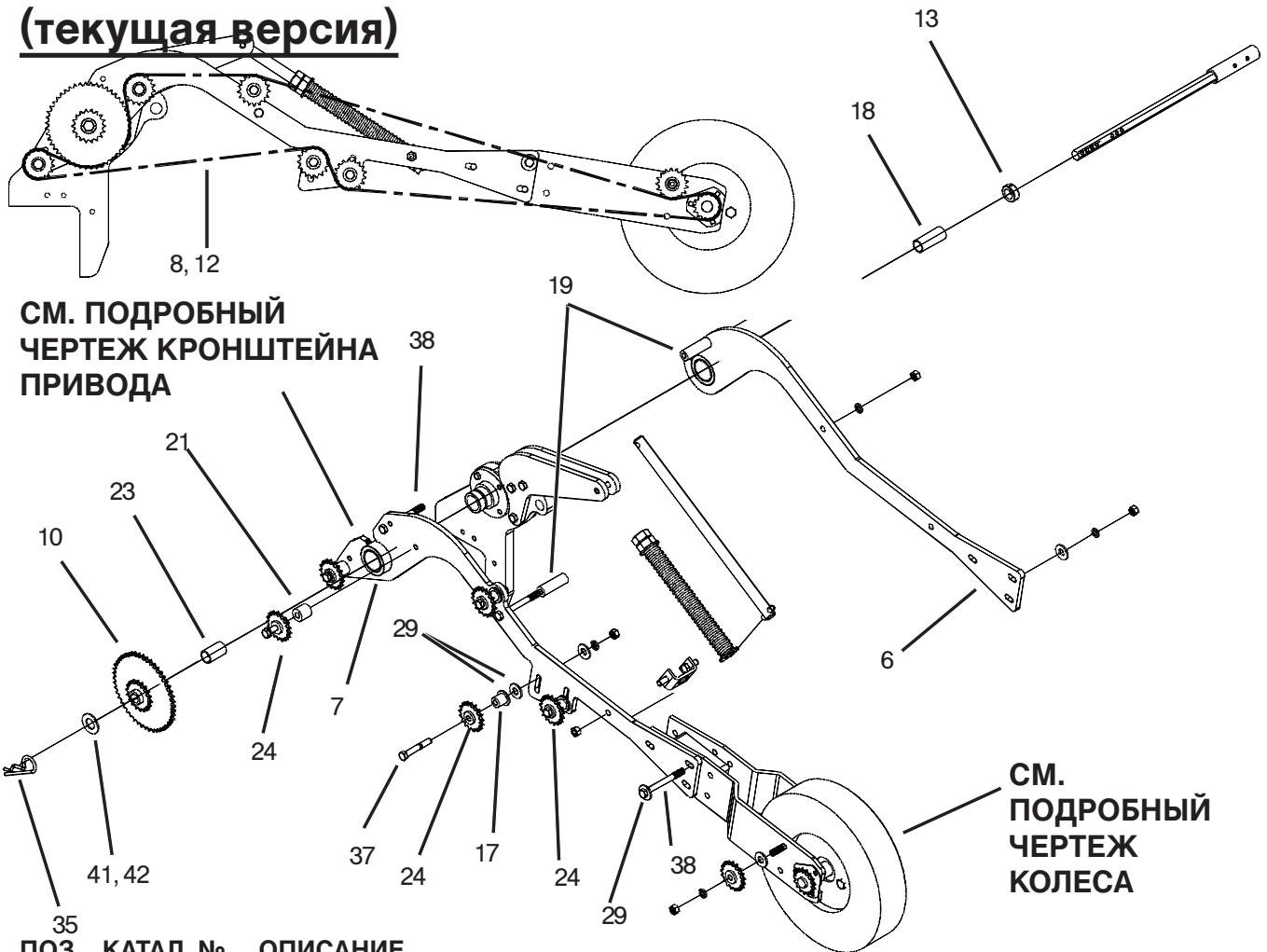
СТУПИЦА ДИСКА МАРКЕРА



ПОЗ.КАТАЛ. № ОПИСАНИЕ

1	19337	СТУПИЦА С ОСЬЮ 1-1/4 ДЮЙМА
2	241071	КОПИРУЮЩЕЕ КОЛЕСО МАРКЕРА
3	242052	ДИСК МАРКЕРА 14 ДЮЙМОВ
4	88294	БОЛТ 5/8NC X 2 GR5
5	88369	КОНТРГАЙКА 5/8NC
6	88630	ПЛОСКАЯ ШАЙБА 5/8 SAE
7	19347	МАСЛЯНОЕ УПЛОТНЕНИЕ
8	23109	КОНУС ПОДШИПНИКА
9	23114	ОБОЙМА ПОДШИПНИКА
10	19343	СТУПИЦА С МАНЖЕТАМИ
11	19349	ОБОЙМА ПОДШИПНИКА
12	19346	КОНУС ПОДШИПНИКА
13	19383	ПЛОСКАЯ ШАЙБА ОСИ
14	19384	КОРОНЧАТАЯ ГАЙКА
15	19382	ШПЛИНТ
16	19348	КРЫШКА ПОДШИПНИКА
17	19344	ОСЬ МАРКЕРА
18	19380	ШАЙБА ГРОВЕРА 1/2
19	19381	БОЛТ 1/2NF X 1 GR5

КРОНШТЕЙН МЕХАНИЧЕСКОГО ПРИВОДА (текущая версия)



СМ. ПОДРОБНЫЙ
ЧЕРТЕЖ КРОНШТЕЙНА
ПРИВОДА

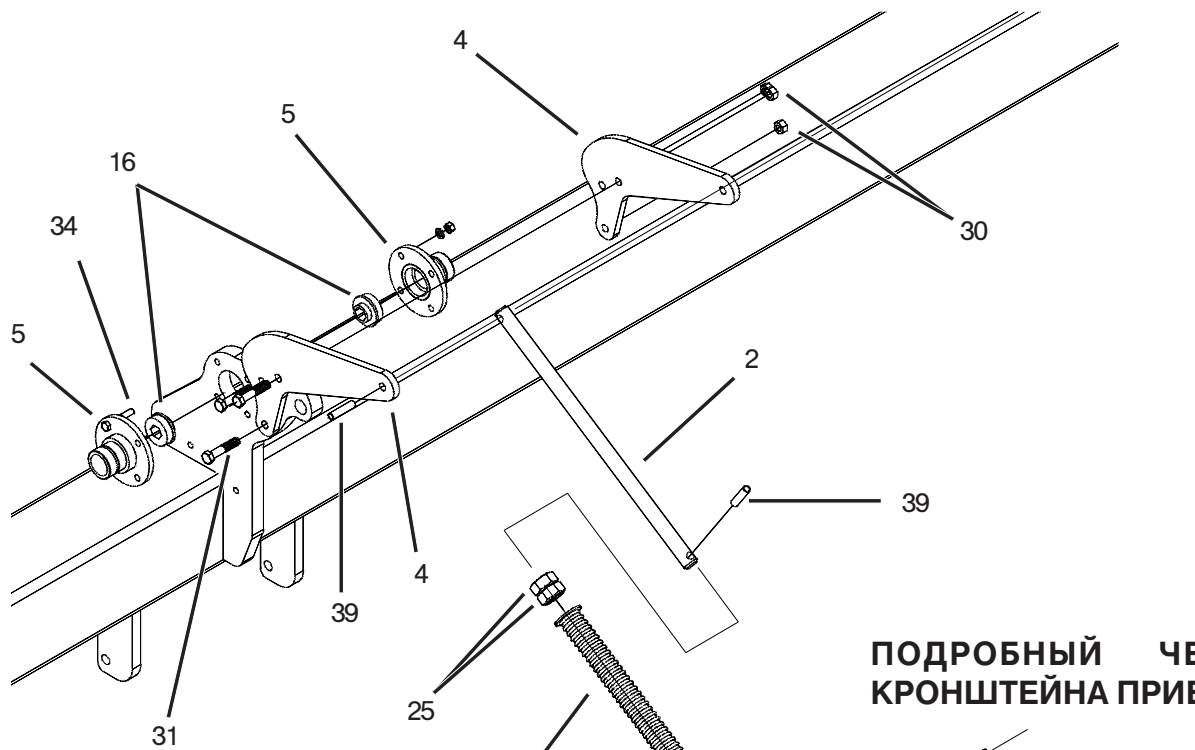
СМ.
ПОДРОБНЫЙ
ЧЕРТЕЖ
КОЛЕСА

ПОЗ. КАТАЛ. № ОПИСАНИЕ

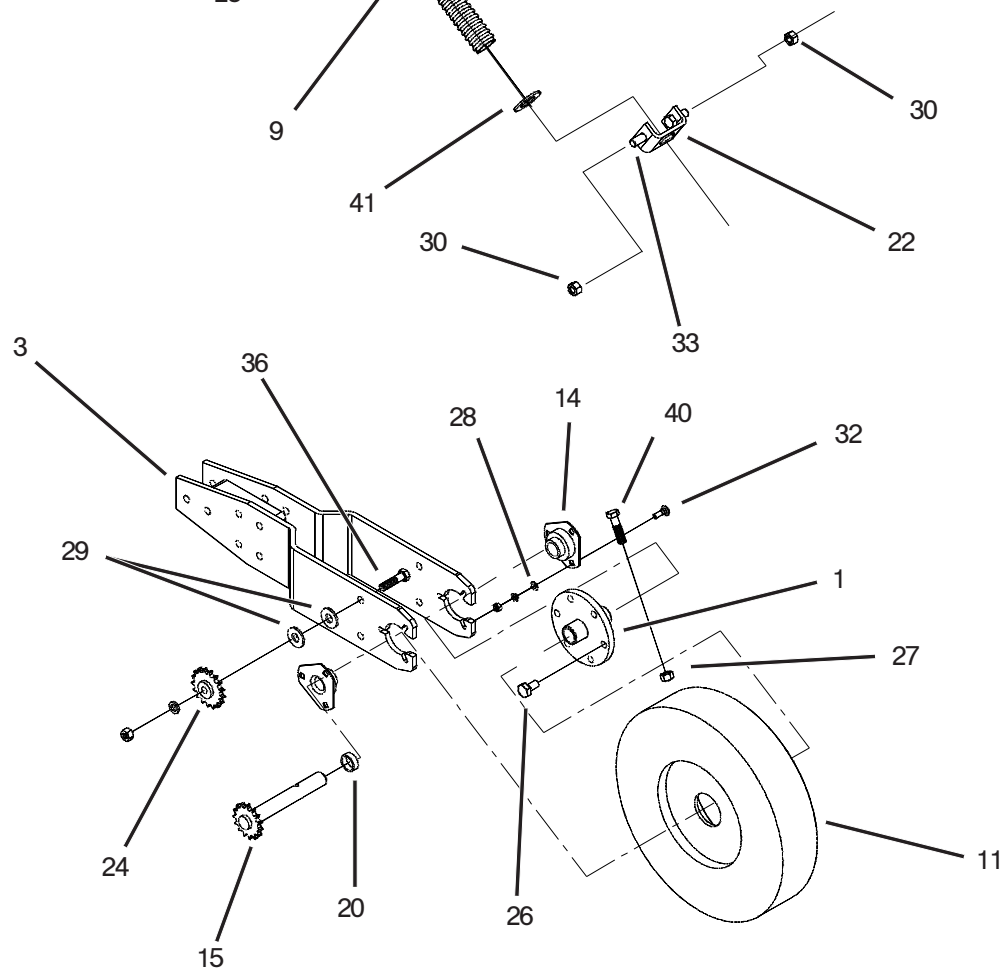
1	222660	СТУПИЦА
2	234628	КОРПУС РЕГУЛИРОВОЧ. ПРУЖИНЫ
3	236692	ВИЛКА ПРИВОДН. КОЛЕСА (2-ПОЗ.)
4	239113	КРЕПЕЖНАЯ ПЛАСТИНА ПРИВОДА
5	239144	ШАРНИР КРОНШТЕЙНА ПРИВОДА
6	239145	ПРАВЫЙ КРОНШТЕЙН (НА РИС.)
	239146	ЛЕВЫЙ КРОНШТЕЙН (НАПРОТИВ)
7	239147	ПРАВЫЙ РЕГУЛИРУЕМЫЙ
	239148	КРОНШТЕЙН (НАПРОТИВ)
		ЛЕВЫЙ РЕГУЛИРУЕМЫЙ
		КРОНШТЕЙН (НА РИС.)
8	239184	РОЛИК. ЦЕПЬ #40, 137 ДЮЙМОВ
9	51364	ПРУЖИНА СЖАТИЯ, ЧЕРНАЯ
10	59612	БЛОК ВЫС.-НИЗК. ПЕРЕДАЧИ
11	67984	ШИНА В СБОРЕ 16X4.8X8
12	17186	СОЕД. ЗВЕНО #40
13	200718	УСТАНОВОЧ. КОЛЬЦО 1 ДЮЙМ
14	222663	УТОПЛЕН. ПОДШИПНИК 1 ДЮЙМ
15	222666	ВАЛ С ПРИВАР. ЗВЕЗДОЧКОЙ
16	223649	ФЛАНЦЕВЫЙ ПОДШИПНИК 7/8
17	223815	ВТУЛКА 10X1.0
18	239108	РАСПОРНАЯ ВТУЛКА 1-1/4X3.04
19	239109	РАСПОРНАЯ ВТУЛКА 1X3.06
20	239110	РАСПОРНАЯ ВТУЛКА 1-1/4X1-1/32X0.41
21	239111	РАСПОРНАЯ ВТУЛКА 1-1/4X1-1/4

ПОЗ. КАТАЛ. № ОПИСАНИЕ

22	239126	ПРУЖИННЫЙ ЗАЖИМ
23	240258	РАСПОРНАЯ ВТУЛКА 1-1/4X2.06
24	67990	НАТЯЖ. ЗВЕЗДОЧКА #40-17, ЧЕРН.
25	88141	КОНТРГАЙКА 1NC
26	88142	КОЛЕСНЫЙ БОЛТ 1/2NFX1
27	88162	КОНТРГАЙКА 3/8NC
28	88278	ПЛОСКАЯ ШАЙБА 5/16
29	88347	ПЛОСКАЯ ШАЙБА 1/2
30	88363	КОНТРГАЙКА 1/2NC
31	88410	БОЛТ 1/2NCX2-1/2 GR5
32	88519	БОЛТ 5/16NCX1
33	88554	БОЛТ 1/2NCX1-1/4 GR5
34	88581	БОЛТ 3/8NCX2-1/4 GR5
35	42721	ПРУЖИННЫЙ СТОПОРНЫЙ
		ШТИФТ 1/4x5
36	88679	БОЛТ 1/2NCX2 GR5
37	88680	БОЛТ 1/2NCX3-1/4 GR5
38	88681	БОЛТ 1/2NCX5 GR5
39	88904	ЦИЛИНДРИЧ. ШТИФТ 1/2X2
40	89011	БОЛТ 3/8NCX2 GR5
41	88738	ПЛОСКАЯ ШАЙБА 1 SAE
42	88742	ВТУЛКА 1X1-1/2X14GA

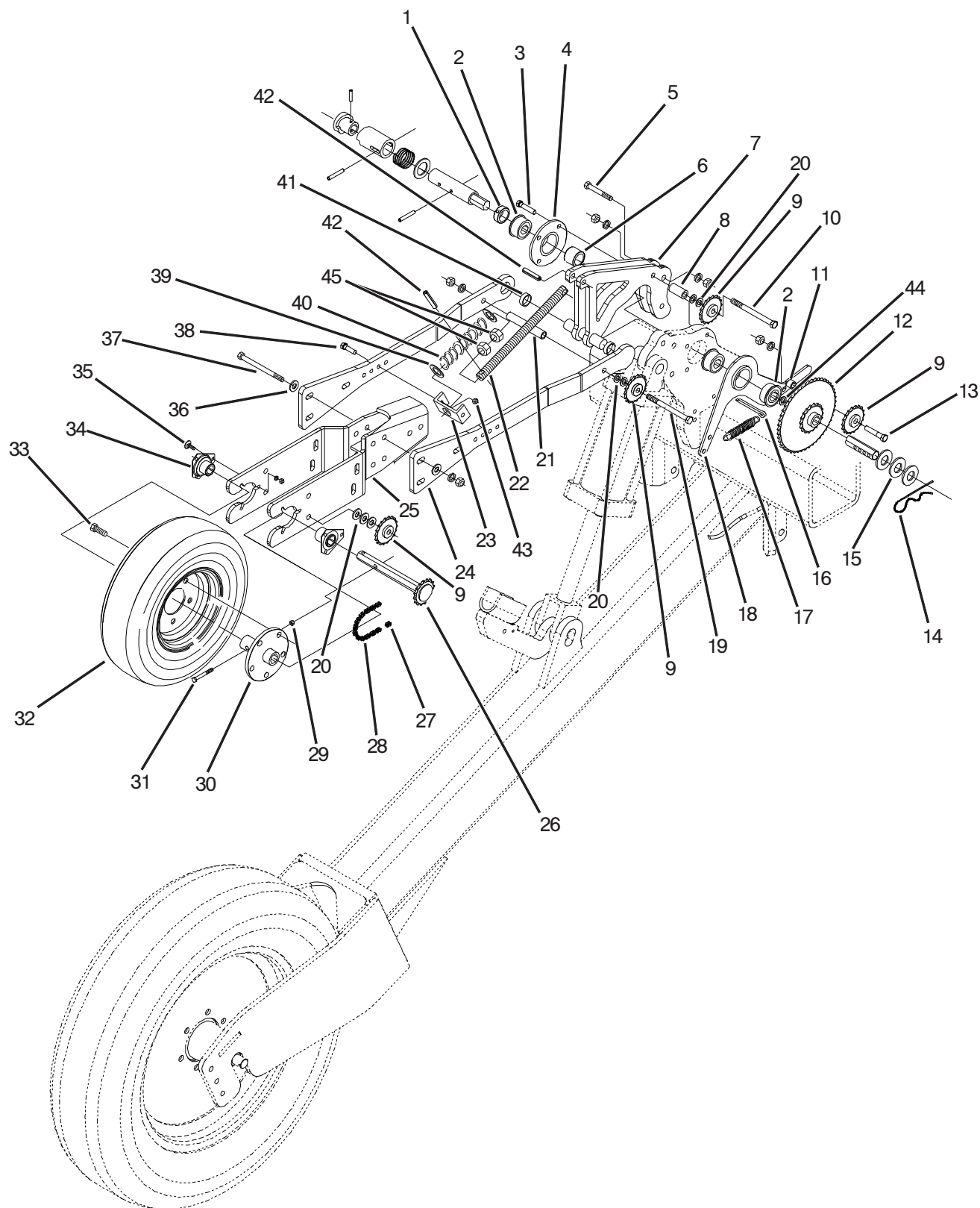


**ПОДРОБНЫЙ ЧЕРТЕЖ
КРОНШТЕЙНА ПРИВОДА**



**ПОДРОБНЫЙ ЧЕРТЕЖ
КОЛЕСА**

МЕХАНИЧЕСКИЙ КОЛЕСНЫЙ ПРИВОД (снятый с производства)

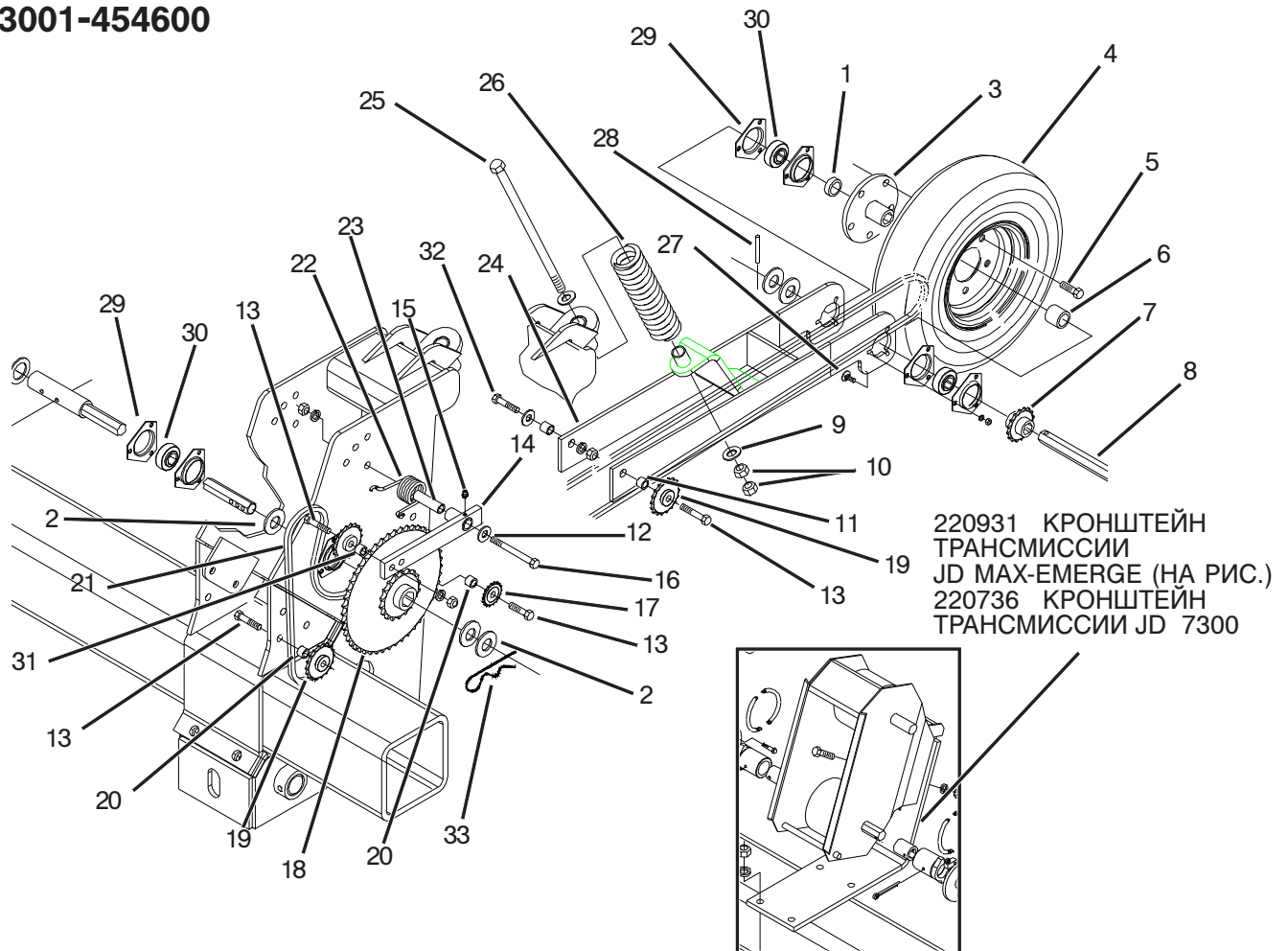


ПОЗ. КАТАЛ. № ОПИСАНИЕ

1	200718	УСТАНОВОЧ. КОЛЬЦО 1 ДЮЙМ (2 УСТАНОВОЧНЫХ ВИНТА)
2	223649	ФЛАНЦЕВЫЙ ПОДШИПНИК 7/8
3	88555	БОЛТ 3/8NCx1-1/4 GR5
4	222748	КОРПУС ПРИВОДА СВАРНОЙ
5	88585	БОЛТ 1/2NCx2-3/4 GR5
6	223816	ВТУЛКА 1.03x1.44
7	223633	ВЕРХНЯЯ ОПОРА ПРИВОДА
8	223641	ВТУЛКА 0.5x1.56
9	67990	НАТЯЖ. ЗВЕЗДОЧКА #40-17, ЧЕРН.
10	88574	БОЛТ 1/2NCx5-1/2 GR5
11	223815	ВТУЛКА 1 x 1
12	59612	БЛОК ВЫС.-НИЗК. ПЕРЕДАЧИ
13	88410	БОЛТ 1/2NCx2-1/2 GR5
14	42721	ПРУЖИННЫЙ СТОПОРНЫЙ ШТИФТ1/4x5
15	88738	ПЛОСКАЯ ШАЙБА 1 SAE
16	88603	ШПЛИНТ 1/4x3
17	59665	НАТЯЖНАЯ ПРУЖИНА ТРАНСМИССИИ
18	222650	ПРАВЫЙ НАТЯЖНОЙ РЫЧАГ
	223603	ЛЕВЫЙ НАТЯЖНОЙ РЫЧАГ
19	88726	БОЛТ 1/2NCx7 GR5
20	88347	ПЛОСКАЯ ШАЙБА 1/2
21	223640	ВТУЛКА 0.5x4.12
22	234628	КОРПУС РЕГУЛИРОВОЧНОЙ ПРУЖИНЫ
23	223611	ПЛАСТИНА КРЕПЛЕНИЯ ПРУЖИНЫ
24	223137	РЕГУЛИРОВОЧНЫЙ РЫЧАГ ПРИВОДА
25	223835	ВИЛКА ПРИВОДНОГО КОЛЕСА
26	222666	ВАЛ С ПРИВАРЕННОЙ ЗВЕЗДОЧКОЙ
27	17186	СОЕДИНИТЕЛЬНОЕ ЗВЕНО
28	239184	РОЛИК. ЦЕПЬ #40, 137 ДЮЙМОВ
29	88162	КОНТРГАЙКА 3/8NC
30	222660	СТУПИЦА
31	89011	БОЛТ 3/8NCx2 GR5
32	67984	ШИНА В СБОРЕ 16x4.8x8
33	88142	КОЛЕСНЫЙ БОЛТ 1/2NFx1 (ГОЛОВКА 13/16)
34	222663	УТОПЛЕННЫЙ ПОДШИПНИК 1 ДЮЙМ
35	88519	БОЛТ 5/16NCx1
36	88347	ПЛОСКАЯ ШАЙБА 1/2
37	88681	БОЛТ 1/2NCx5 GR5
38	88555	БОЛТ 3/8NCx1-1/4 GR5
39	88738	ПЛОСКАЯ ШАЙБА 1 SAE
40	51364	ЧЕРНАЯ ПРУЖИНА СЖАТИЯ
41	223612	ВТУЛКА 1.25x1x0.5
42	88904	ЦИЛИНДРИЧ. ШТИФТ 1/2x2
43	88162	КОНТРГАЙКА 3/8NC
44	88742	ВТУЛКА 1x1-1/2x14GA
45	88141	КОНТРГАЙКА 1NC

МЕХАНИЧЕСКИЙ КОЛЕСНЫЙ ПРИВОД (снятый с производства)

СЕРИЙНЫЕ НОМЕРА
453001-454600



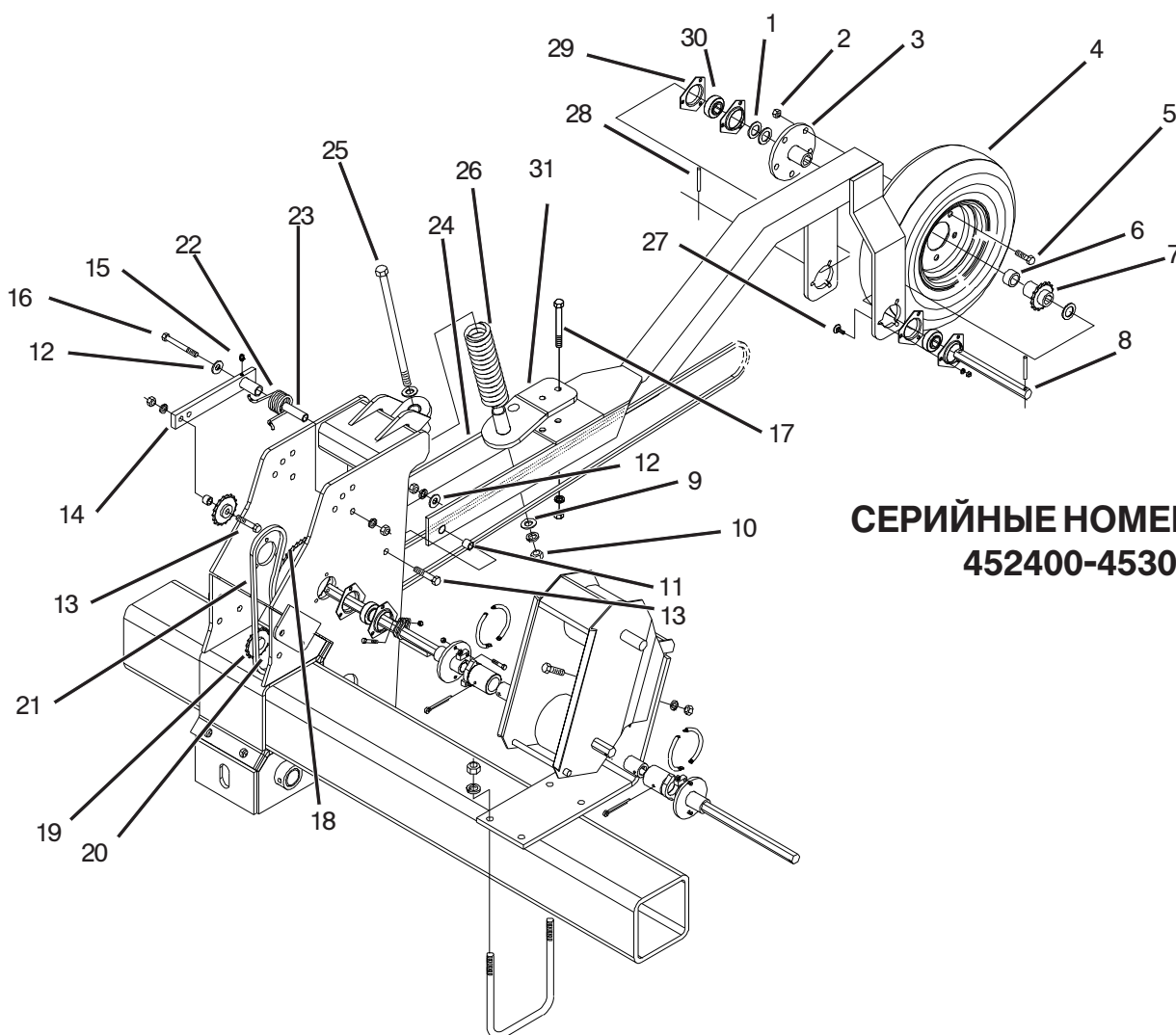
ПОЗ. КАТАЛ. № ОПИСАНИЕ

1	69081	РАСПОРНАЯ ВТУЛКА
2	88738	ПЛОСКАЯ ШАЙБА 1 SAE
3	67985	СТУПИЦА В СБОРЕ
4	67984	ШИНА В СБОРЕ 16x4.8x8
5	88142	КОЛЕСНЫЙ БОЛТ 1/2NFx1
6	69723	РАСПОРНАЯ ВТУЛКА
7	234650	ЗВЕЗДОЧКА 15 ЗУБ. (ЗАКАЛЕН.)
8	220471	ВАЛ ШЕСТИГРАН. 7/8
9	88277	ПЛОСКАЯ ШАЙБА 5/8
10	88126	ГАЙКА 5/8NC
11	220473	ВТУЛКА 3/4x0.50 (ДЛИНА 0.406)
12	88347	ПЛОСКАЯ ШАЙБА 1/2
13	88410	БОЛТ 1/2NCx2-1/2 GR5
14	236690	НАТЯЖНОЙ РЫЧАГ
15	88550	ПРЕСС-МАСЛЕНКА 1/4NF
16	88595	1/2NCx4 GR5 БОЛТ
17	59684	НАТЯЖНАЯ ЗВЕЗДОЧКА 14 ЗУБ.
18	59612	БЛОК ВЫС.-НИЗК. ПЕРЕДАЧИ

ПОЗ. КАТАЛ. № ОПИСАНИЕ

19	67990	НАТЯЖНАЯ ЗВЕЗДОЧКА 18 ЗУБ.
20	69086	ВТУЛКА 3/4x0.50
21	69095	РОЛИКОВАЯ ЦЕПЬ #40 (120 ДЮЙМОВ)
22	68846	ПРАВЯЯ ПРУЖИНА КРУЧЕНИЯ
	68847	ЛЕВАЯ ПРУЖИНА КРУЧЕНИЯ (НА РИС.)
23	236687	ВТУЛКА НАТЯЖИТЕЛЯ
24	220419	РАМА ХОДОВОГО ПРИВОДА
25	88451	БОЛТ 5/8NCx11 GR5
26	222323	ПРУЖИНА 2.437
27	88519	БОЛТ 5/16NCx1
28	88472	ЦИЛИНДРИЧ. ШТИФТ 5/16x1-3/4
29	59893	ТРЕУГОЛ. ФЛАНЕЦ
30	59892	ПОДШИПНИК С ШЕСТИГР. ОТВ. 7/8
31	59884	ВТУЛКА 3/4x3/4
32	88475	БОЛТ 1/2NCx1-1/2 GR
33	42721	ПРУЖИННЫЙ СТОПОРНЫЙ ШТИФТ1/4x5

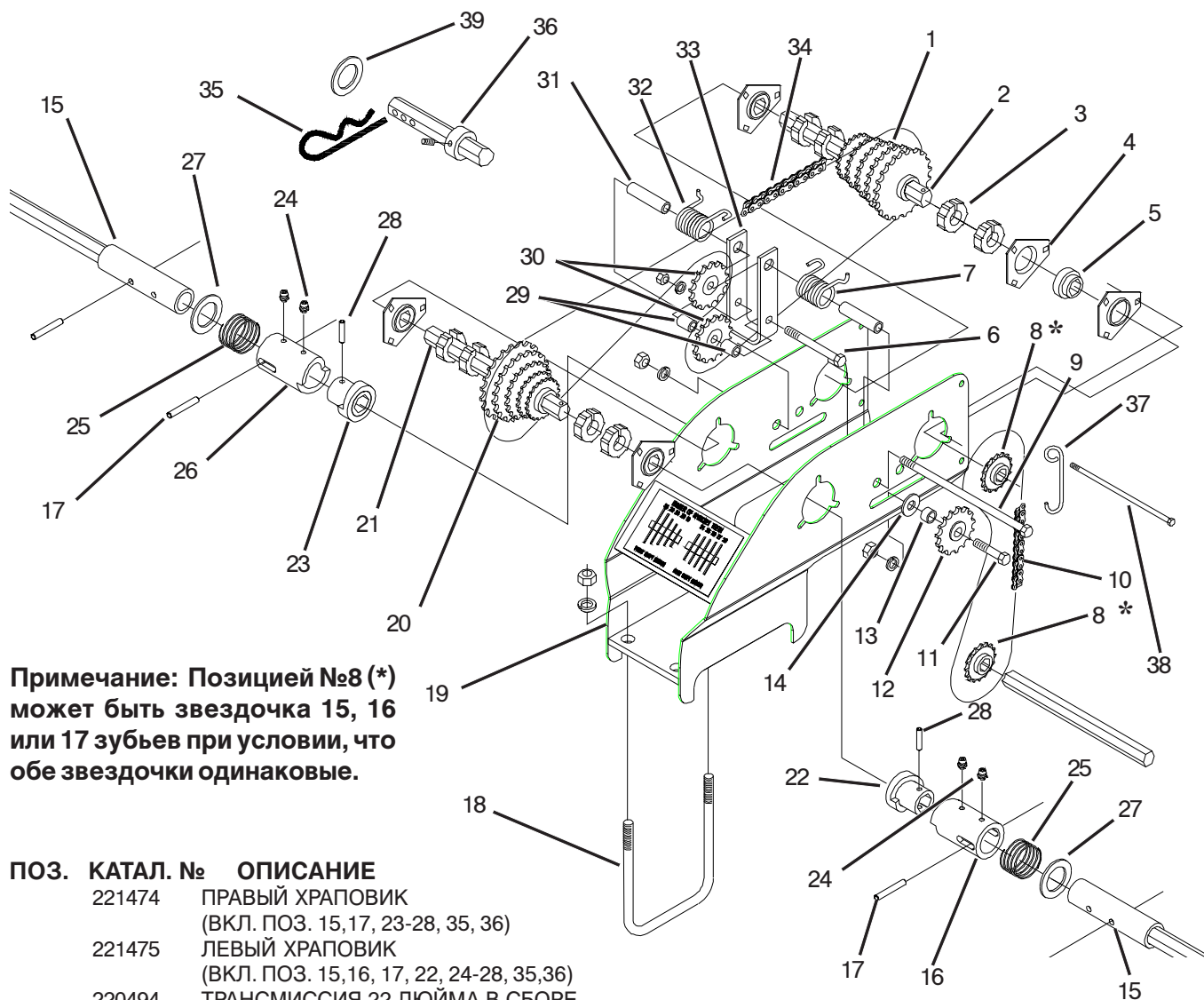
МЕХАНИЧЕСКИЙ КОЛЕСНЫЙ ПРИВОД 1999 Г. (снятый с производства)



**СЕРИЙНЫЕ НОМЕРА
452400-453000**

ПОЗ.	КАТАЛ. №	ОПИСАНИЕ	ПОЗ.	КАТАЛ. №	ОПИСАНИЕ
1	88738	ПЛОСКАЯ ШАЙБА 1 SAE	17	88507	БОЛТ 1/2NCx3-1/2 GR5
2	88304	КОНТРГАЙКА 1/2NF	18	59612	БЛОК ВЫС.-НИЗК. ПЕРЕДАЧИ
3	67985	СТУПИЦА В СБОРЕ	19	67990	НАТЯЖНАЯ ЗВЕЗДОЧКА 18 ЗУБ.
4	67984	ШИНА В СБОРЕ 16x4.8x8	20	69086	ВТУЛКА 3/4x0.50
5	88142	КОЛЕСНЫЙ БОЛТ 1/2NFx1	21	69095	РОЛИКОВАЯ ЦЕПЬ #40 (120 ДЮЙМОВ)
6	69081	РАСПОРНАЯ ВТУЛКА	22	68846	ПРАВАЯ ПРУЖИНА КРУЧЕНИЯ
7	67992	ЗВЕЗДОЧКА 16 ЗУБ.	22	68847	ЛЕВАЯ ПРУЖИНА КРУЧЕНИЯ (НА РИС.)
8	220471	ВАЛ ШЕСТИГРАН. 7/8 x 9	23	236687	ВТУЛКА НАТЯЖИТЕЛЯ
9	88277	ПЛОСКАЯ ШАЙБА 5/8	24	220419	РАМА ХОДОВОГО ПРИВОДА
10	88126	ГАЙКА 5/8NC	25	88516	БОЛТ 5/8NCx13 GR5
11	220473	ВТУЛКА 3/4x0.50 (ДЛИНА 0.406)	26	67997	ПРУЖИНА 2.437
12	88347	ПЛОСКАЯ ШАЙБА 1/2	27	88519	БОЛТ 5/16NCx1
13	88410	БОЛТ 1/2NCx2-1/2 GR5	28	88472	ЦИЛИНДРИЧ. ШТИФТ 5/16x1-3/4
14	236690	НАТЯЖНОЙ РЫЧАГ	29	59893	ТРЕУГОЛЬНЫЙ ФЛАНЕЦ
15	88550	ПРЕСС-МАСЛЕНКА 1/4NF	30	59892	ПОДШИПНИК С ШЕСТИГР. ОТВ. 7/8
16	88595	1/2NCx4 GR5 БОЛТ	31	67981	ДЕРЖАТЕЛЬ ПРУЖИНЫ

ТРАНСМИССИЯ (текущая версия)



Примечание: Позицией №8 (*) может быть звездочка 15, 16 или 17 зубьев при условии, что обе звездочки одинаковые.

ПОЗ. КАТАЛ. № ОПИСАНИЕ

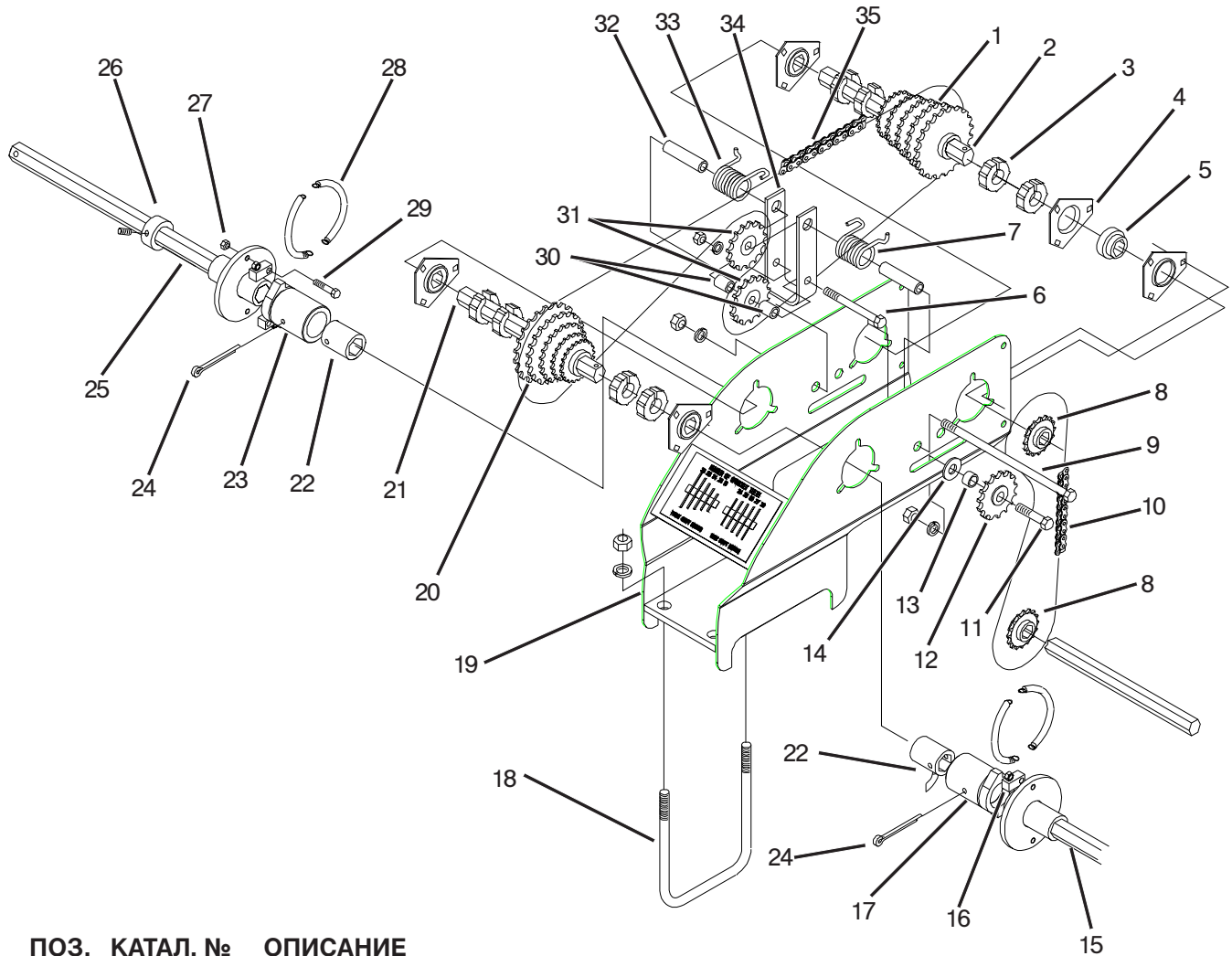
221474	ПРАВЫЙ ХРАПОВИК (ВКЛ. ПОЗ. 15,17, 23-28, 35, 36)
221475	ЛЕВЫЙ ХРАПОВИК (ВКЛ. ПОЗ. 15,16, 17, 22, 24-28, 35,36)
220494	ТРАНСМИССИЯ 22 ДЮЙМА В СБОРЕ
222330	ТРАНСМИССИЯ 30 ДЮЙМОВ В СБОРЕ
1	59592 БЛОК ЗВЕЗДОЧЕК УЗКОГО ДИАПАЗОНА ПЕРЕДАЧ
2	59584 ВАЛ ШЕСТИГРАН. 7/8x9.81
3	59508 ЗУБЧАТОЕ ПРОМЕЖУТ. КОЛЬЦО
4	59893 ТРЕУГОЛЬНЫЙ ФЛАНЕЦ
5	59892 ПОДШИПНИК С ШЕСТИГР. ОТВ. 7/8
6	88595 БОЛТ 1/2NCx4 GR5
7	60648 ЛЕВАЯ ПРУЖИНА КРУЧЕНИЯ
8	237065 ЗВЕЗДОЧКА 50С15
9	88677 БОЛТ 1/2NCx8 GR5
10	237068 РОЛИКОВАЯ ЦЕПЬ #50 (37.5 ДЮЙМОВ)
11	88410 БОЛТ 1/2NCx2-1/2 GR5
12	237067 НАТЯЖНАЯ ЗВЕЗДОЧКА 5013Е
13	220495 ВТУЛКА 3/4x0.50 (.31)
14	88347 ПЛОСКАЯ ШАЙБА 1/2
15	221472 СКОЛЬЗЯЩИЙ ВАЛ
16	221468 ОСНОВАНИЕ ЛЕВОГО ХРАПОВИКА
17	88432 ЦИЛИНДРИЧ. ШТИФТ 5/16X2
18	89351 П-ОБРАЗ. БОЛТ 5/8NC
19	220474 СВАРНАЯ РАМА
20	59591 БЛОК ЗВЕЗДОЧЕК ШИРОКОГО ДИАПАЗОНА ПЕРЕДАЧ

ПОЗ. КАТАЛ. № ОПИСАНИЕ

21	59583 ВАЛ 7/8 x 10.50 (22 ДЮЙМА)
	222327 ВАЛ 7/8 x 10.50 (30 ДЮЙМОВ)
22	221476 ВЕРХ. СВАРНАЯ ДЕТАЛЬ ЛЕВОГО ХРАПОВИКА
23	221473 ВЕРХ. СВАРНАЯ ДЕТАЛЬ ПРАВОГО ХРАПОВИКА
24	88550 ПРЕСС-МАСЛЕНКА 1/4
25	221477 ПРУЖИНА ХРАПОВИКА
26	221466 ОСНОВАНИЕ ПРАВОГО ХРАПОВИКА
27	88743 ВТУЛКА
28	88648 ЦИЛИНДРИЧ. ШТИФТ 1/4x1-1/4
29	59883 РАСПОРНАЯ ВТУЛКА 3/4x1.12
30	59684 НАТЯЖНАЯ ЗВЕЗДОЧКА 14 ЗУБЬЕВ
31	60639 РАСПОРНАЯ ВТУЛКА 3/4x3.25
32	60647 ПРАВАЯ ПРУЖИНА КРУЧЕНИЯ
33	59589 НАТЯЖНОЙ КРОНШТЕЙН
34	59828 РОЛИКОВАЯ ЦЕПЬ #40 (39 ДЮЙМОВ)
35	42721 ПРУЖИННЫЙ СТОПОРНЫЙ ШТИФТ 1/4x5
36	200718 УСТАНОВ. КОЛЬЦО 1 ДЮЙМ С УСТАНОВ. ВИНТАМИ
37	59585 БЛОКИРОВОЧНЫЙ РЫЧАГ
38	89099 БОЛТ 5/16NCx8 GR5
39	88738 ПЛОСКАЯ ШАЙБА 1 SAE

ТРАНСМИССИЯ (снятая с производства)

СЕРИЙНЫЕ НОМЕРА 453001 И НИЖЕ



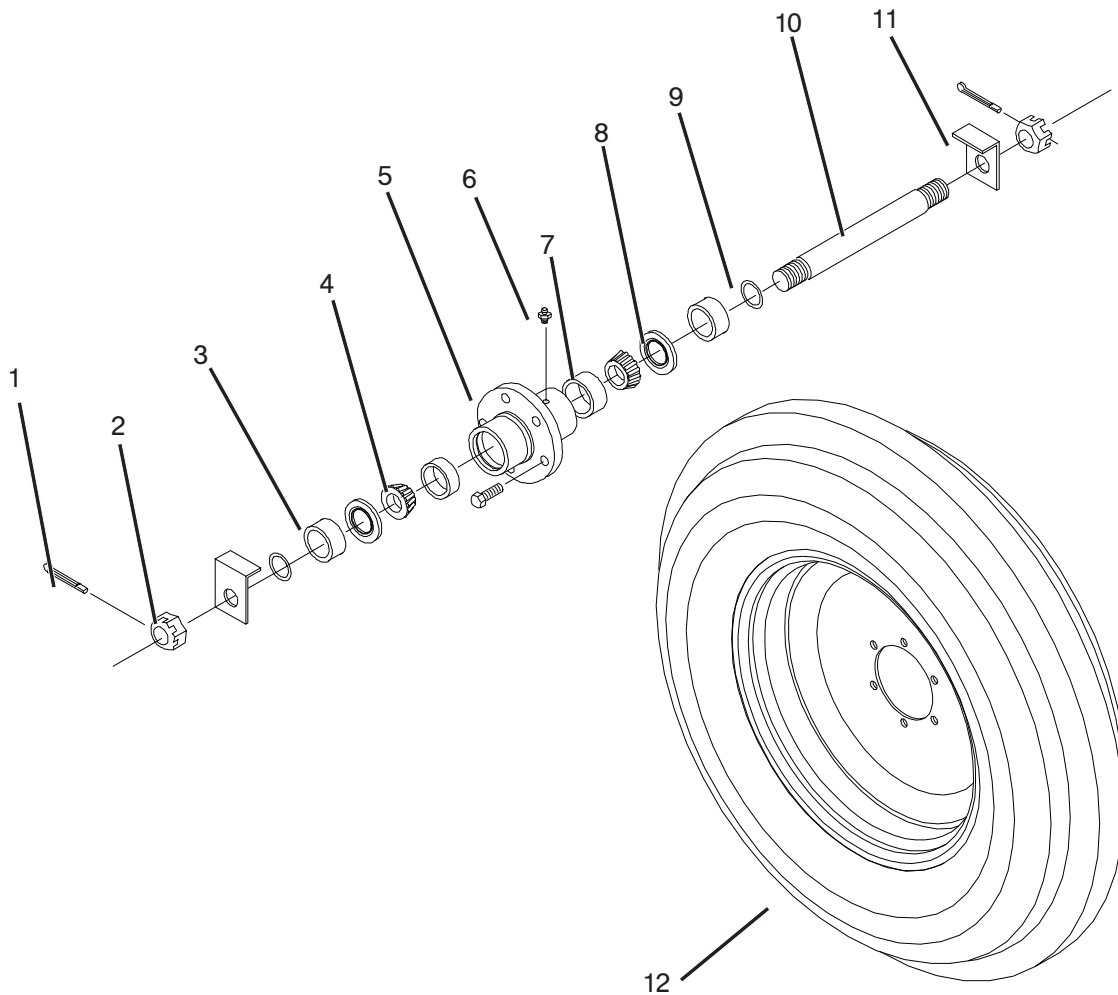
ПОЗ. КАТАЛ. № ОПИСАНИЕ

68839	ДЛИННЫЙ ПРИВОДНОЙ ВАЛ (ВКЛ. ПОЗ. 16,22,23, 24, 25, 26, 27, 28 & 29)
68840	КОРОТКИЙ ПРИВОДНОЙ ВАЛ (ВКЛ. ПОЗ. 15, 16,17, 22, 24, 26, 27, 28 & 29)
1	59592 БЛОК ЗВЕЗДОЧЕК УЗКОГО ДИАПАЗОНА ПЕРЕДАЧ
2	59584 ВАЛ ШЕСТИГРАН. 7/8x9.81
3	59508 ЗУБЧАТОЕ ПРОМЕЖУТ. КОЛЬЦО
4	59893 ТРЕУГОЛЬНЫЙ ФЛАНЕЦ
5	59892 ПОДШИПНИК С ШЕСТИГР. ОТВ. 7/8
6	88595 БОЛТ 1/2NCx4 GR5
7	60648 ЛЕВАЯ ПРУЖИНА КРУЧЕНИЯ
8	67992 ЗВЕЗДОЧКА 16 ЗУБ.
9	88677 БОЛТ 1/2NCx8 GR5
10	59827 РОЛИКОВАЯ ЦЕПЬ #40 (36 ДЮЙМОВ)
11	88410 БОЛТ 1/2NCx2-1/2 GR5
12	67990 НАТЯЖНАЯ ЗВЕЗДОЧКА 17 ЗУБ.
13	220495 ВТУЛКА 3/4x0.50 (0.31)
14	88347 ПЛОСКАЯ ШАЙБА 1/2
15	68825 КОРОТКИЙ ПРИВОДНОЙ ВАЛ
16	68841 ПОВОРОТНЫЙ ЯЗЫЧОК

ПОЗ. КАТАЛ. № ОПИСАНИЕ

17	68833 ФИКСАТОР СОЕД. МУФТЫ (ПРОТИВ Ч.С.)
18	89351 П-ОБРАЗ. БОЛТ 5/8NC
19	220474 СВАРНАЯ РАМА
20	59591 БЛОК ЗВЕЗДОЧЕК ШИРОКОГО ДИАПАЗОНА ПЕРЕДАЧ
21	59583 ВАЛ 7/8 x 10.50 (22 ДЮЙМА)
22	68831 СОЕДИНИТЕЛЬНАЯ МУФТА
23	68829 ФИКСАТОР СОЕД. МУФТЫ (ПО Ч.С.)
24	88525 ШПЛИНТ 3/16x3
25	68823 ДЛИННЫЙ ПРИВОДНОЙ ВАЛ
26	200718 УСТАНОВ. КОЛЬЦО 1 ДЮЙМ С УСТАНОВ. ВИНТАМИ
27	88832 КОНТРГАЙКА 5/16
28	68835 ПРУЖИНА
29	89002 БОЛТ 5/16NCx1-1/4 GR5
30	59883 РАСПОРНАЯ ВТУЛКА 3/4x1.12
31	59684 НАТЯЖНАЯ ЗВЕЗДОЧКА 14 ЗУБ.
32	60639 РАСПОРНАЯ ВТУЛКА 3/4x3.25
33	60647 ПРАВАЯ ПРУЖИНА КРУЧЕНИЯ
34	59589 НАТЯЖНОЙ КРОНШТЕЙН
35	59828 РОЛИКОВАЯ ЦЕПЬ #40 (39 ДЮЙМОВ)

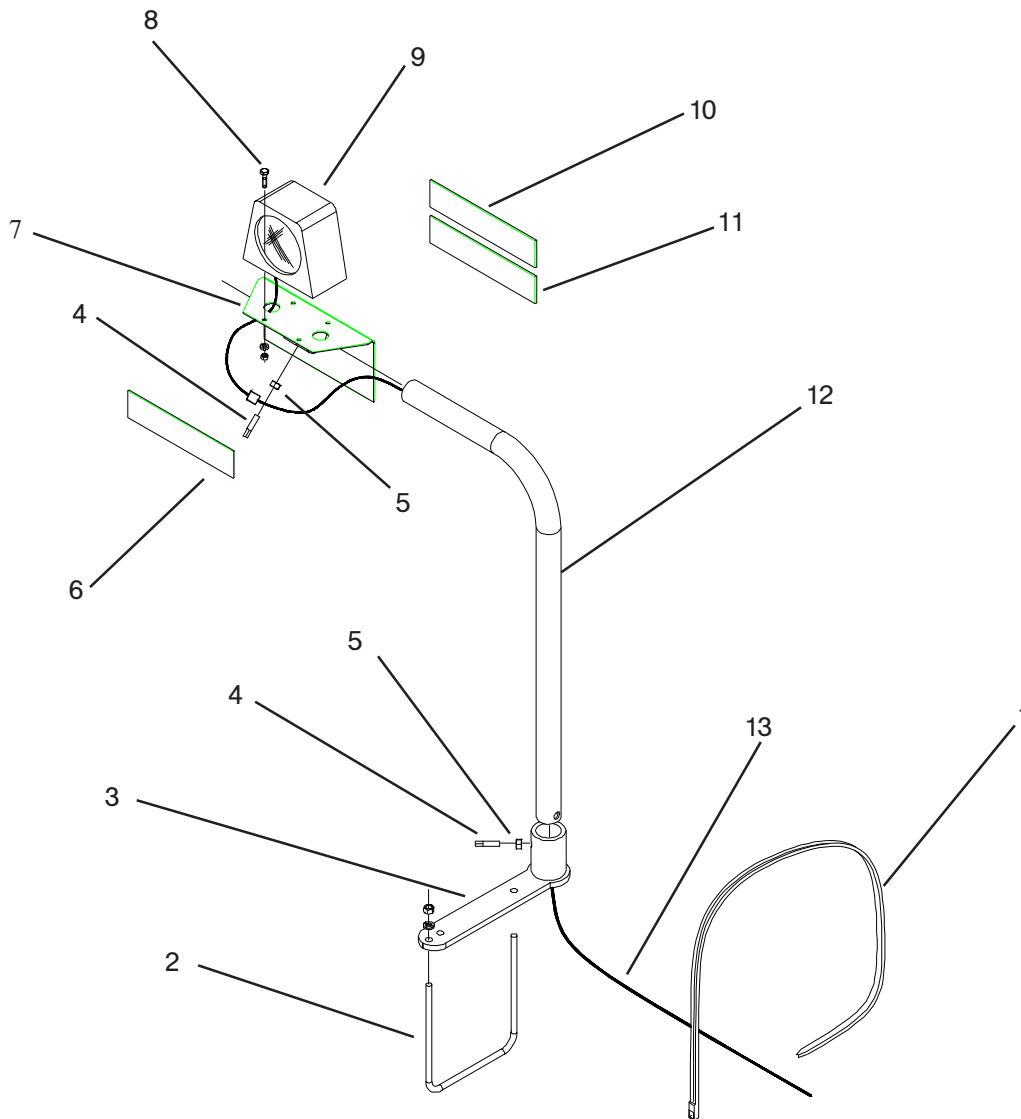
ШИНА, СТУПИЦА 2.5 ДЮЙМА И ОСЬ



ПОЗ.	КАТАЛ. №	ОПИСАНИЕ
	220477	СТУПИЦА В СБОРЕ (12-7/8)
	68790	СТУПИЦА В СБОРЕ (12-1/4)('99)
1	88133	3/16x2 ШПЛИНТ
2	88299	КОРОНЧАТАЯ ГАЙКА 1NF
3	220478	ГЕРМЕТИЧ. ВТУЛКА 2x1-5/8
	67971	ГЕРМЕТИЧ. ВТУЛКА 2x1-1/2 ('99)
4	54731	КОНУС ПЛОДШИПНИКА С ОТВЕРСТИЕМ 1.50
5	54729	6-БОЛТОВАЯ ЗАПРЕССОВАННАЯ СТУПИЦА
6	88263	ПРЕСС-МАСЛЕНКА 1/8NPT
7	16082	НАРУЖНАЯ ОБОЙМА ПОДШИПНИКА
8	208981	ВНУТР. 2-ДЮЙМОВОЕ УПЛОТНЕНИЕ С ТРОЙНОЙ КРОМКОЙ
9	12456	УПЛОТНЕНИЕ ВАЛА
10	220415	ОСЬ (1-1/2x12-7/8)
	67970	ОСЬ (1-1/2x12-1/4)('99)
11	55150	СТОПОР ОСИ

ПОЗ.	КАТАЛ. №	ОПИСАНИЕ
12	67967	ШИНА С ОДНОРЕБЕРНЫМ ПРОТЕКТОРОМ 7.50x20 В СБОРЕ (НА РИС.)
	68843	ШИНА 7.50x20SL (12-СЛОЙНЫЙ ПРОТЕКТОР)
	68844	КОЛЕСНЫЙ ДИСК 20x5.5 НА 6 БОЛТОВ
	69067	ТРУБКА 7.5x20 С КЛАПАННЫМ ШТОКОМ R15
	234588	ШИНА С 5-РЕБЕРНЫМ ПРОТЕКТОРОМ 7.50x20 В СБОРЕ
	234587	ШИНА С 5-РЕБЕРНЫМ ПРОТЕКТОРОМ 7.50x20
	68844	КОЛЕСНЫЙ ДИСК 20x5.5
	69067	ТРУБКА 7.5x20 С КЛАПАННЫМ ШТОКОМ R15

ФАРЫ И ОТРАЖАТЕЛИ



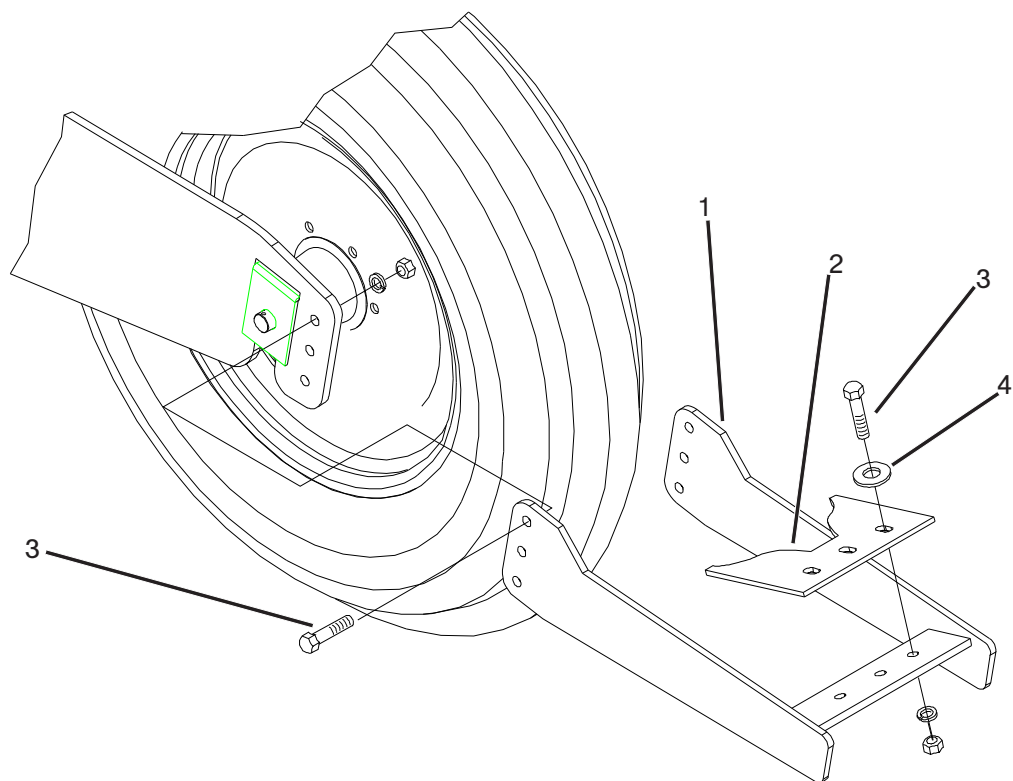
ПОЗ.КАТАЛ. № ОПИСАНИЕ

	223165	КОМПЛЕКТ ФАР
1	13479	КРЕПЕЖНОЕ КОЛЬЦО (4 ДЮЙМА)
2	89277	П-ОБРАЗНЫЙ БОЛТ 3/8NCx7x8-1/4
3	223131	ПОВОРОТНОЕ ОСНОВАНИЕ
4	88702	УСТАНОВОЧНЫЙ ВИНТ 3/8NCx3/4
5	88103	ГАЙКА 3/8NC
6	22372	ЖЕЛТАЯ НАКЛЕЙКА
7	223126	КРОНШТЕЙН ФАРЫ/ОТРАЖАТЕЛЯ (ВКЛЮЧАЯ ПОЗ. 6,10 И 11)
8	88203	БОЛТ 1/4NCx1
9	223143	ЖЕЛТАЯ ФАРА
	223144	КРАСНАЯ ФАРА
10	22371	КРАСНАЯ НАКЛЕЙКА

ПОЗ. КАТАЛ. № ОПИСАНИЕ

11	223118	КРАСНАЯ/ЖЕЛТАЯ ФЛУОРЕСЦЕНТНАЯ НАКЛЕЙКА
12	223158	КРОНШТЕЙН ФАРЫ 12x26
13	223330	БЛОК УПРАВЛЕНИЯ (ПОЛНЫЙ КОМПЛЕКТ)
	223145	БЛОК УПРАВЛЕНИЯ
	223146	ОТВОДНОЙ 4-ЖИЛЬНЫЙ КАБЕЛЬ
	64597	КАБЕЛЬ 35 ФУТОВ

ЧИСТИК



ПОЗ.	КАТАЛ. №	ОПИСАНИЕ
1	69611	КРОНШТЕЙН ЧИСТИКА
2	69614	ЧИСТИК (ШИНА С ОДНОРЕБЕРНЫМ ПРОТЕКТОРОМ) (НА РИС.)
	222022	ЧИСТИК (СТАНДАРТНАЯ ШИНА ДЛЯ НАВЕСНОГО ОБОРУДОВАНИЯ)
3	88475	БОЛТ 1/2NCx1-1/2 GR5
4	88347	ПЛОСКАЯ ШАЙБА 1/2



65342 ТАБЛИЧКА WIL-RICH (3-5/8x23-7/8)



69386 ТАБЛИЧКА PT 2200

ВНИМАНИЕ

ПЕРЕД ТЕМ КАК СЛОЖИТЬ СЕЯЛКУ В ТРАНСПОРТНОЕ ПОЛОЖЕНИЕ:

1. Установите раму сеялки в рабочее положение (опущена вниз).
2. Поднимите рукоятку селекторного крана на себя, чтобы зафиксировать опорное колесо крыла в определенной позиции.
3. Ослабьте пазу на фиксаторе крыла и поверните на 180 градусов.
4. Поднимите раму сеялки в транспортное положение и затем сложите крылья.

НАРУЖУ ← → ВОВНУТРЬ

ЗАФИКСИРОВАТЬ ОПОРНОЕ КОЛЕСО КРЫЛА

ОТКРЫТЬ КОНТУР ПОДЪЕМА

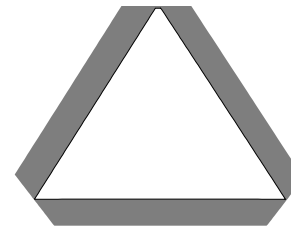
69372 ТАБЛИЧКА "СКЛАДЫВАНИЕ СЕЯЛКИ"



22371 КРАСНЫЙ ОТРАЖАТЕЛЬ
223118 ОРАНЖЕВАЯ
ФЛУОРЕСЦЕНТНАЯ НАКЛЕЙКА



22372 ЖЕЛТЫЙ ОТРАЖАТЕЛЬ



41345 ЗНАК "МЕДЛЕННО ДВИЖУЩЕЕСЯ ТРАНСПОРТНОЕ СРЕДСТВО"

ВНИМАНИЕ!

ОПАСНОСТЬ ЗАЖАТИЯ РАМОЙ! НЕ СТОЙТЕ БЛИЗКО!

Во избежание серьезных травм или смерти в результате зажатия:

- Во время складывания крыльев не стойте близко к шарнирам рамы.
- Не допускайте нахождения посторонних вблизи оборудования.
- Не складывайте крылья, если кто-либо находится рядом с оборудованием.

69374 ТАБЛИЧКА "ОПАСНОСТЬ ЗАЖАТИЯ"

ОСТОРОЖНО

ВО ИЗБЕЖАНИЕ ВОЗМОЖНОГО ПОВРЕЖДЕНИЯ ОБОРУДОВАНИЯ:

- На все гидроцилиндры складывания крыльев установлены ограничители.
- Не включайте гидроцилиндры складывания крыльев, если они не оснащены ограничителями.

31928 ТАБЛИЧКА "ОСТОРОЖНО"

ВНИМАНИЕ!

Не превышайте скорость 20 м/ч (32 км/ч)! Это приведет к повреждению шин!

221480 ТАБЛИЧКА "НЕ ПРЕВЫШАЙТЕ СКОРОСТЬ!"

ОСТОРОЖНО

ВО ИЗБЕЖАНИЕ ТРАВМ:

- Не включайте гидроцилиндры, пока Вы не стравили весь воздух из гидравлической системы.

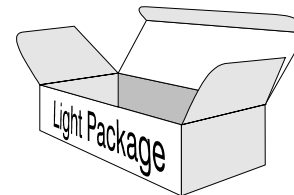
31942 ТАБЛИЧКА "ОСТОРОЖНО"

ОСТОРОЖНО

НЕСОБЛЮЖДЕНИЕ ЭТОГО ПРАВИЛА МОЖЕТ ПРИВЕСТИ К СЕРЬЕЗНЫМ ТРАВМАМ ИЛИ ПОВРЕЖДЕНИЮ ОБОРУДОВАНИЯ:

- Каждый раз перед транспортировкой оборудования устанавливайте транспортные фиксаторы на все гидроцилиндры подъема.

69387 ТАБЛИЧКА "ТРАНСПОРТНЫЙ ФИКСАТОР"



223165 КОМПЛЕКТ ГАБАРИТНЫХ ФАР

ВНИМАНИЕ!

Во избежание смерти, травм или повреждения оборудования:

- Избегайте небезопасных действий при эксплуатации и обслуживании.
- До начала обслуживания убедитесь, что двигатель трактора отключен.
- Не приступайте к работе или обслуживанию этого оборудования, пока Вы не прочли и не усвоили руководство оператора.
- Если Вы потеряли инструкцию, обратитесь к ближайшему дилеру за новой инструкцией.

Think Safety First.

62503 ТАБЛИЧКА "ОБСЛУЖИВАНИЕ"

ВНИМАНИЕ!

Во избежание серьезных травм или смерти от движущихся компонентов:

- До включения оборудования закройте и зафиксируйте все кожанки и панели.
- Не держите руки, ноги, волосы или одежду вблизи движущихся компонентов.
- Перед настройкой или обслуживанием отсоедините или заблокируйте источник питания.
- Не стойте на оборудовании и не взбирайтесь на него во время работы.

ОПАСНОСТЬ ЗАЖАТИЯ

62500 ТАБЛИЧКА "ДВИЖУЩИЕСЯ КОМПОНЕНТЫ"

ВНИМАНИЕ!

ОПАСНО! ЖИДКОСТЬ ПОД ВЫСОКИМ ДАВЛЕНИЕМ

Во избежание серьезных травм или смерти:

- Перед ремонтом, настройкой или отсоединением компонентов обесточьте давление в системе.
- При поиске протечек надевайте защитные перчатки и очки. Пользуйтесь инструментом из дерева или картона.
- Содержите все компоненты в хорошем рабочем состоянии.

62558 ВНИМАНИЕ! ЖИДКОСТЬ ПОД ВЫСОКИМ ДАВЛЕНИЕМ

ВНИМАНИЕ

Пресс-масленки

62557 ТАБЛИЧКА "ПРЕСС-МАСЛЕНКИ"

ОПАСНО

РИСК УДАРА ТОКОМ!

Во избежание серьезных травм или смерти:

- Во время транспортировки, раскладывания и складывания оборудования держитесь подальше от линий электропитания.
- Удар током может произойти без контакта с линией электропитания.

222801 ТАБЛИЧКА "ОПАСНОСТЬ УДАРА ТОКОМ"

ОПАСНО

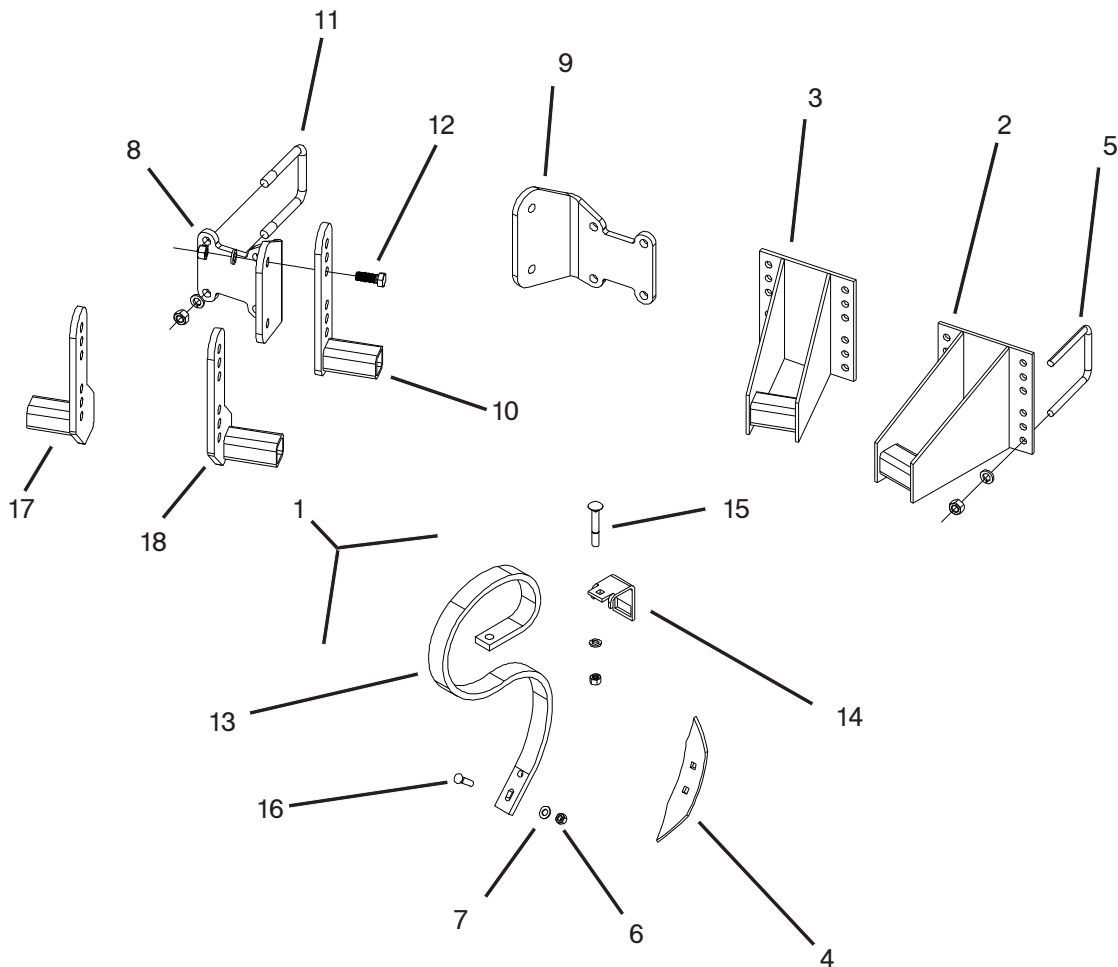
РИСК ЗАЖАТИЯ!

Во избежание серьезных травм или смерти:

- Не стойте между прикрепленным оборудованием и движущимся трактором.
- Перед установкой осей выключите двигатель трактора и включите стояночный тормоз.

222802 ТАБЛИЧКА "ОПАСНОСТЬ ЗАЖАТИЯ"

S-ОБРАЗНАЯ ЛАПА



ПОЗ.	КАТАЛ. №	ОПИСАНИЕ	ПОЗ.	КАТАЛ. №	ОПИСАНИЕ
1	220484	S-ОБРАЗНАЯ ЛАПА В СБОРЕ С КРЕПЕЖОМ (ВКЛ. ПОЗ. 13-15)	13	220485	S-ОБРАЗНАЯ ЛАПА (ТОЛЬКО ЛАПА)
2	220632	ПРАВЫЙ ДЕРЖАТЕЛЬ	14	220487	СКОБА КРЕПЛЕНИЯ S-ОБРАЗНОЙ ЛАПЫ
3	220633	ЛЕВЫЙ ДЕРЖАТЕЛЬ	15	88844	БОЛТ 1/2NC X 3-1/2
4	11952	ОБОРОТНЫЙ НАКОНЕЧНИК 2 ДЮЙМА	16	88849	БОЛТ 7/16NC X 1-3/4
5	89270	П-ОБРАЗ. БОЛТ 1/2NC X 4 X 5-1/4	17	235484	ЛЕВАЯ СМЕЩЕННАЯ ОПОРА
6	88344	ГАЙКА 7/16NC	18	235483	ПРАВАЯ СМЕЩЕННАЯ ОПОРА
7	88152	ПЛОСКАЯ ШАЙБА 7/16			
8	235450	ЛЕВЫЙ КРЕПЕЖНЫЙ КРОНШТЕЙН ЛАПЫ			
9	235449	ПРАВЫЙ КРЕПЕЖНЫЙ КРОНШТЕЙН ЛАПЫ			
10	235451	ОПОРА			
11	88145	П-ОБРАЗ. БОЛТ 5/8NC X 4 X 5-1/4			
12	88839	БОЛТ 5/8NC X 1-3/4 GR5			